

Prohlášení vlastníka

podle § 4 zákona č. 72/1994 Sb., v platném znění (dále jen "zákon")

Městská část Praha 10, Vršovická 1429/68, Praha 10

IČ : 00063941

zastoupená Ing. Milanem Richtermem, starostou Městské části Praha 10

k smluvnímu jednání oprávněn Mgr. David Ekstein,

vedoucí odboru majetkoprávního Úřadu m. č. Praha 10

(dále také jen „vlastník“ nebo „vlastník budovy“ nebo „vlastník nemovitostí“)

vydává toto prohlášení vlastníka budovy
dle § 4 zákona č. 72/1994 Sb., v platném znění.

Obsah:

- I. Označení budovy
- II. Vymezení jednotek v budově
- III. Určení společných částí budovy
- IV. Stanovení spoluvlastnických podílů vlastníků jednotek
- V. Označení pozemku
- VI. Práva a závazky týkající se budovy a pozemku
- VII. Pravidla pro přispívání spoluvlastníků domu na správu
- VIII. Pravidla pro správu společných částí domu a označení správce
- IX. Přílohy

I. Označení budovy
(§ 4 odst. 2 písm.a) zákona)

Vlastník prohlašuje, že ve smyslu příslušných ustanovení zákona č. 131/2000 Sb., o hlavním městě Praze, a na základě vyhlášky č. 55/2000 Sb. hl. m. Prahy, kterou se vydává Statut hl. m. Prahy, jsou mu svěřeny do správy níže specifikované nemovitosti, které jsou ve vlastnictví hlavního města Prahy, a to budova č.p. 61 na pozemku č.parc. 512 a pozemek č.parc. 512 vše katastrální území Vršovice, obec Praha, zapsáno u Katastrálního úřadu pro hl. m. Prahu, Katastrální pracoviště Praha na listu vlastnictví č. 1035, vedeného pro uvedené katastrální území. Stavebně technicky a funkčně se jedná o jednu budovu s jedním popisným číslem a jednou parcelou.

Číslo popisné: Číslo parcelní: výměra m² Číslo orientační: LV:

61	512	639	43,45	1035
----	-----	-----	-------	------

ulice **Kodaňská**
obec **Praha**
katastrální území **Vršovice**

V budově je 21 bytových jednotek a 3 nebytové prostory.
Budova má 1. P.P. a 5.N.P.

K budově nepatří další samostatné objekty.

II. Vymezení jednotek v budově
(§ 4 odst. 1 a § 4 odst. 2 písm b) zákona)

Vlastník budovy tímto prohlášením určuje prostorově vymezené části budovy za jednotky ve smyslu § 2 písm. h) zákona č.72/1994 Sb. v platném znění

1. **Jednotka č. 61/01 je byt 2+1 umístěný ve 2. N.P.**
Celková výměra jednotky je 78,00 m²

název místnosti	plocha
kuchyň	12,10 m ²
pokoj	22,40 m ²
pokoj	16,80 m ²
předsíň	15,20 m ²
koupelna	4,30 m ²
WC	1,20 m ²
spíž	0,70 m ²
komora v bytě	5,30 m ²
celkem	78,00 m²
balkon	2,00 m ²

Vybavení jednotky: bez vybavení

Výměra podlahové plochy jednotky s příslušenstvím pro účely stanovení spoluvlastnického podílu na společných částech domu je 78,00 m².

K vlastnictví jednotky patří podlahová krytina, nenosné příčky, vnitřní dveře a okna nacházející se uvnitř bytu. Součástí jednotky jsou dále vnitřní instalace, vnitřní rozvody vody, plynu, odvody odpadních vod kromě stoupacích vedení včetně uzavíracích ventilů, vnitřní rozvody společné televizní a rozhlasové antény.

K vlastnictví jednotky dále patří spoluvlastnický podíl na společných částech domu a pozemku o velikosti **780/18974**.

2. Jednotka č. 61/02 je byt 1 + kk umístěný ve 2. N.P.
Celková výměra jednotky je 19,70 m²

název místnosti	plocha
pokoj s kuch.koutem	17,70 m ²
WC	1,00 m ²
spíž	1,00 m ²
celkem	19,70 m²

Vybavení jednotky: bez vybavení.

Výměra podlahové plochy jednotky s příslušenstvím pro účely stanovení spoluvlastnického podílu na společných částech domu je 19,70 m².

K vlastnictví jednotky patří podlahová krytina, nenosné příčky, vnitřní dveře a okna nacházející se uvnitř bytu. Součástí jednotky jsou dále vnitřní instalace, vnitřní rozvody vody, plynu, odvody odpadních vod kromě stoupacích vedení včetně uzavíracích ventilů, vnitřní rozvody společné televizní a rozhlasové antény.

K vlastnictví jednotky dále patří spoluvlastnický podíl na společných částech domu a pozemku o velikosti 197/18974.

3. Jednotka č. 61/03 je byt 2+1 umístěný ve 3.N.P.
Celková výměra jednotky je 82,60 m²

název místnosti	plocha
kuchyň	17,70 m ²
pokoj	24,90 m ²
pokoj	18,80 m ²
předsíň	15,80 m ²
koupelna	2,70 m ²
WC	0,90 m ²
spiž	1,80 m ²
celkem	82,60 m²
balkon	2,00 m ²

Vybavení jednotky: bez vybavení.

Výměra podlahové plochy jednotky s příslušenstvím pro účely stanovení spoluvlastnického podílu na společných částech domu je 82,60 m².

K vlastnictví jednotky patří podlahová krytina, nenosné příčky, vnitřní dveře a okna nacházející se uvnitř bytu. Součástí jednotky jsou dále vnitřní instalace, vnitřní rozvody vody, plynu, odvody odpadních vod kromě stoupacích vedení včetně uzavíracích ventilů, vnitřní rozvody společné televizní a rozhlasové antény.

K vlastnictví jednotky dále patří spoluvlastnický podíl na společných částech domu a pozemku o velikosti 826/18974.

4. Jednotka č. 61/04 je byt 1+1 umístěný ve 3. N.P.
Celková výměra jednotky je 42,00 m²

název místnosti	plocha
kuchyň	18,30 m ²
pokoj	20,10 m ²
předsíň	0,50 m ²
WC mimo byt	1,90 m ²
spíž	1,20 m ²
celkem	42,00 m²

b

Vybavení jednotky: bez vybavení

Výměra podlahové plochy jednotky s příslušenstvím pro účely stanovení spoluvlastnického podílu na společných částech domu je 42,00 m².

K vlastnictví jednotky patří podlahová krytina, nenosné příčky, vnitřní dveře a okna nacházející se uvnitř bytu. Součástí jednotky jsou dále vnitřní instalace, vnitřní rozvody vody, plynu, odvody odpadních vod kromě stoupacích vedení včetně uzavíracích ventilů, vnitřní rozvody společné televizní a rozhlasové antény.

K vlastnictví jednotky dále patří spoluvlastnický podíl na společných částech domu a pozemku o velikosti 420/18974.

5. Jednotka č. 61/05 je byt 2+1 umístěný ve 3.N.P.
Celková výměra jednotky je 80,50 m²

název místnosti	plocha
kuchyň	17,70 m ²
pokoj	23,20 m ²
pokoj	26,80 m ²
předsíň	9,00 m ²
koupelna	2,00 m ²
WC	1,00 m ²
spíž	0,80 m ²
celkem	80,50 m²
balkon	1,00 m ²

Vybavení jednotky: bez vybavení.

Výměra podlahové plochy jednotky s příslušenstvím pro účely stanovení spoluvlastnického podílu na společných částech domu je 80,50 m².

K vlastnictví jednotky patří podlahová krytina, nenosné příčky, vnitřní dveře a okna nacházející se uvnitř bytu. Součástí jednotky jsou dále vnitřní instalace, vnitřní rozvody vody, plynu, odvody odpadních vod kromě stoupacích vedení včetně uzavíracích ventilů, vnitřní rozvody společné televizní a rozhlasové antény.

K vlastnictví jednotky dále patří spoluvlastnický podíl na společných částech domu a pozemku o velikosti **805/18974**.

6. **Jednotka č. 61/06 je byt 2+1 umístěný ve 4. N.P.**
Celková výměra jednotky je 82,60 m²

název místnosti	plocha
kuchyň	17,70 m ²
pokoj	24,90 m ²
pokoj	18,80 m ²
předsíň	15,80 m ²
koupelna	2,70 m ²
WC	0,90 m ²
spíž	1,80 m ²
celkem	82,60 m²

Vybavení jednotky: bez vybavení

Výměra podlahové plochy jednotky s příslušenstvím pro účely stanovení spoluvlastnického podílu na společných částech domu je 82,60 m².

K vlastnictví jednotky patří podlahová krytina, nenosné příčky, vnitřní dveře a okna nacházející se uvnitř bytu. Součástí jednotky jsou dále vnitřní instalace, vnitřní rozvody vody, plynu, odvody odpadních vod kromě stoupacích vedení včetně uzavíracích ventilů, vnitřní rozvody společné televizní a rozhlasové antény.

K vlastnictví jednotky dále patří spoluvlastnický podíl na společných částech domu a pozemku o velikosti 826/18974.

7. Jednotka č. 61/07 je byt 1+1 umístěný ve 4. N.P.
Celková výměra jednotky je 42,00 m²

název místnosti	plocha
kuchyň	18,30 m ²
pokoj	20,10 m ²
WC mimo byt	1,90 m ²
spíž	1,20 m ²
předsíň	0,50 m ²
celkem	42,00 m²

Vybavení jednotky: bez vybavení

Výměra podlahové plochy jednotky s příslušenstvím pro účely stanovení spoluvlastnického podílu na společných částech domu je 42,00 m².

K vlastnictví jednotky patří podlahová krytina, nenosné příčky, vnitřní dveře a okna nacházející se uvnitř bytu. Součástí jednotky jsou dále vnitřní instalace, vnitřní rozvody vody, plynu, odvody odpadních vod kromě stoupacích vedení včetně uzavíracích ventilů, vnitřní rozvody společné televizní a rozhlasové antény.

K vlastnictví jednotky dále patří spoluvlastnický podíl na společných částech domu a pozemku o velikosti 420/18974.

8. Jednotka č. 61/08 je byt 2+1 umístěný ve 4.N.P.
Celková výměra jednotky je 80,50 m²

název místnosti	plocha
kuchyň	17,70 m ²
pokoj	23,20 m ²
pokoj	26,80 m ²
předsíň	9,00 m ²
koupelna	2,00 m ²
WC	1,00 m ²
spíž	0,80 m ²
celkem	80,50 m²

Vybavení jednotky: bez vybavení.

Výměra podlahové plochy jednotky s příslušenstvím pro účely stanovení spoluvlastnického podílu na společných částech domu je 80,50 m².

K vlastnictví jednotky patří podlahová krytina, nenosné příčky, vnitřní dveře a okna nacházející se uvnitř bytu. Součástí jednotky jsou dále vnitřní instalace,

vnitřní rozvody vody, plynu, odvody odpadních vod kromě stoupacích vedení včetně uzavíracích ventilů, vnitřní rozvody společné televizní a rozhlasové antény.

K vlastnictví jednotky dále patří spoluvlastnický podíl na společných částech domu a pozemku o velikosti **805/18974**.

- 9. Jednotka č. 61/09 je byt 2+1 umístěný v 5. N.P.
Celková výměra jednotky je 82,60 m²**

název místnosti	plocha
kuchyň	17,70 m ²
pokoj	24,90 m ²
pokoj	18,80 m ²
předsíň	15,80 m ²
koupelna	2,70 m ²
WC	0,90 m ²
spíž	1,80 m ²
celkem	82,60 m²

Vybavení jednotky: bez vybavení

Výměra podlahové plochy jednotky s příslušenstvím pro účely stanovení spoluvlastnického podílu na společných částech domu je 82,60 m².

K vlastnictví jednotky patří podlahová krytina, nenosné příčky, vnitřní dveře a

okna nacházející se uvnitř bytu. Součástí jednotky jsou dále vnitřní instalace, vnitřní rozvody vody, plynu, odvody odpadních vod kromě stoupacích vedení včetně uzavíracích ventilů, vnitřní rozvody společné televizní a rozhlasové antény.

K vlastnictví jednotky dále patří spoluvlastnický podíl na společných částech domu a pozemku o velikosti **826/18974**.

10. Jednotka č. 61/10 je byt 1+1 umístěný v 5. N.P.
Celková výměra jednotky je 42,00 m²

název místnosti	plocha
kuchyň	18,30 m ²
pokoj	20,10 m ²
předsíň	0,50 m ²
koupelna s WC	1,20 m ²
komora mimo byt	1,90 m ²
celkem	42,00 m²

Vybavení jednotky: bez vybavení

Výměra podlahové plochy jednotky s příslušenstvím pro účely stanovení spoluvlastnického podílu na společných částech domu je 42,00 m².

K vlastnictví jednotky patří podlahová krytina, nenosné příčky, vnitřní dveře a okna nacházející se uvnitř bytu. Součástí jednotky jsou dále vnitřní instalace, vnitřní rozvody vody, plynu, odvody odpadních vod kromě stoupacích vedení včetně uzavíracích ventilů, vnitřní rozvody společné televizní a rozhlasové antény.

K vlastnictví jednotky dále patří spoluvlastnický podíl na společných částech domu a pozemku o velikosti 420/18974.

11. Jednotka č. 61/11 je byt 2+1 umístěný v 5.N.P.
Celková výměra jednotky je 80,50 m²

název místnosti	plocha
kuchyň	17,70 m ²
pokoj	23,20 m ²
pokoj	26,80 m ²
předsíň	9,00 m ²
koupelna	2,00 m ²
WC	1,00 m ²
spíž	0,80 m ²
celkem	80,50 m²

Vybavení jednotky: bez vybavení.

Výměra podlahové plochy jednotky s příslušenstvím pro účely stanovení spoluvlastnického podílu na společných částech domu je 80,50 m².

K vlastnictví jednotky patří podlahová krytina, nenosné příčky, vnitřní dveře a okna nacházející se uvnitř bytu. Součástí jednotky jsou dále vnitřní instalace, vnitřní rozvody vody, plynu, odvody odpadních vod kromě stoupacích vedení včetně uzavíracích ventilů, vnitřní rozvody společné televizní a rozhlasové antény.

K vlastnictví jednotky dále patří spoluvlastnický podíl na společných částech domu a pozemku o velikosti **805/18974**.

12. Jednotka č. 61/12 je byt 1+1 umístěný ve 2. N.P.
Celková výměra jednotky je 51,40 m²

název místnosti	plocha
kuchyň	14,90 m ²
pokoj	22,70 m ²
předsíň	10,00 m ²
koupelna s WC	3,80 m ²
celkem	51,40 m²
balkon	2,00 m ²

Vybavení jednotky: bez vybavení

Výměra podlahové plochy jednotky s příslušenstvím pro účely stanovení spoluvlastnického podílu na společných částech domu je 51,40 m².

K vlastnictví jednotky patří podlahová krytina, nenosné příčky, vnitřní dveře a okna nacházející se uvnitř bytu. Součástí jednotky jsou dále vnitřní instalace, vnitřní rozvody vody, plynu, odvody odpadních vod kromě stoupacích vedení včetně uzavíracích ventilů, vnitřní rozvody společné televizní a rozhlasové antény.

K vlastnictví jednotky dále patří spoluvlastnický podíl na společných částech domu a pozemku o velikosti 514/18974.

13. Jednotka č. 61/13 je byt 1+1 umístěný ve 3. N.P.
Celková výměra jednotky je 48,00 m²

název místnosti	plocha
kuchyň	14,00 m ²
pokoj	19,00 m ²
předsíň	10,50 m ²
koupelna	2,50 m ²
WC	1,00 m ²
spíž	1,00 m ²
celkem	48,00 m²

Vybavení jednotky: bez vybavení

Výměra podlahové plochy jednotky s příslušenstvím pro účely stanovení spoluvlastnického podílu na společných částech domu je 48,00 m².

K vlastnictví jednotky patří podlahová krytina, nenosné příčky, vnitřní dveře a okna nacházející se uvnitř bytu. Součástí jednotky jsou dále vnitřní instalace, vnitřní rozvody vody, plynu, odvody odpadních vod kromě stoupacích vedení včetně uzavíracích ventilů, vnitřní rozvody společné televizní a rozhlasové antény.

K vlastnictví jednotky dále patří spoluvlastnický podíl na společných částech domu a pozemku o velikosti 480/18974.

14. Jednotka č. 61/14 je byt 1+1 umístěný ve 3.N.P.
Celková výměra jednotky je 45,50 m²

název místnosti	plocha
kuchyň	17,25 m ²
pokoj	25,30 m ²
předsíň	0,85 m ²
WC	1,00 m ²
komora v bytě	1,10 m ²
celkem	45,50 m²

Vybavení jednotky: bez vybavení.

Výměra podlahové plochy jednotky s příslušenstvím pro účely stanovení spoluvlastnického podílu na společných částech domu je 45,50 m².

K vlastnictví jednotky patří podlahová krytina, nenosné příčky, vnitřní dveře a okna nacházející se uvnitř bytu. Součástí jednotky jsou dále vnitřní instalace, vnitřní rozvody vody, plynu, odvody odpadních vod kromě stoupacích vedení včetně uzavíracích ventilů, vnitřní rozvody společné televizní a rozhlasové antény.

K vlastnictví jednotky dále patří spoluvlastnický podíl na společných částech domu a pozemku o velikosti 455/18974.

15. Jednotka č. 61/15 je byt 2+1 umístěný ve 3. N.P.
Celková výměra jednotky je 81,70 m²

název místnosti	plocha
kuchyň	18,40 m ²
pokoj	23,10 m ²
pokoj	17,00 m ²
předsíň	13,10 m ²
koupelna	3,20 m ²
WC	1,00 m ²
spíž	1,10 m ²
komora v bytě	4,80 m ²
celkem	81,70 m²

Vybavení jednotky: bez vybavení

Výměra podlahové plochy jednotky s příslušenstvím pro účely stanovení spoluvlastnického podílu na společných částech domu je 81,70 m².

K vlastnictví jednotky patří podlahová krytina, nenosné příčky, vnitřní dveře a okna nacházející se uvnitř bytu. Součástí jednotky jsou dále vnitřní instalace, vnitřní rozvody vody, plynu, odvody odpadních vod kromě stoupacích vedení včetně uzavíracích ventilů, vnitřní rozvody společné televizní a rozhlasové antény.

K vlastnictví jednotky dále patří spoluvlastnický podíl na společných částech domu a pozemku o velikosti 817/18974.

16. Jednotka č. 61/16 je byt 1+1 umístěný ve 4. N.P.
Celková výměra jednotky je 48,60 m²

název místnosti	plocha
kuchyň	17,20 m ²
pokoj	21,20 m ²
předsíň	6,50 m ²
koupelna	2,20 m ²
WC	1,00 m ²
spíž	0,50 m ²
celkem	48,60 m²

Vybavení jednotky: bez vybavení

Výměra podlahové plochy jednotky s příslušenstvím pro účely stanovení spoluvlastnického podílu na společných částech domu je 48,60 m².

K vlastnictví jednotky patří podlahová krytina, nenosné příčky, vnitřní dveře a okna nacházející se uvnitř bytu. Součástí jednotky jsou dále vnitřní instalace, vnitřní rozvody vody, plynu, odvody odpadních vod kromě stoupacích vedení včetně uzavíracích ventilů, vnitřní rozvody společné televizní a rozhlasové antény.

K vlastnictví jednotky dále patří spoluvlastnický podíl na společných částech domu a pozemku o velikosti **486/18974**.

17. Jednotka č. 61/17 je byt 1+1 umístěný ve 4.N.P.
Celková výměra jednotky je 45,50 m²

název místnosti	plocha
kuchyň	17,25 m ²
pokoj	25,30 m ²
koupelna s WC	2,10 m ²
předsíň	0,85 m ²
celkem	45,50 m²
balkon	3,70 m ²

Vybavení jednotky: bez vybavení.

Výměra podlahové plochy jednotky s příslušenstvím pro účely stanovení spoluvlastnického podílu na společných částech domu je 45,50 m².

K vlastnictví jednotky patří podlahová krytina, nenosné příčky, vnitřní dveře a okna nacházející se uvnitř bytu. Součástí jednotky jsou dále vnitřní instalace, vnitřní rozvody vody, plynu, odvody odpadních vod kromě stoupacích vedení včetně uzavíracích ventilů, vnitřní rozvody společné televizní a rozhlasové antény.

K vlastnictví jednotky dále patří spoluvlastnický podíl na společných částech domu a pozemku o velikosti 455/18974.

18. Jednotka č. 61/18 je byt 2+1 umístěný ve 4. N.P.
Celková výměra jednotky je 81,70 m²

název místnosti	plocha
kuchyň	18,40 m ²
pokoj	23,10 m ²
pokoj	17,00 m ²
předsíň	13,10 m ²
koupelna	3,20 m ²
WC	1,00 m ²
spíž	1,10 m ²
komora v bytě	4,80 m ²
celkem	81,70 m²

Vybavení jednotky: bez vybavení

Výměra podlahové plochy jednotky s příslušenstvím pro účely stanovení spoluvlastnického podílu na společných částech domu je 81,70 m².

K vlastnictví jednotky patří podlahová krytina, nenosné příčky, vnitřní dveře a okna nacházející se uvnitř bytu. Součástí jednotky jsou dále vnitřní instalace, vnitřní rozvody vody, plynu, odvody odpadních vod kromě stoupacích vedení včetně uzavíracích ventilů, vnitřní rozvody společné televizní a rozhlasové antény.

K vlastnictví jednotky dále patří spoluvlastnický podíl na společných částech domu a pozemku o velikosti 817/18974.

19. Jednotka č. 61/19 je byt 1+1 umístěný v 5. N.P.
Celková výměra jednotky je 48,70 m²

název místnosti	plocha
kuchyň	12,20 m ²
pokoj	21,00 m ²
předsíň	4,20 m ²
koupelna	4,90 m ²
WC	1,00 m ²
spíž	1,00 m ²
komora v bytě	4,40 m ²
celkem	48,70 m²

Vybavení jednotky: bez vybavení

Výměra podlahové plochy jednotky s příslušenstvím pro účely stanovení spoluvlastnického podílu na společných částech domu je 48,70 m².

K vlastnictví jednotky patří podlahová krytina, nenosné přičky, vnitřní dveře a okna nacházející se uvnitř bytu. Součástí jednotky jsou dále vnitřní instalace, vnitřní rozvody vody, plynu, odvody odpadních vod kromě stoupacích vedení včetně uzavíracích ventilů, vnitřní rozvody společné televizní a rozhlasové antény.

K vlastnictví jednotky dále patří spoluvlastnický podíl na společných částech domu a pozemku o velikosti 487/18974.

20. Jednotka č. 61/20 je byt 1+1 umístěný v 5.N.P.
Celková výměra jednotky je 44,50 m²

název místnosti	plocha
kuchyň	6,50 m ²
pokoj	24,50 m ²
předsíň	7,00 m ²
koupelna	4,30 m ²
WC	1,00 m ²
komora v bytě	1,20 m ²
celkem	44,50 m²

Vybavení jednotky: bez vybavení.

Výměra podlahové plochy jednotky s příslušenstvím pro účely stanovení spoluvlastnického podílu na společných částech domu je 44,50 m².

K vlastnictví jednotky patří podlahová krytina, nenosné příčky, vnitřní dveře a okna nacházející se uvnitř bytu. Součástí jednotky jsou dále vnitřní instalace, vnitřní rozvody vody, plynu, odvody odpadních vod kromě stoupacích vedení včetně uzavíracích ventilů, vnitřní rozvody společné televizní a rozhlasové antény.

K vlastnictví jednotky dále patří spoluvlastnický podíl na společných částech domu a pozemku o velikosti **445/18974**.

21. Jednotka č. 61/21 je byt 2+1 umístěný v 5. N.P.
Celková výměra jednotky je 81,70 m²

název místnosti	plocha
kuchyň	18,40 m ²
pokoj	23,10 m ²
pokoj	17,00 m ²
předsíň	13,10 m ²
koupelna	3,20 m ²
WC	1,00 m ²
spíž	1,10 m ²
komora v bytě	4,80 m ²
celkem	81,70 m²

Vybavení jednotky: bez vybavení

Výměra podlahové plochy jednotky s příslušenstvím pro účely stanovení spoluvlastnického podílu na společných částech domu je 81,70 m².

K vlastnictví jednotky patří podlahová krytina, nenosné příčky, vnitřní dveře a okna nacházející se uvnitř bytu. Součástí jednotky jsou dále vnitřní instalace, vnitřní rozvody vody, plynu, odvody odpadních vod kromě stoupacích vedení včetně uzavíracích ventilů, vnitřní rozvody společné televizní a rozhlasové antény.

K vlastnictví jednotky dále patří spoluvlastnický podíl na společných částech domu a pozemku o velikosti 817/18974.

22. Nebytová jednotka č. 61/22 – způsob užívání – kancelář,
je umístěná ve 2. N.P. Celková výměra jednotky je 45,50 m²

název místnosti	plocha
kancelář	25,30 m ²
kancelář	17,25 m ²
předsíň	0,85 m ²
WC mimo jednotku	1,00 m ²
komora mimo jednotku	1,10 m ²
celkem	45,50 m²
balkon	3,70 m ²

Vybavení jednotky: bez vybavení

Výměra podlahové plochy jednotky s příslušenstvím pro účely stanovení spoluvlastnického podílu na společných částech domu je 45,50 m².

K vlastnictví jednotky patří podlahová krytina, nenosné příčky, vnitřní dveře a okna nacházející se uvnitř jednotky. Součástí jednotky jsou dále vnitřní instalace, vnitřní rozvody vody, plynu, odvody odpadních vod kromě stoupacích vedení včetně uzavíracích ventilů.

K vlastnictví jednotky dále patří spoluvlastnický podíl na společných částech domu a pozemku o velikosti **455/18974**.

23. Nebytová jednotka č. 61/23 – způsob užívání – provozovna,
je umístěná v 2. N.P. Celková výměra jednotky je 185,60 m²

název místnosti	plocha
1.místnost	47,40 m ²
2.místnost	24,10 m ²
3.místnost	24,70 m ²
4.místnost	25,70 m ²
předsíň 1	18,70 m ²
kuchyňka	6,55 m ²
WC 3x	9,00 m ²
sprcha	2,75 m ²
předsíň 2	9,00 m ²
předsíň 3	17,70 m ²
celkem	185,60 m²

Vybavení jednotky: bez vybavení

Výměra podlahové plochy jednotky s příslušenstvím pro účely stanovení spoluvlastnického podílu na společných částech domu je 185,60 m².

K vlastnictví jednotky patří podlahová krytina, nenosné příčky, vnitřní dveře a okna nacházející se uvnitř jednotky. Součástí jednotky jsou dále vnitřní instalace, vnitřní rozvody vody, plynu, odvody odpadních vod kromě stoupacích vedení včetně uzavíracích ventilů.

K vlastnictví jednotky dále patří spoluvlastnický podíl na společných částech domu a pozemku o velikosti 1856/18974.

24. Nebytová jednotka č. 61/24 – způsob užívání – provozovna, je umístěná v 1. N.P. Celková výměra jednotky je 376,00 m²

název místnosti	plocha
sprcha s WC	8,90 m ²
šatna	20,80 m ²
sál 1	59,90 m ²
sál 2	44,90 m ²
chodba 1	28,90 m ²
sál 3	106,90 m ²
bar	22,90 m ²
kancelář	9,90 m ²
kotelna	2,70 m ²
šatna 2	4,90 m ²
šatna 3	15,80 m ²
komora (vzduchotechnika)	10,80 m ²
sprcha	8,80 m ²
chodba 2	8,70 m ²
WC	2,70 m ²
chodba 3	3,00 m ²
komora	0,40 m ²
vstup schodiště	15,10 m ²
celkem	376,00 m²

Vybavení jednotky: bez vybavení

Výměra podlahové plochy jednotky s příslušenstvím pro účely stanovení spoluvlastnického podílu na společných částech domu je 376,00 m².

K vlastnictví jednotky patří podlahová krytina, nenosné příčky, vnitřní dveře a okna nacházející se uvnitř jednotky. Součástí jednotky jsou dále vnitřní instalace, vnitřní rozvody vody, plynu, odvody odpadních vod kromě stoupacích vedení včetně uzavíracích ventilů.

K vlastnictví jednotky dále patří spoluvlastnický podíl na společných částech domu a pozemku o velikosti **3760/18974**.

III. Určení společných částí budovy

(§ 4 odst. 2 písm. c) zákona)

Společnými částmi domu jsou:

- a) základy včetně izolací, obvodové a nosné zdivo, hlavní stěny, průčelí,
- b) střecha,
- c) hlavní svislé a vodorovné konstrukce,
- d) vchody, schodiště, chodby, sklepní kóje, balkony přímo přístupné z bytů, výhradními uživateli těchto prostor jsou vlastníci jednotek, ke kterým balkony přináležejí
- e) okna a dveře, včetně vstupních dveří do bytů a do jejich příslušenství, přímo přístupných ze společných částí
- f) rozvody studené vody, kanalizace, plynu, elektřiny, společné televizní antény, domovní elektroinstalace (zvonek), rozvody telekomunikací včetně rozvodů umístěných mimo dům.

Všechny tyto společné části mají právo užívat a povinnost podílet se podle výše svého spoluvlastnického podílu na jejich opravách a údržbě všichni spoluvlastníci z titulu svého spoluvlastnického práva.

IV. Stanovení spoluvlastnických podílů vlastníků jednotek (§ 4 odst. 2 písm. d) zákona)

Velikost spoluvlastnických podílů na společných částech domu a na pozemku pod domem se řídí vzájemným poměrem velikosti podlahové plochy jednotek k celkové ploše všech jednotek v domě. Spoluvlastnické podíly vyjádřené zlomkem jsou uvedeny u každé konkrétní jednotky a vztahují se ke všem společným částem domu.

Jednotka č. 61/01	spoluvlastnický podíl o velikosti	780/18974
Jednotka č. 61/02	spoluvlastnický podíl o velikosti	197/18974
Jednotka č. 61/03	spoluvlastnický podíl o velikosti	826/18974
Jednotka č. 61/04	spoluvlastnický podíl o velikosti	420/18974
Jednotka č. 61/05	spoluvlastnický podíl o velikosti	805/18974
Jednotka č. 61/06	spoluvlastnický podíl o velikosti	826/18974
Jednotka č. 61/07	spoluvlastnický podíl o velikosti	420/18974
Jednotka č. 61/08	spoluvlastnický podíl o velikosti	805/18974
Jednotka č. 61/09	spoluvlastnický podíl o velikosti	826/18974
Jednotka č. 61/10	spoluvlastnický podíl o velikosti	420/18974
Jednotka č. 61/11	spoluvlastnický podíl o velikosti	805/18974
Jednotka č. 61/12	spoluvlastnický podíl o velikosti	514/18974
Jednotka č. 61/13	spoluvlastnický podíl o velikosti	480/18974
Jednotka č. 61/14	spoluvlastnický podíl o velikosti	455/18974
Jednotka č. 61/15	spoluvlastnický podíl o velikosti	817/18974
Jednotka č. 61/16	spoluvlastnický podíl o velikosti	486/18974
Jednotka č. 61/17	spoluvlastnický podíl o velikosti	455/18974
Jednotka č. 61/18	spoluvlastnický podíl o velikosti	817/18974
Jednotka č. 61/19	spoluvlastnický podíl o velikosti	487/18974
Jednotka č. 61/20	spoluvlastnický podíl o velikosti	445/18974
Jednotka č. 61/21	spoluvlastnický podíl o velikosti	817/18974
Jednotka č. 61/22	spoluvlastnický podíl o velikosti	455/18974
Jednotka č. 61/23	spoluvlastnický podíl o velikosti	1856/18974
Jednotka č. 61/24	spoluvlastnický podíl o velikosti	3760/18974

V. Označení pozemku (§ 4 odst. 2 písm. d) zákona)

Pozemek v katastrálním území: Vršovice, obec Praha
Parcelní číslo: 512
pozemek je zastavěn budovou č. p.: 61, ve které se vymezují jednotky podle zákona č. 72/1994 Sb., v platném znění.

Pozemek je ve vlastnictví: hlavního města Praha a je svěřen do správy Městské části Praha 10, Vršovická 1429/68, IČO 00063941, list vlastnictví č. 1035.

VI. Práva a závazky týkající se budovy a práva k pozemku (§ 4 odst. 2 písm. f) zákona)

1. Z vlastníka budovy přecházejí na vlastníky všech jednotek dnem nabytí vlastnictví k jednotkám tyto práva :

- 1) právo sjednaného odběru studené vody
- 2) právo sjednaného odběru plynu
- 3) právo sjednaného odběru el.energie
- 4) právo sjednaného odvozu komunálního odpadu

Vlastník budovy prohlašuje, že na nemovitosti neváznou žádné nesplacené úvěry, zástavní právo ani věcná břemena, či jiná právní omezení.

Pozemku uvedeného pod bodem V. se týkají tato práva:

Vlastník tímto prohlášením upravuje práva k pozemku tak, že výlučné vlastnictví k pozemku bude převedeno do podílového spoluvlastnictví všech vlastníků jednotek s tím, že velikost spoluvlastnických podílů odpovídá velikosti spoluvlastnických podílů na společných částech domu uvedených v tomto prohlášení.

VII. Pravidla pro přispívání spoluvlastníků domu na výdaje spojené se správou, údržbou a opravami (§ 4 odst. 2 písm. g) zákona)

1. Vlastníci jednotek jsou povinni přispívat na náklady spojené se správou, údržbou a opravami společných částí domu a pozemku (dále jen "správa") podle velikosti svých spoluvlastnických podílů na společných částech domu, jestliže nedojde k jiné dohodě všech spoluvlastníků. Vlastník budovy stanoví tímto prohlášením, že pokud je v domě alespoň jedna jednotka, s jejímž užíváním je spojeno výhradní užívání společných částí domu, jako např. balkony, lodžie, terasy, sklepní kóje apod., hradí vlastníci jednotek příspěvky na správu domu a pozemku v poměru součtu velikostí podlahové plochy jednotky se započtením poloviny podlahové plochy jimi užívané společné části domu, která není místností, k součtu velikostí podlahových ploch všech jednotek v domě zvětšenému o součet polovin podlahových ploch společných částí domu, které nejsou místnostmi.
Příspěvky na správu domu určené na náklady na vlastní správní činnost společenství, zejména na odměny členů orgánů společenství a vedení účetnictví, se stanoví stejnou částkou za jednotku.

2. Výbor společenství popřípadě správce je povinen evidovat náklady a výdaje za každý dům a příslušející pozemek odděleně od ostatních domů a pozemků, které má ve své správě. Rovněž je povinen samostatně evidovat náklady, které jsou povinni uhradit jednotliví vlastníci jednotek.
3. Výbor společenství popřípadě správce sestavuje na každý kalendářní rok rozpočet domu – přehled předpokládaných nákladů a výnosů, včetně tvorby dlouhodobých zdrojů na opravy, rekonstrukce a modernizace domu plánované v budoucích letech a předkládá je schválení shromáždění vlastníků. Shromáždění vlastníků určí výši příspěvků od vlastníků jednotek. Na základě schváleného rozpočtu stanoví výbor společenství popřípadě správce jednotlivým vlastníkům výši měsíčních záloh na náklady spojené se správou domu, které jsou povinni hradit na jeho účet v termínu stanoveném shromážděním vlastníků.
4. Náklady na správu domu představují zejména:
 - a) náklady na údržbu a opravy a výdaje na rekonstrukce a modernizace společných částí domu,
 - b) daň z nemovitostí,
 - c) pojištění domu,
 - d) náklady spojené s pozemkem příslušejícím k domu (nájem, údržba, úklid chodníků apod.),
 - e) náklady na správce domu,
 - f) spotřeba energií ve společných částech domu, g) další náklady.
5. Vyúčtování záloh na náklady spojené se správou domu provede výbor společenství popřípadě správce každoročně nejpozději do 3 měsíců po skončení kalendářního roku. Vzájemné vypořádání přeplatků a nedoplatků se provede nejpozději do 1 měsíce po vyúčtování. Nevyčerpaný zůstatek zálohy na opravy, rekonstrukce a modernizace domu se s jednotlivými vlastníky nevypořádává a převádí se do dalšího roku.
6. Vlastníci jednotek jsou povinni platit na účet společenství případně správce zálohy na úhradu za plnění poskytovaná s užíváním jednotky (dále jen "služby"), a to ve stejném termínu jako zálohy na náklady spojené se správou domu. Při stanovení výše záloh, způsobu a termínů jejich vyúčtování postupuje výbor společenství popřípadě správce v souladu se zvláštními předpisy (pokud je v domě alespoň jeden nepřevedený byt postavený podle předpisů o finanční, úvěrové a jiné pomoci družstevní výstavbě podle vyhl. č. 85/1997 Sb.). V ostatních případech na základě dohody všech jednotek. Vzájemné vypořádání přeplatků a nedoplatků z vyúčtování služeb se provede nejpozději do 1 měsíce po vyúčtování.

7. Zálohy podle bodů 3 a 6 při změně vlastníka jednotky během kalendářního roku se nevypořádávají (původní vlastník jednotky a nabyvatel se vypořádají vzájemně).
8. Podrobnosti týkající se těchto pravidel jsou řešeny smlouvou o správě společných částí domu.

VIII. Pravidla pro správu společných částí domu, označení správce (§ 4 odst. 2 písm. h) zákona)

1. Současným správcem budovy je PMC FACILITY a.s. se sídlem Revoluční 25/767, Praha 1, PSČ 110 00, IČO : 48036242.

Práva a povinnost správce jsou podrobně vymezeny v mandátní smlouvě.

Správce může být fyzická osoba, která má k činnosti oprávnění podle zákona, nebo právnická osoba, která je způsobilá činnost vykonávat podle zákona, původní vlastník.

Správou společných částí domu se rozumí:

- a) technicko-administrativní správa domu
 - b) sjednávání smluv, souvisejících se správou, údržbou, opravami a úpravami společných částí domu
 - c) zajišťování služeb, spojených s užíváním jednotek a společných částí domu
 - d) vnitřní činnosti společenství spojené se správou domu a pozemků
2. Vzájemné vztahy vlastníků jednotek, jejich práva a povinnosti jsou určeny zákonem, občanským zákoníkem, tímto prohlášením a stanovami společenství vlastníků s právní subjektivitou.
 3. Společenství musí alespoň jednou ročně konat shromáždění, na kterém projednává záležitosti správy společných částí domu a pozemků a schvaluje účetní uzávěrku společenství.
 4. Shromáždění je schopné usnášení, jsou-li přítomni vlastníci jednotek, kteří mají většinu hlasů. K přijetí usnesení je zapotřebí nadpoloviční většiny přítomných hlasů, pokud není třeba kvalifikované většiny podle zákona nebo stanov společenství.
 5. Při hlasování je rozhodující velikost spoluvlastnických podílů vlastníků jednotek na společných částech domu.

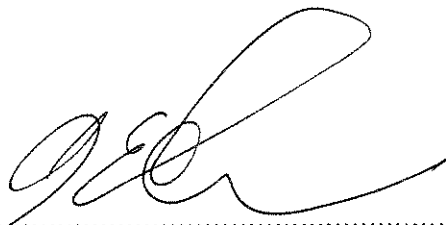
6. Vlastník jednotky se podílí na správě domu v rozsahu, který odpovídá jeho spoluvlastnickému podílu na společných částech domu, není-li mezi vlastníky jednotek dohodnuto jinak.
7. Vlastník jednotky má právo užívat jednotku tak, aby nebyla dotčena práva ostatních vlastníků jednotek v domě. Dále má právo spoluzívat prostory určené ke společnému užívání a všechny společné části domu a pozemku, pokud neslouží pouze některým vlastníkům jednotek.
8. Bytové jednotky v domě jsou určeny výhradně k bydlení. Každá změna takto stanoveného účelu vyžaduje souhlas všech vlastníků jednotek.
9. Před nařízeným prodejem jednotky projedná společenství s vlastníkem jednotky neplnění povinností. Nedojde-li ve lhůtě 60 dnů ode dne projednání k nápravě, upozorní společenství písemně vlastníka jednotky na možnost podání žaloby k soudu.
10. Na společné vlastnictví se musí uzavřít nejméně toto pojištění:
 - a) živelní,
 - b) odpovědnostní.

Prohlášení vlastníka je vyhotoveno ve třech originálních výtiscích, z nichž dva obdrží katastrální úřad a jeden výtisk vlastník budovy po zaregistrování katastrálním úřadem.

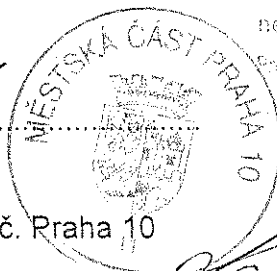
IX. Přílohy

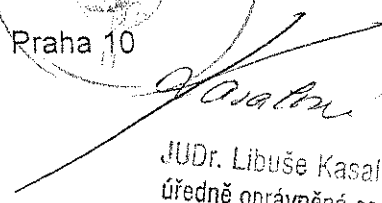
Půdorysy všech podlaží a jejich schémata určující polohu jednotky a společných částí domu, s údaji o podlahových plochách jednotek.

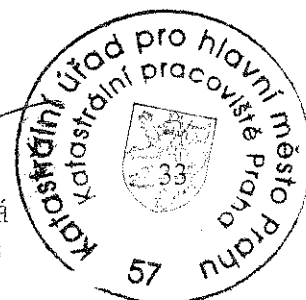
V Praze dne 2.-04-2013.....



 městská část Praha 10
 Mgr. David Ekstein,
 vedoucí odboru majetkoprávního Úřadu m. č. Praha 10




 JUDr. Libuše Kasalová
 úředně oprávněná osoba



Katastrální úřad pro hlavní město Prahu
 Katastrální pracoviště Praha
 Vklad práva povolen rozhodnutím
 sp. zn. V 2.1670 /2013-101
 Vklad práva zapsán v katastru
 nemovitostí dne: 13-06-2013
 právní účinky vkladu vznikly ke dni 15-05-2013

Příloha č.1 k prohlášení vlastníka domů č.p.61 na jednotky

ČÍSLO POPISNÉ: 61

ULICE: KODAŇSKÁ

KAT.ÚZEMÍ: VRŠOVICE

OBEC: PRAHA 10



- BYTOVÉ JEDNOTKY



- SPOLEČNÉ PROSTORY



- BEZPODLAHOVÉ PLOCHY



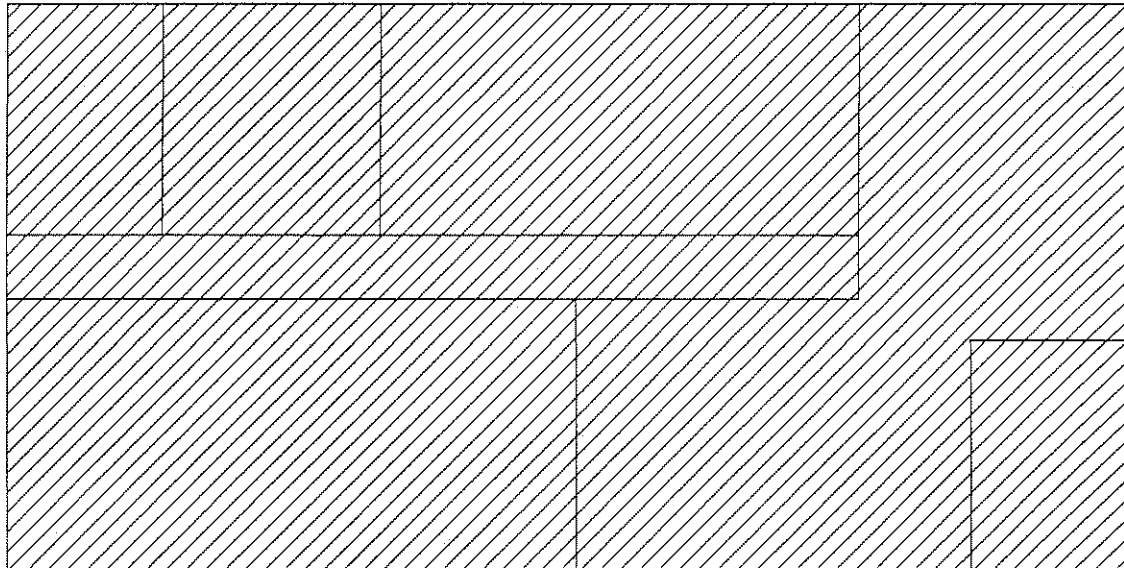
- NEBYTOVÝ PROSTOR



- BALKONY, TERASY

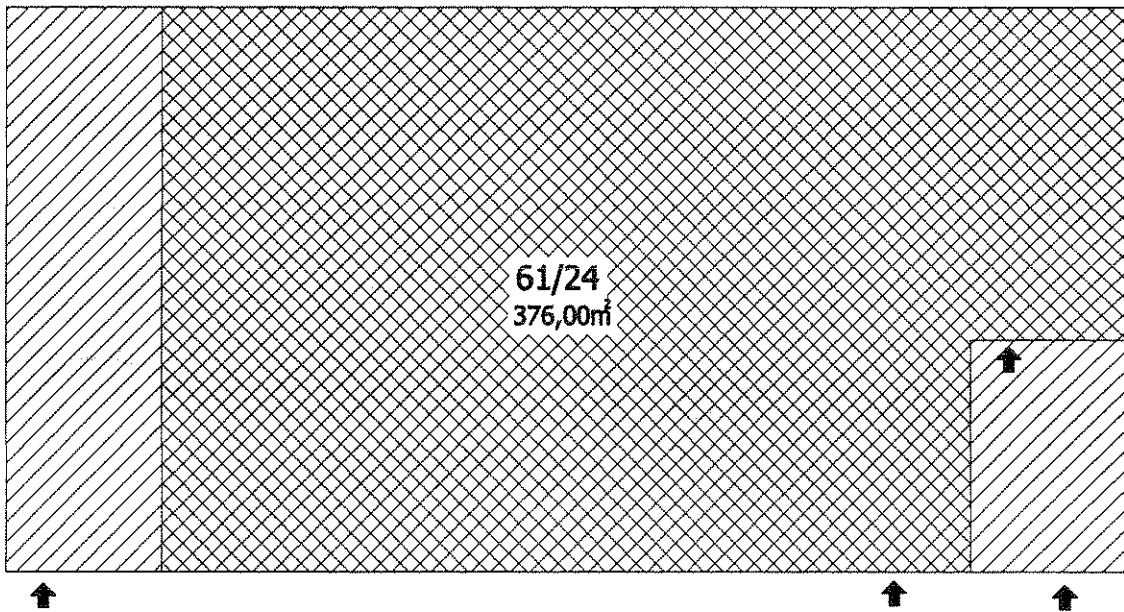
1.P.P.
Kodaňská 43

Kodaňská 45



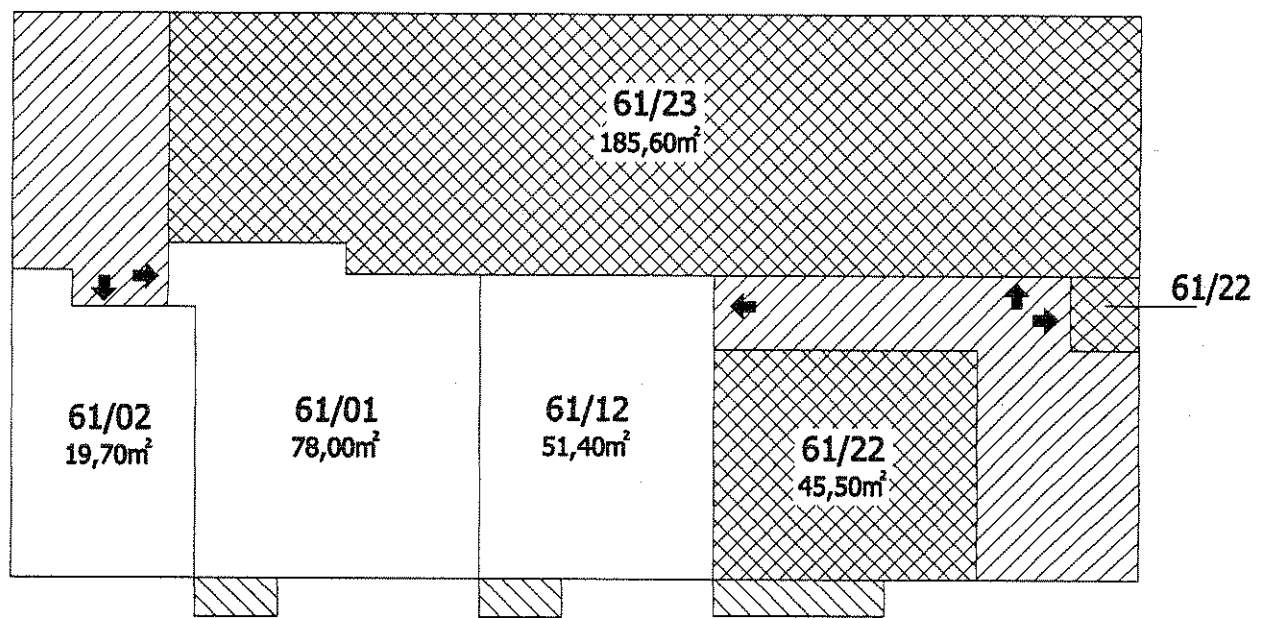
1.N.P.
Kodaňská 43

Kodaňská 45



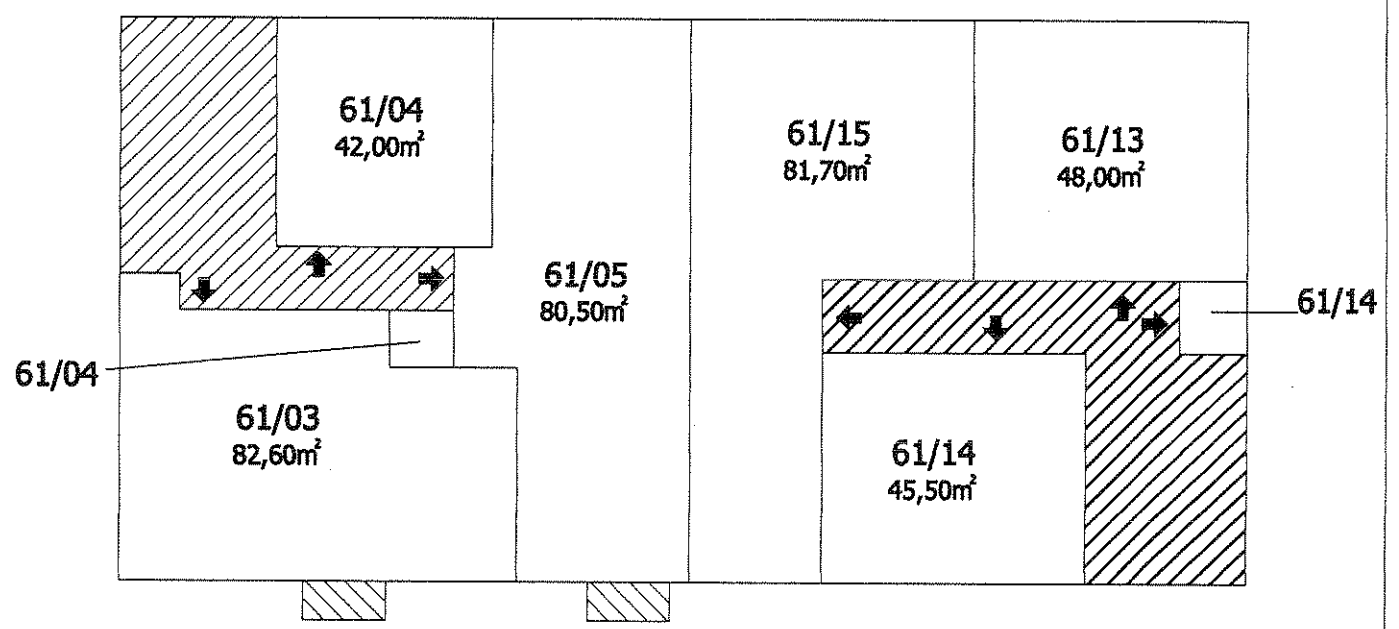
2.N.P.
Kodaňská 43

Kodaňská 45



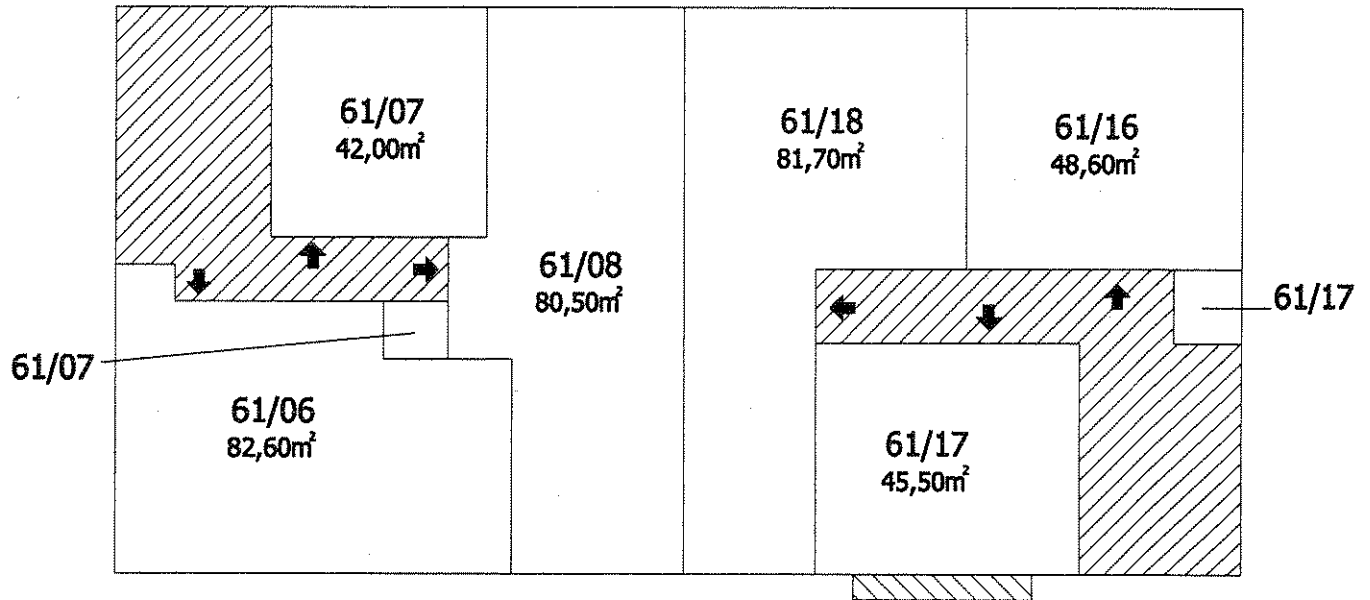
3.N.P.
Kodaňská 43

Kodaňská 45



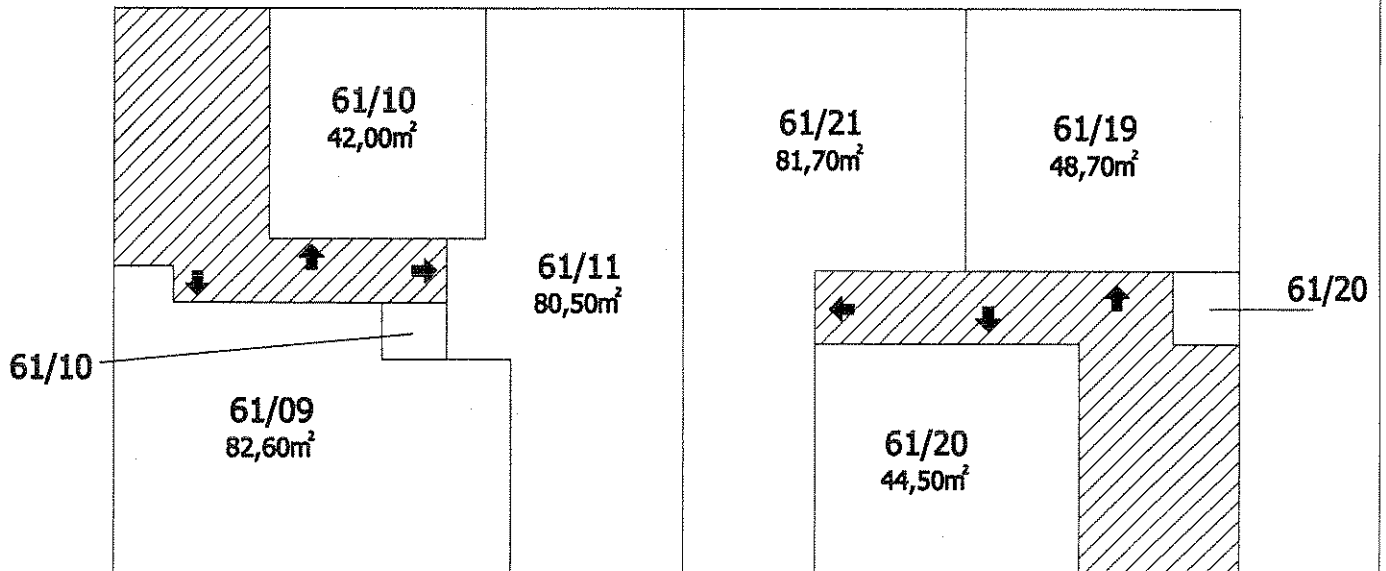
4.N.P.
Kodaňská 43

Kodaňská 45



5.N.P.
Kodaňská 43

Kodaňská 45



6.N.P.
Kodaňská 43

Kodaňská 45

