

# Příloha č.1 k prohlášení vlastníka domu č.p.743 na jednotky

**ČÍSLO POPISNÉ: 743**

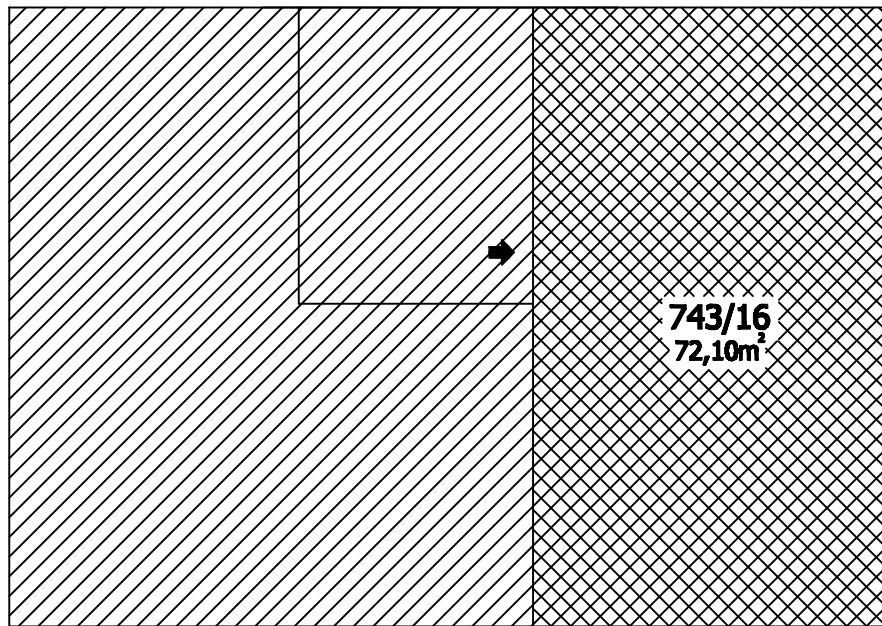
**ULICE: ŽITOMÍRSKÁ**

**KAT.ÚZEMÍ: VRŠOVICE**

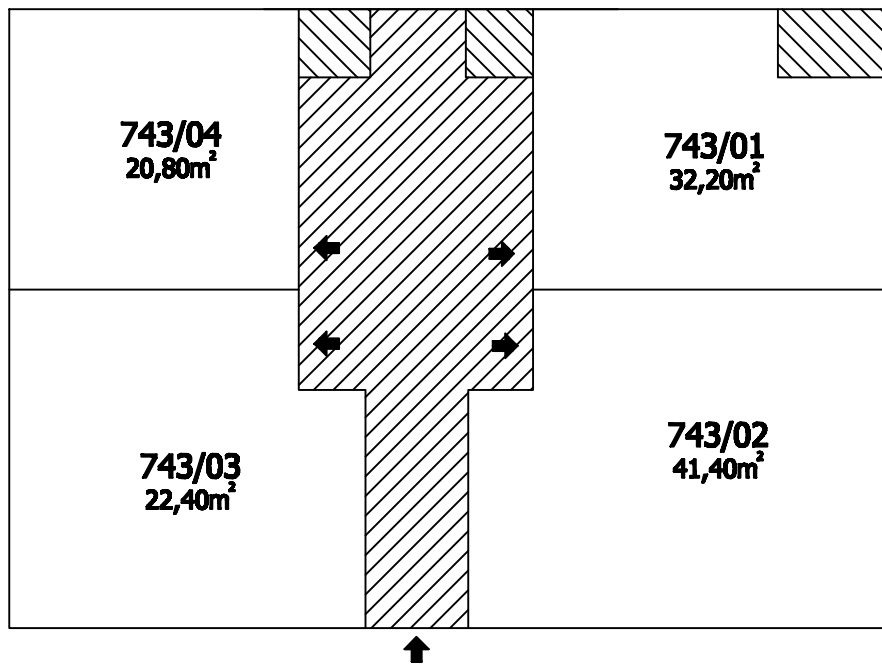
**OBEC: PRAHA 10**

	- BYTOVÉ JEDNOTKY
	- SPOLEČNÉ PROSTORY
	- BEZPODLAHOVÉ PLOCHY
	- NEBYTOVÝ PROSTOR
	- BALKONY, TERASY

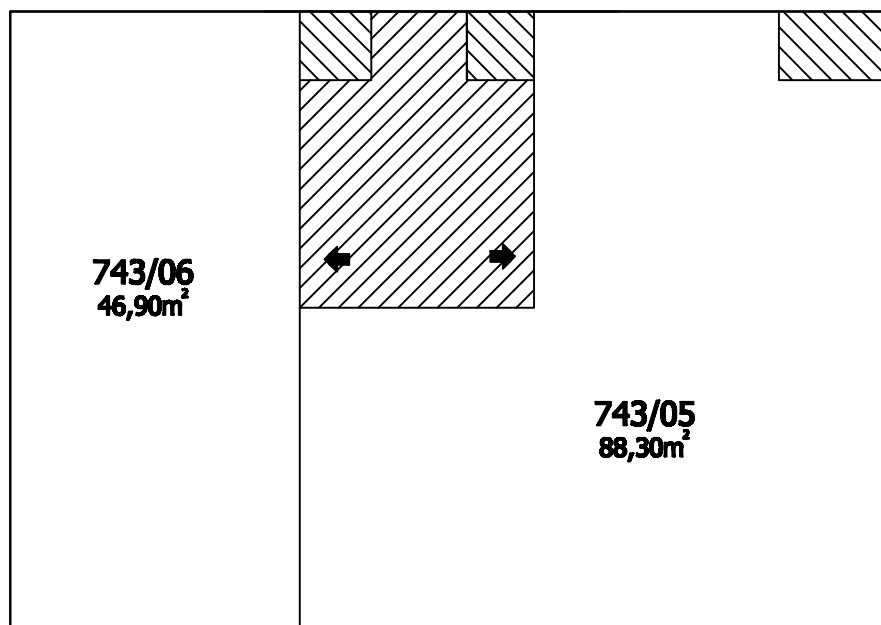
**1.P.P.**  
**Žitomířská 24**



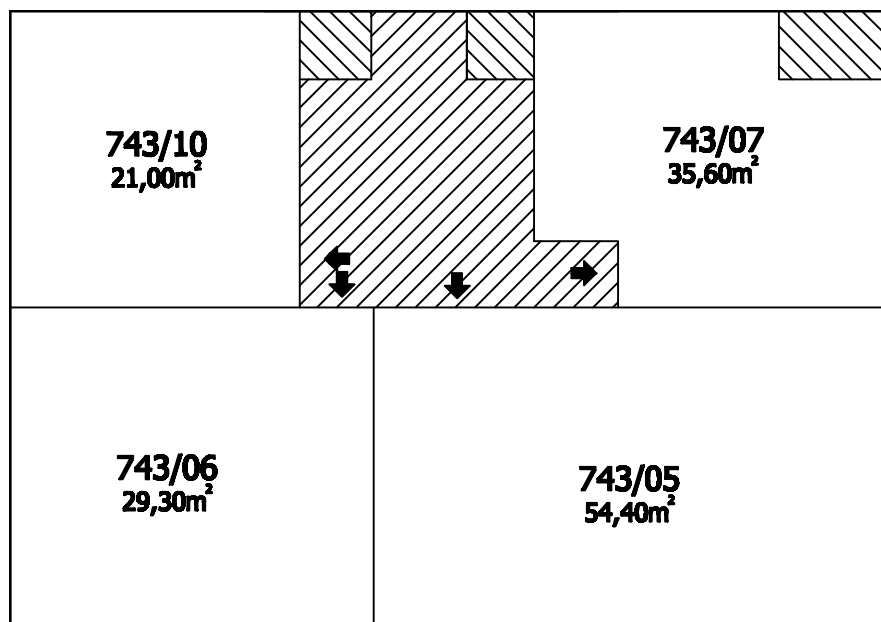
**1.N.P.**  
**Žitomířská 24**



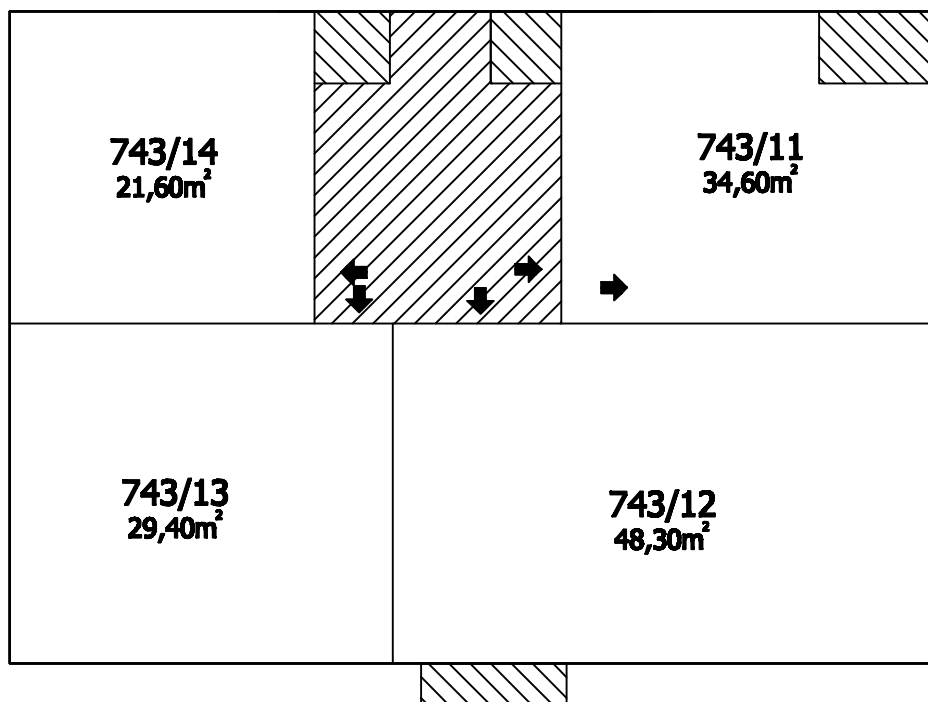
**2.N.P.**  
**Žitomířská 24**



**3.N.P.**  
**Žitomířská 24**



4.N.P.  
Žitomířská 24



5.N.P.  
Žitomířská 24

