

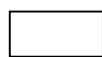
# Příloha č.1 k prohlášení vlastníka domu č.p.1034 na jednotky

**ČÍSLO POPISNÉ: 1034**

**ULICE: BRTNICKÁ**

**KAT.ÚZEMÍ: MICHLE**

**OBEC: PRAHA 10**



- BYTOVÉ JEDNOTKY



- SPOLEČNÉ PROSTORY



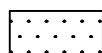
- BEZPODLAHOVÉ PLOCHY



- NEBYTOVÝ PROSTOR

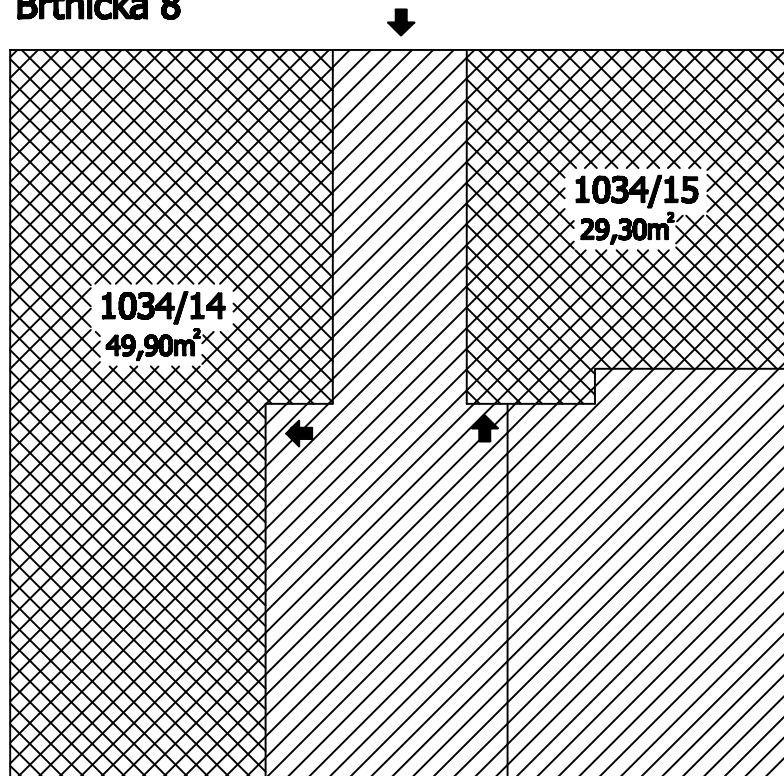


- BALKONY, TERASY

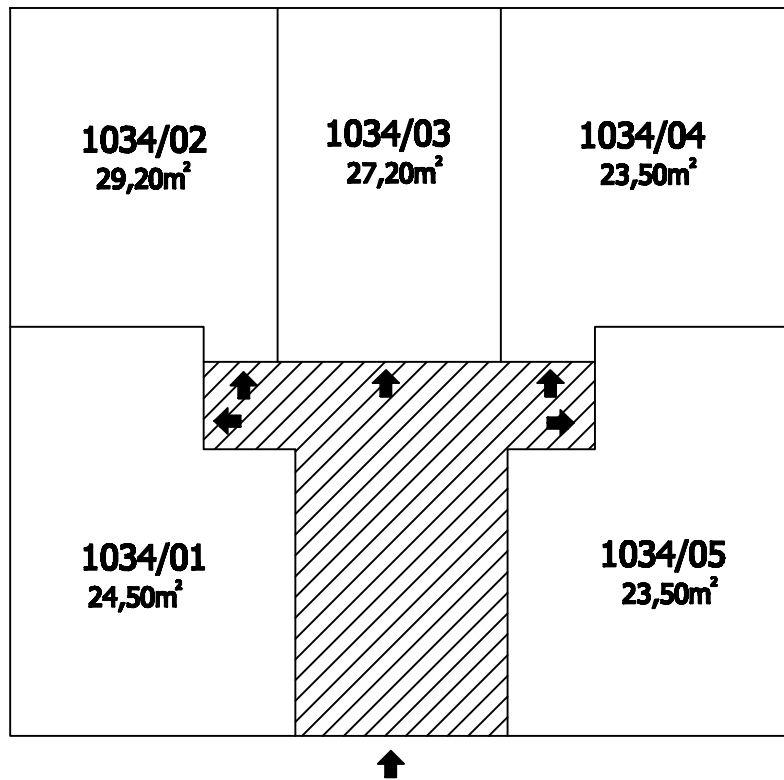


- SPOLEČNÉ PRO DANÉ JEDNOTKY

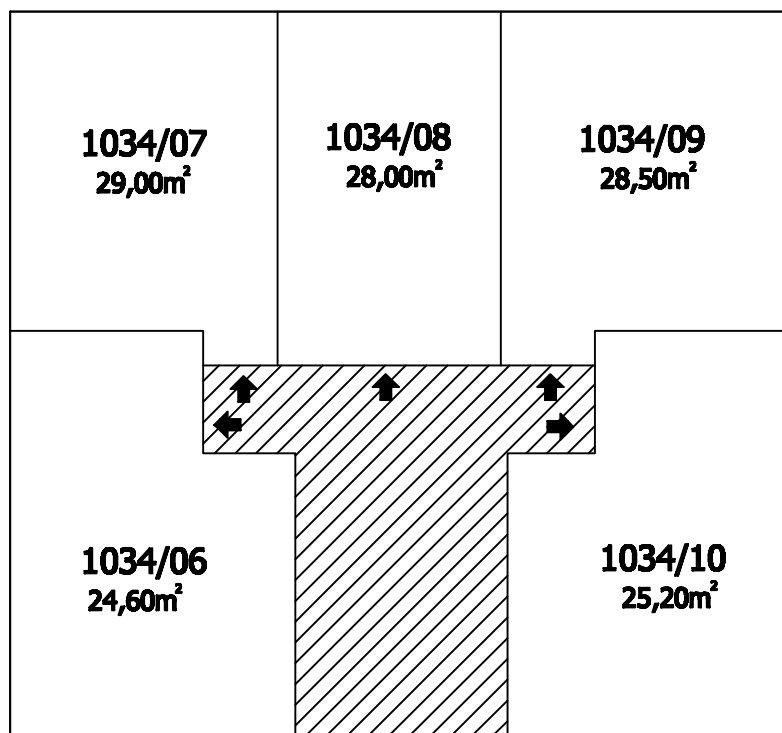
**1.P.P.  
Brtnická 8**



**1.N.P.  
Brtnická 8**



**2.N.P.  
Brtnická 8**



**3.N.P.  
Brtnická 8**

