



Příloha č.1 k prohlášení vlastníka objektu č.p.1230 na jednotky

ČÍSLO POPISNÉ: 1230

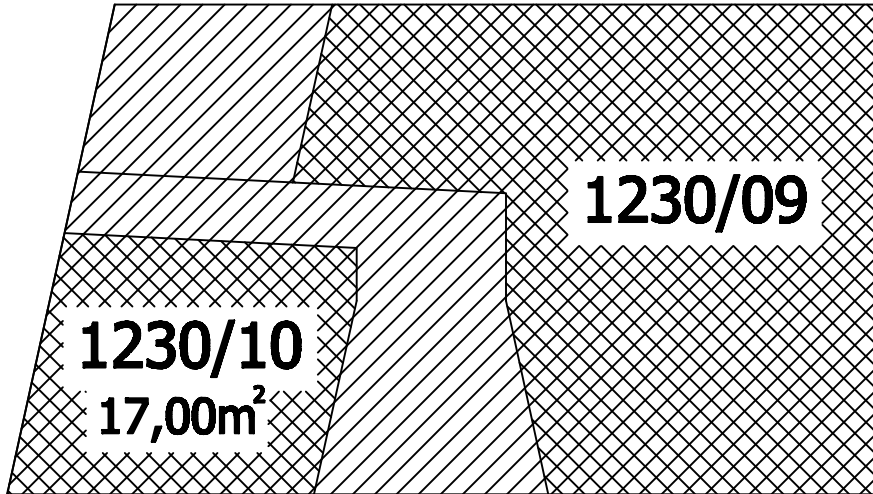
ULICE: RUSKÁ

KAT.ÚZEMÍ: VRŠOVICE

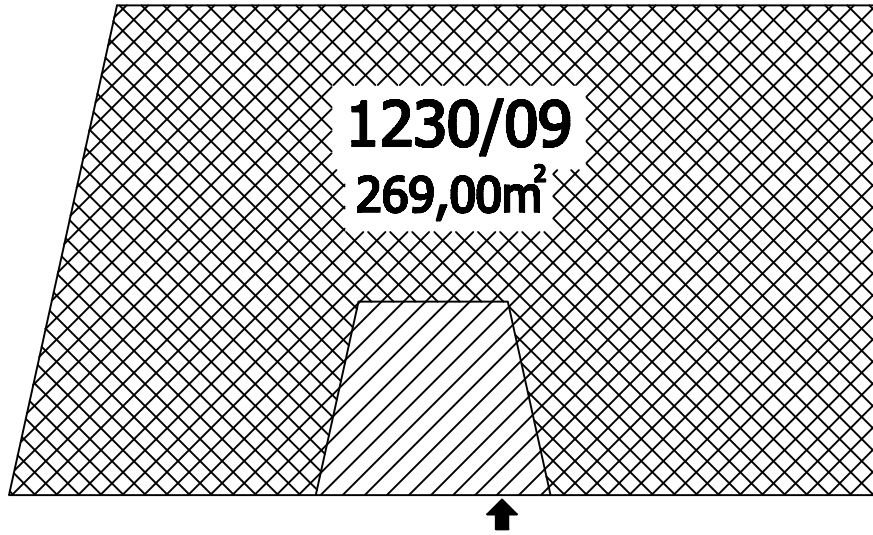
OBEC: PRAHA 10

| | |
|---|-----------------------|
|  | - BYTOVÉ JEDNOTKY |
|  | - SPOLEČNÉ PROSTORY |
|  | - BEZPODLAHOVÉ PLOCHY |
|  | - NEBYTOVÝ PROSTOR |
|  | - BALKONY, TERASY |

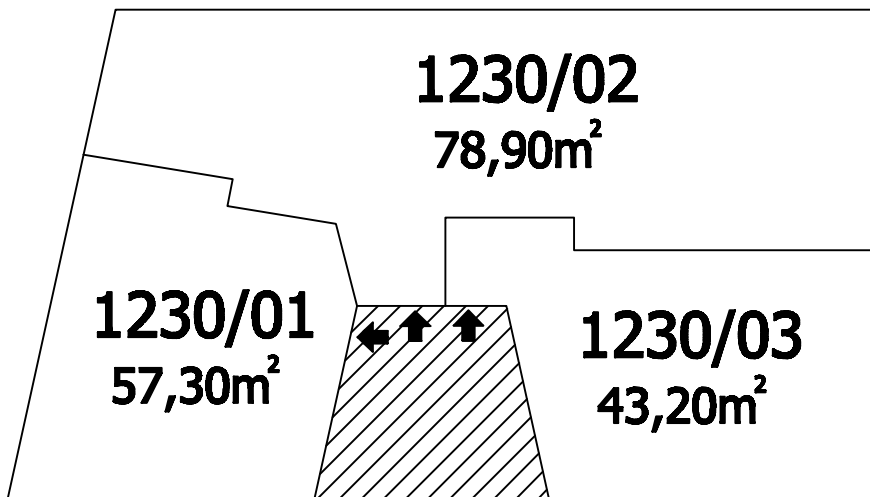
1.P.P



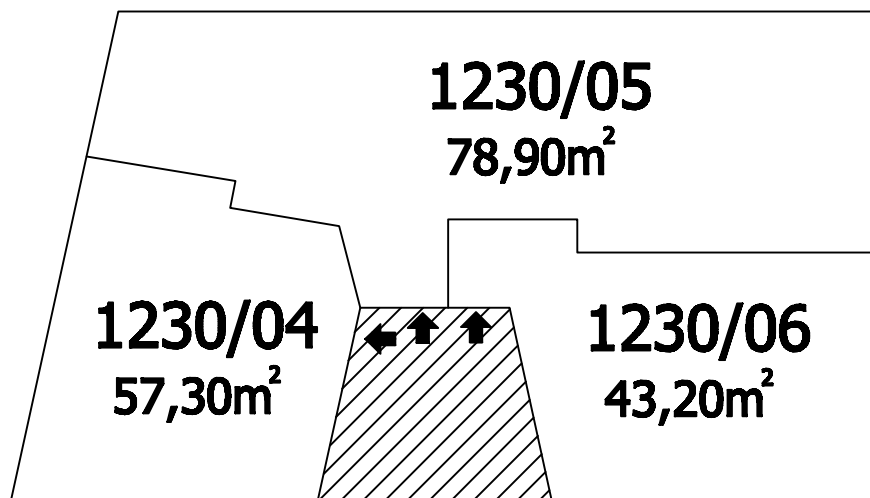
1.N.P



2.N.P



3.N.P



4.N.P

