

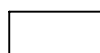
Příloha č.1 k prohlášení vlastníka domu č.p.773 na jednotky

ČÍSLO POPISNÉ: 773

ULICE: MINSKÁ

KAT.ÚZEMÍ: VRŠOVICE

OBEC: PRAHA 10



- BYTOVÉ JEDNOTKY



- SPOLEČNÉ PROSTORY



- BEZPODLAHOVÉ PLOCHY

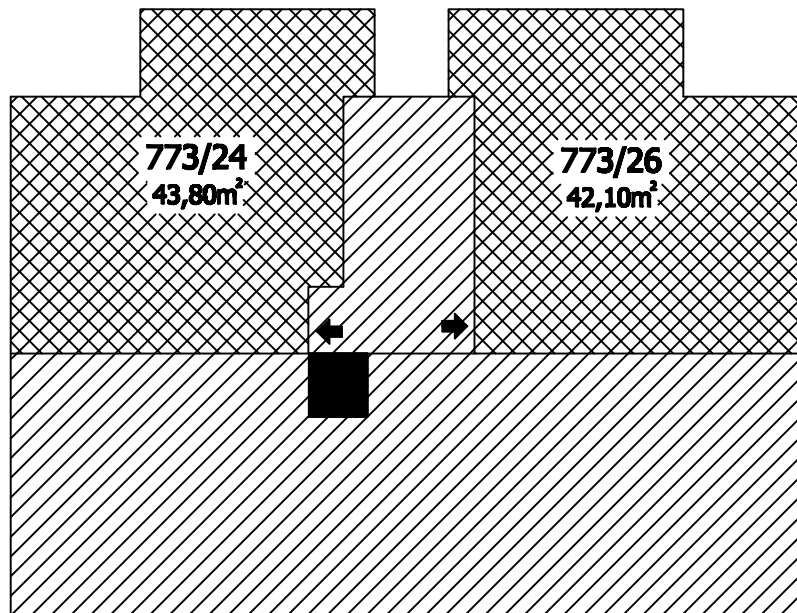


- NEBYTOVÝ PROSTOR

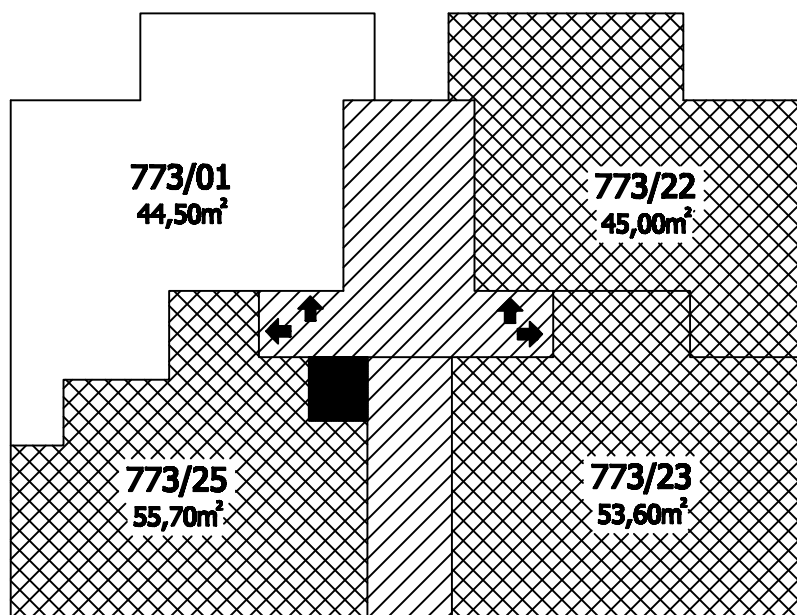


- BALKONY, TERASY

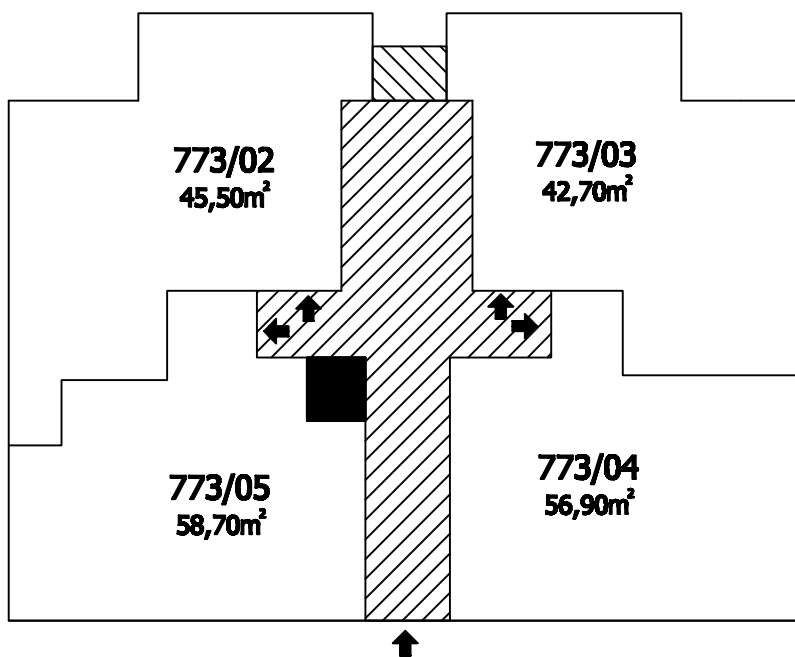
**2.P.P.
Minská 8**



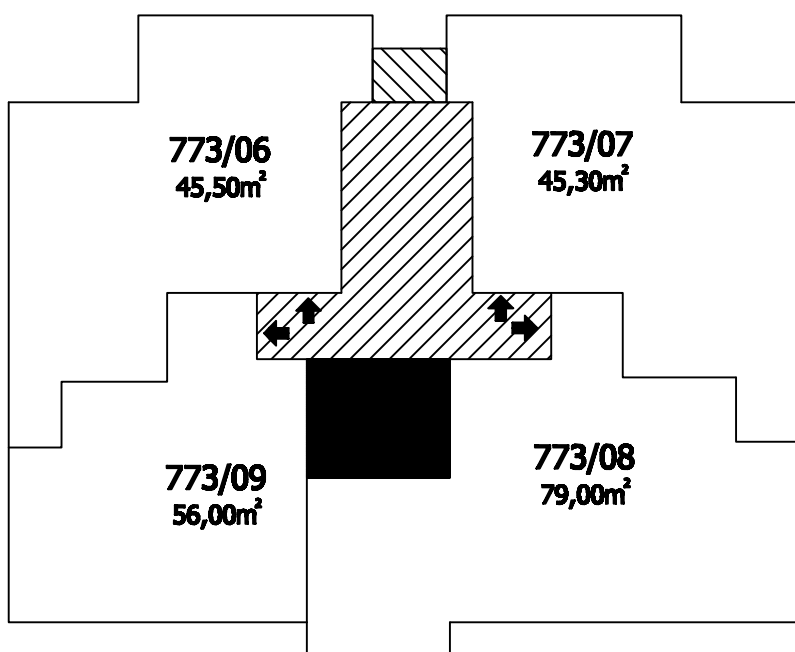
**1.P.P.
Minská 8**



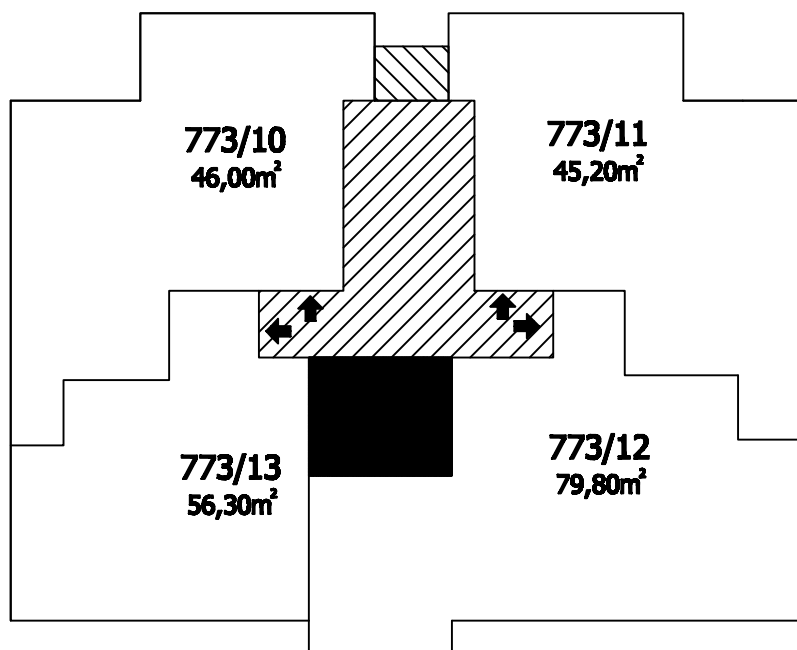
**1.N.P.
Minská 8**



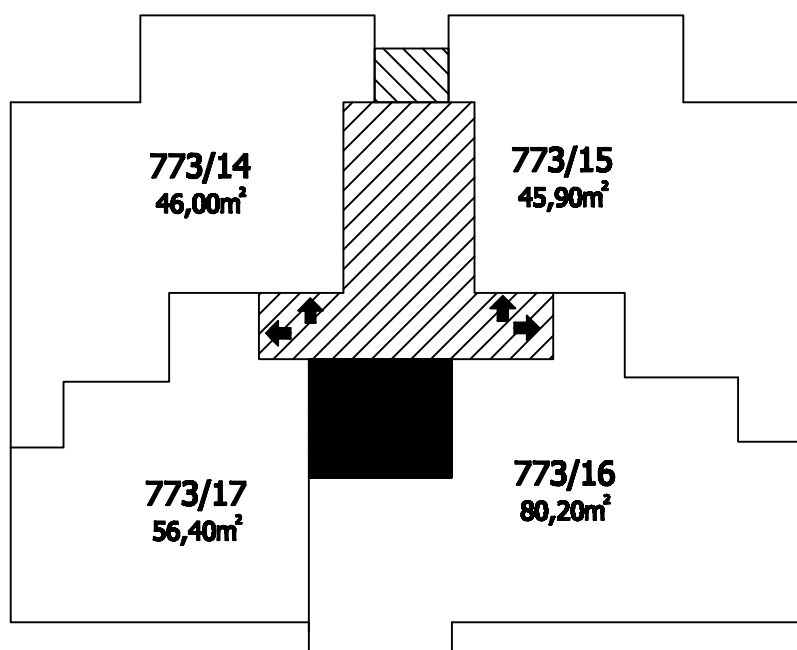
**2.N.P.
Minská 8**



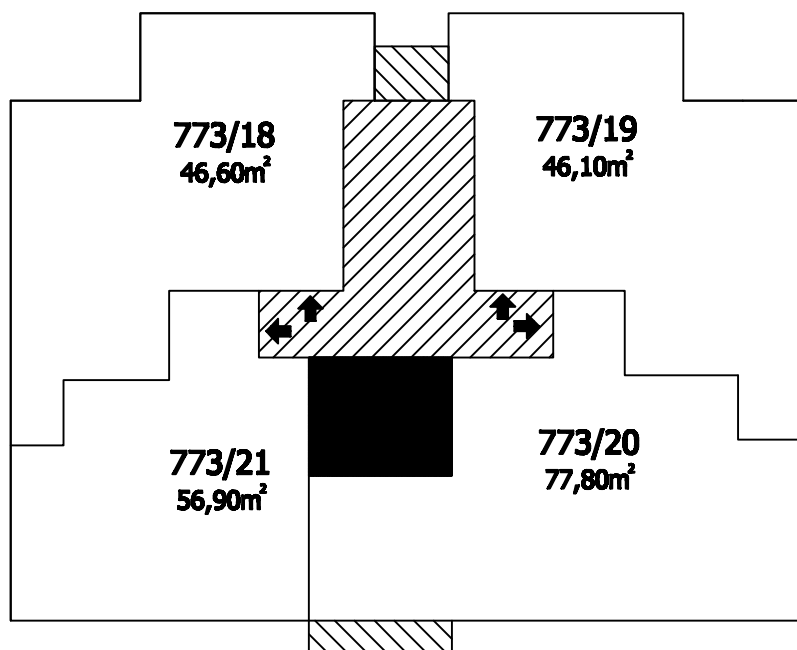
**3.N.P.
Minská 8**



**4.N.P.
Minská 8**



**5.N.P.
Minská 8**



**6.N.P.
Minská 8**

