

# Příloha č.1 k prohlášení vlastníka domu č.p.765 na jednotky

**ČÍSLO POPISNÉ: 765**

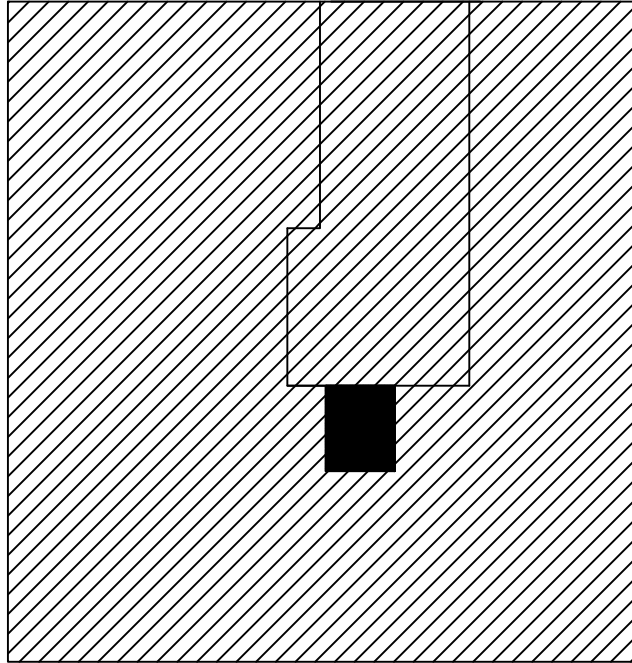
**ULICE: SLOVINSKÁ**

**KAT.ÚZEMÍ: VRŠOVICE**

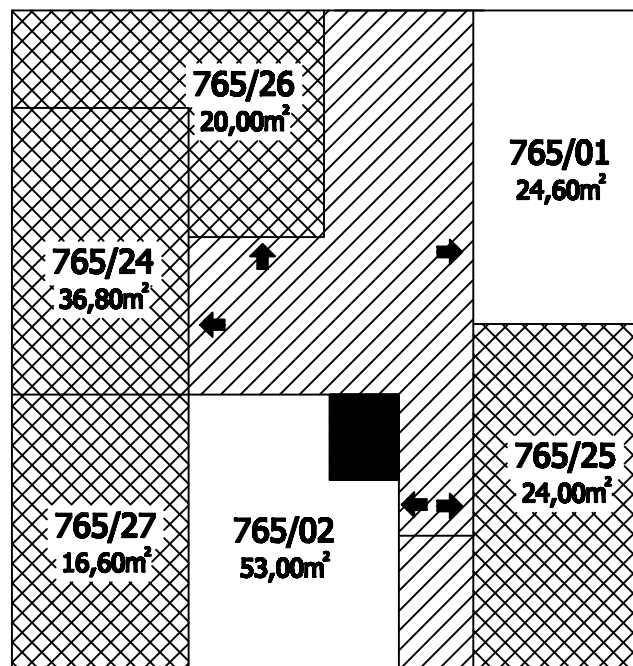
**OBEC: PRAHA 10**

	- BYTOVÉ JEDNOTKY
	- SPOLEČNÉ PROSTORY
	- BEZPODLAHOVÉ PLOCHY
	- NEBYTOVÝ PROSTOR
	- BALKONY, TERASY

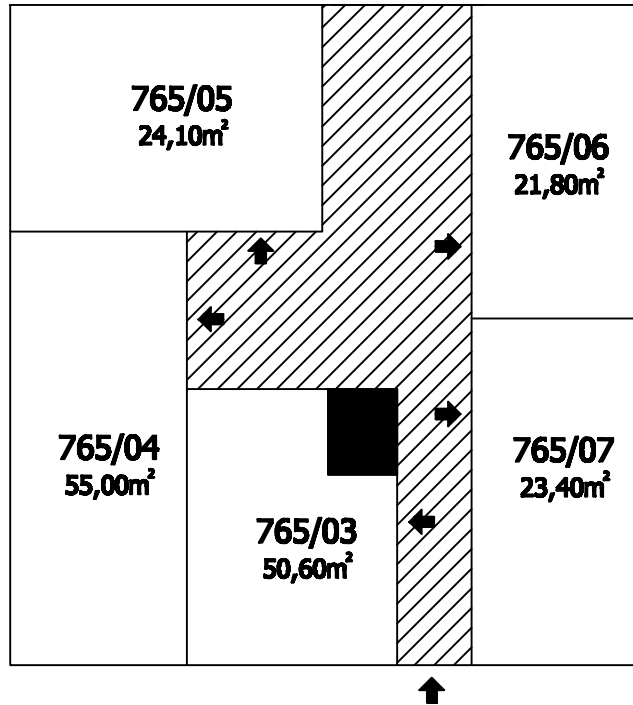
**2.P.P.  
Slovinská 15**



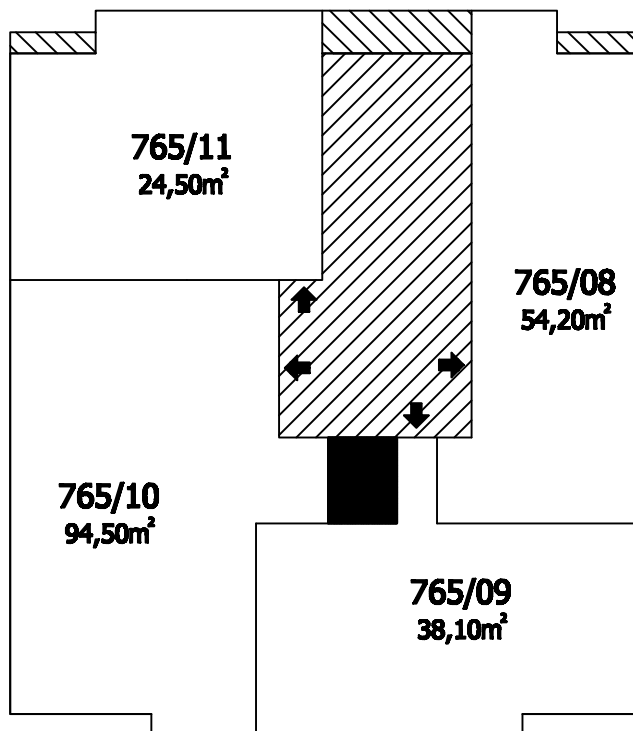
**1.P.P.  
Slovinská 15**



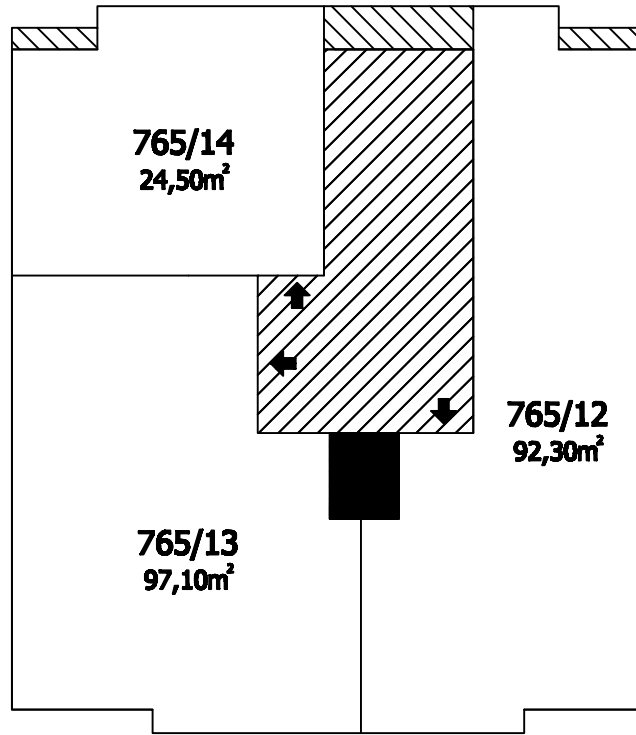
**1.N.P.**  
**Slovinská 15**



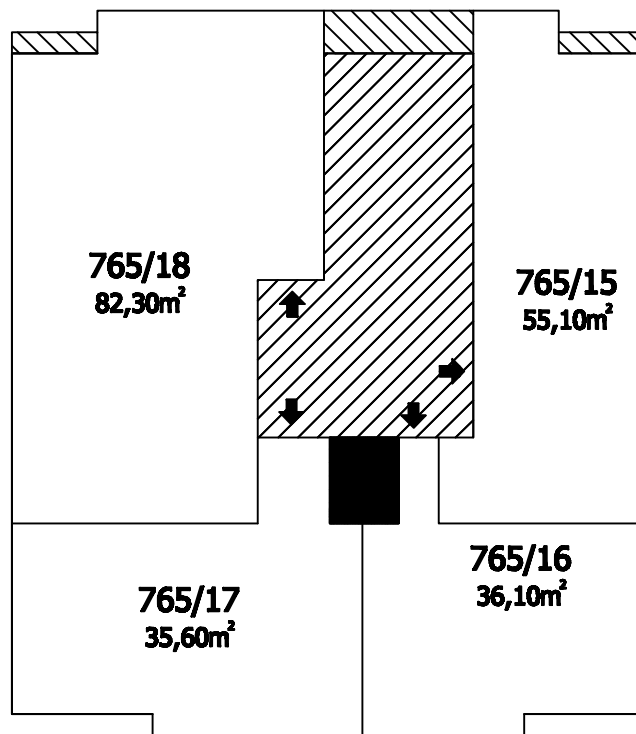
**2.N.P.**  
**Slovinská 15**



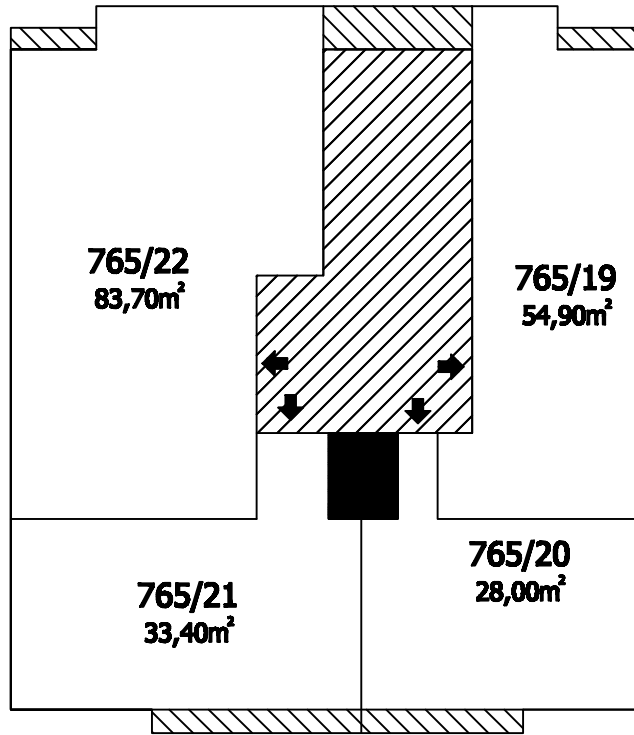
**3.N.P.  
Slovinská 15**



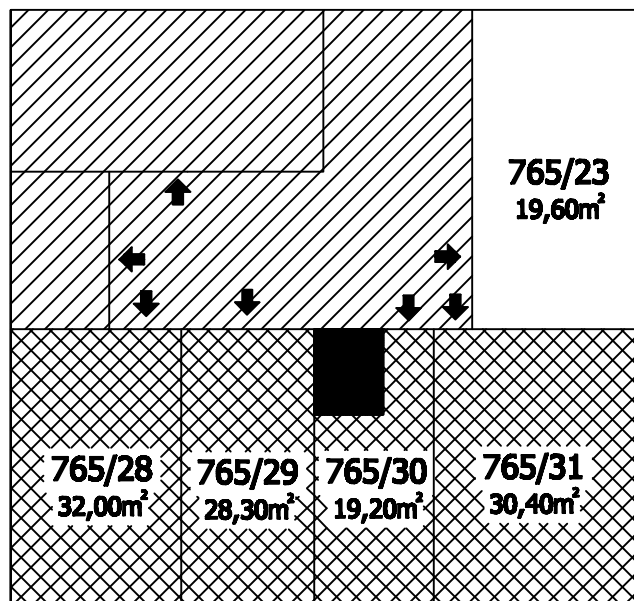
**4.N.P.  
Slovinská 15**



**5.N.P.  
Slovinská 15**



**6.N.P.  
Slovinská 15**



**7.N.P.**  
**Slovinská 15**

