

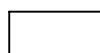
# Příloha č.1 k prohlášení vlastníka domu č.p.773 na jednotky

**ČÍSLO POPISNÉ: 773**

**ULICE: MINSKÁ**

**KAT.ÚZEMÍ: VRŠOVICE**

**OBEC: PRAHA 10**



- BYTOVÉ JEDNOTKY



- SPOLEČNÉ PROSTORY



- BEZPODLAHOVÉ PLOCHY

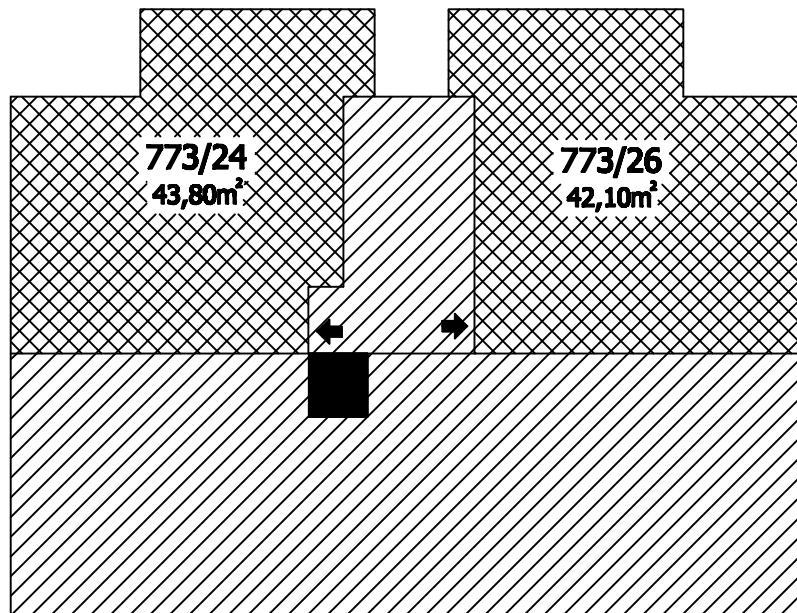


- NEBYTOVÝ PROSTOR

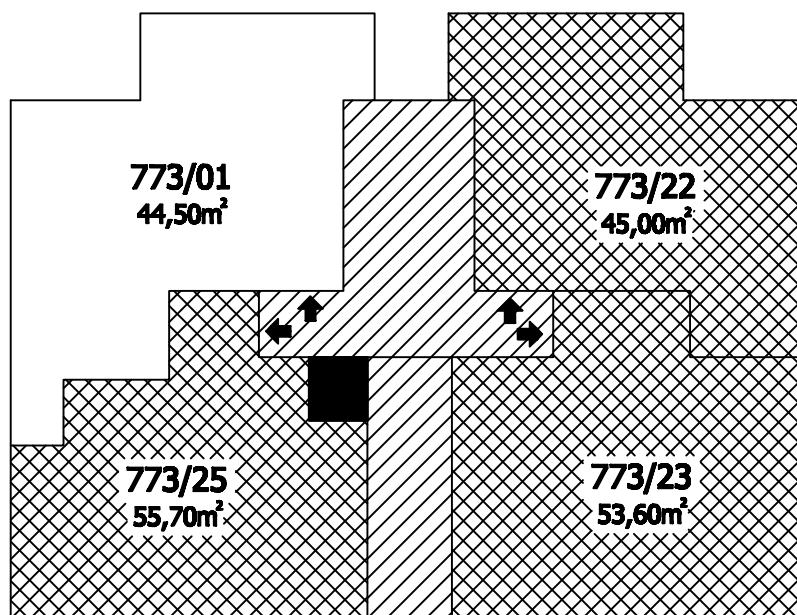


- BALKONY, TERASY

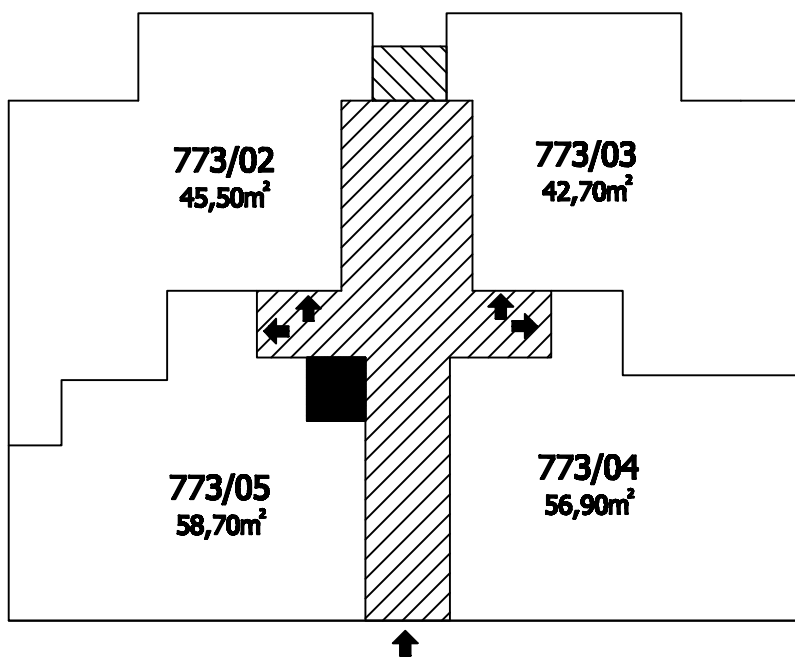
**2.P.P.  
Minská 8**



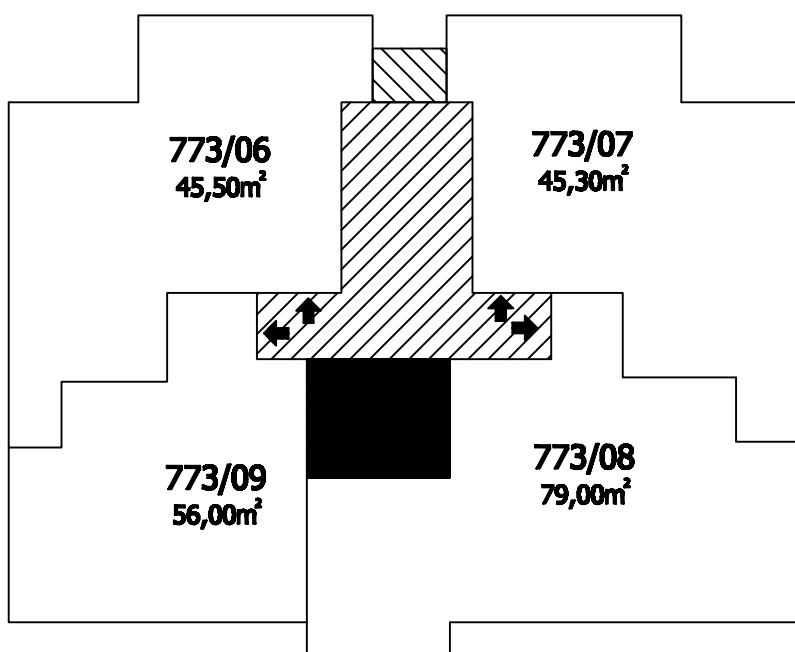
**1.P.P.  
Minská 8**



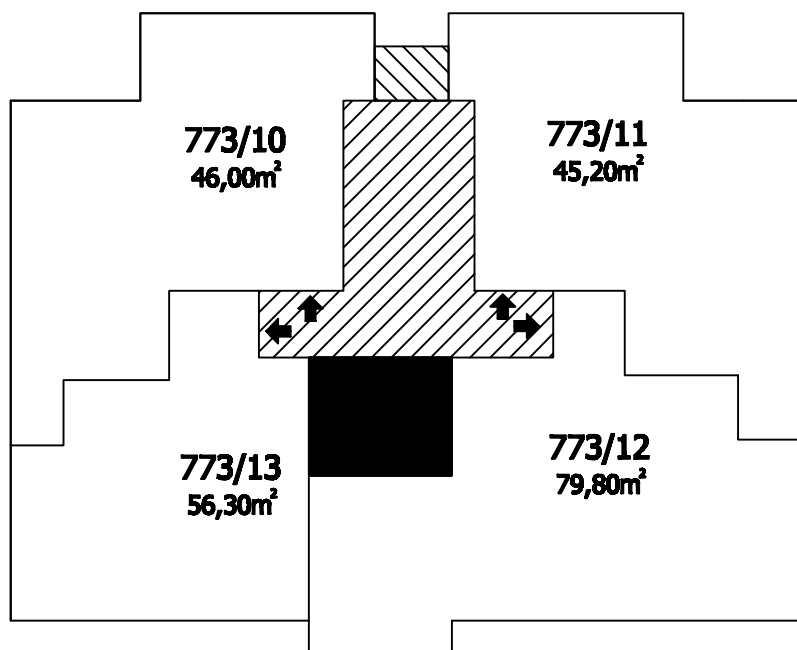
**1.N.P.  
Minská 8**



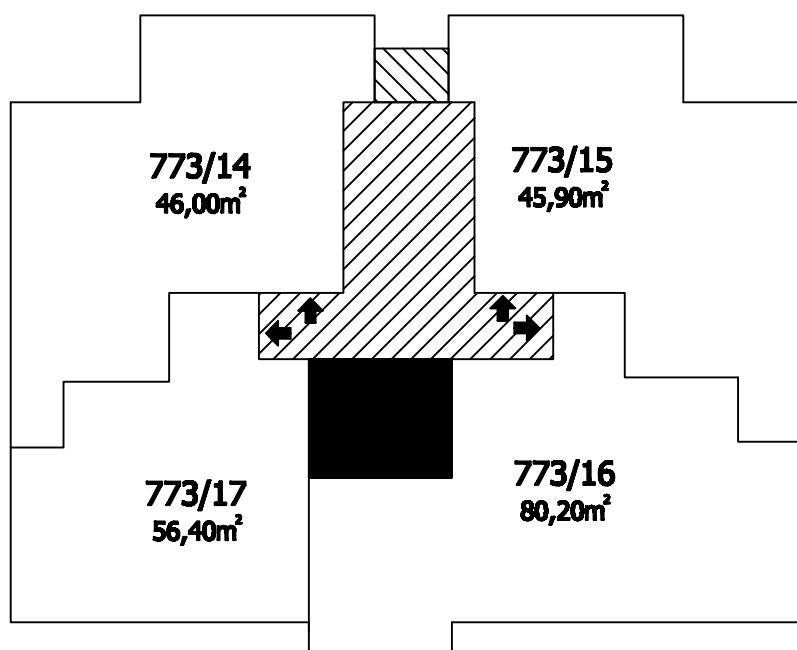
**2.N.P.  
Minská 8**



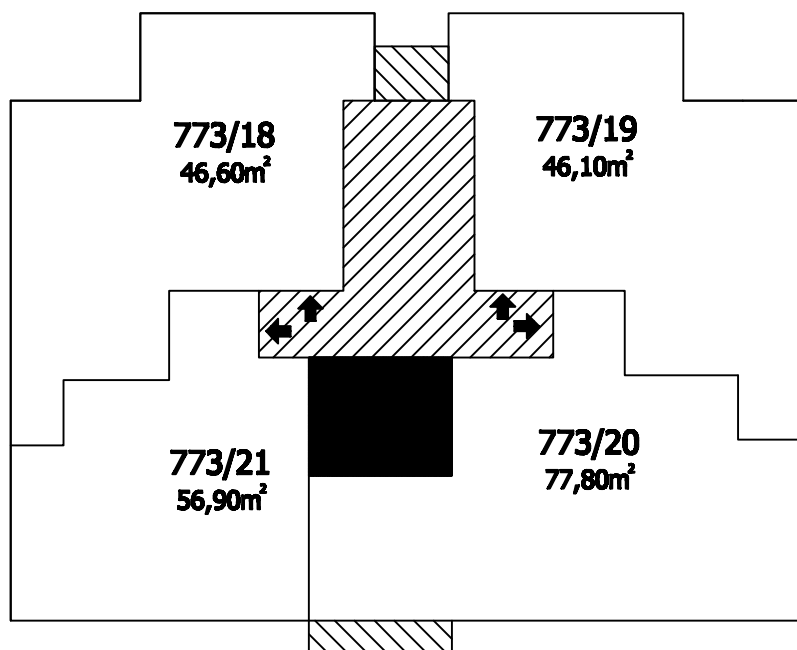
**3.N.P.  
Minská 8**



**4.N.P.  
Minská 8**



**5.N.P.  
Minská 8**



**6.N.P.  
Minská 8**

