

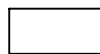
Příloha č.1 k prohlášení vlastníka domu č.p.743 na jednotky

ČÍSLO POPISNÉ: 743

ULICE: ŽITOMÍRSKÁ

KAT.ÚZEMÍ: VRŠOVICE

OBEC: PRAHA 10



- BYTOVÉ JEDNOTKY



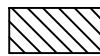
- SPOLEČNÉ PROSTORY



- BEZPODLAHOVÉ PLOCHY

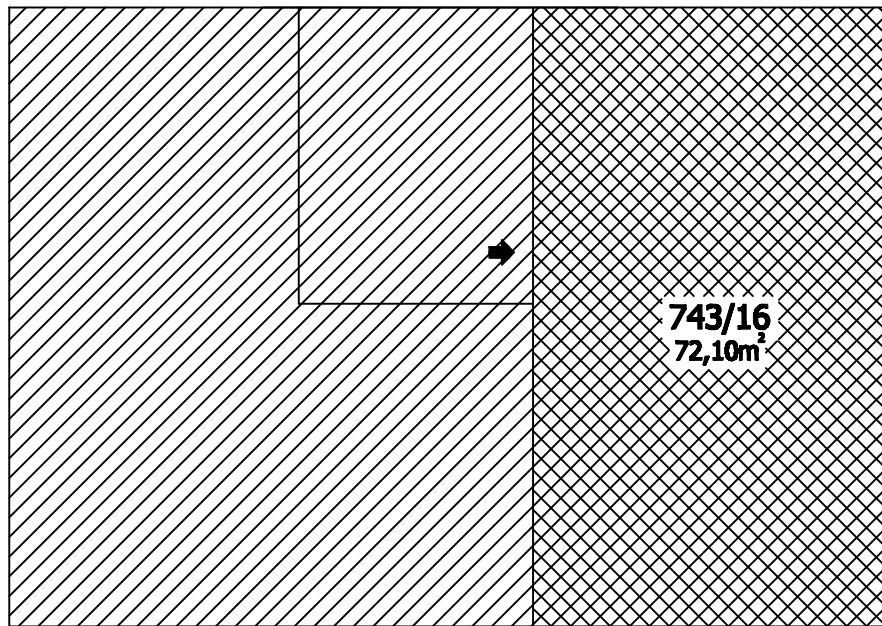


- NEBYTOVÝ PROSTOR

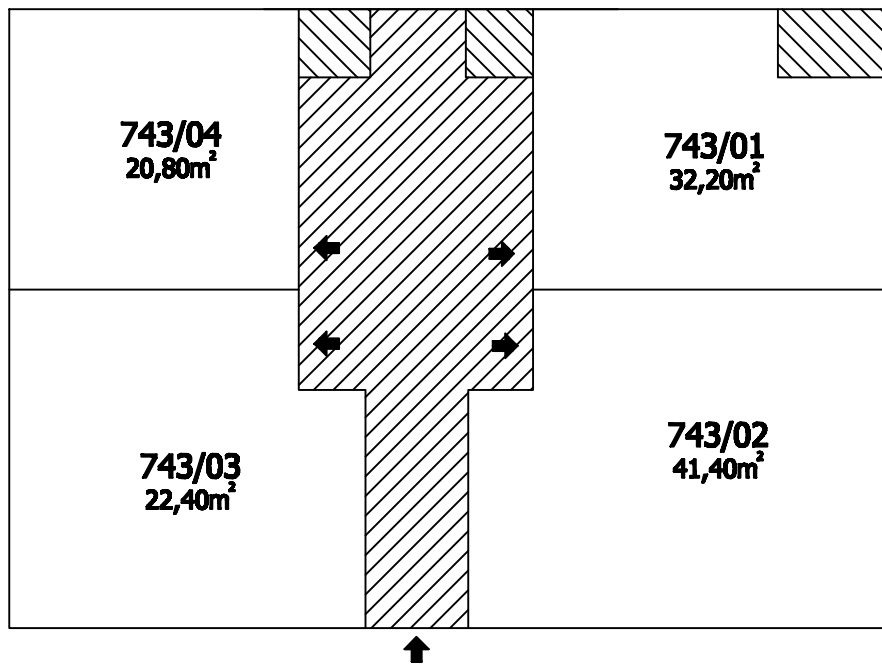


- BALKONY, TERASY

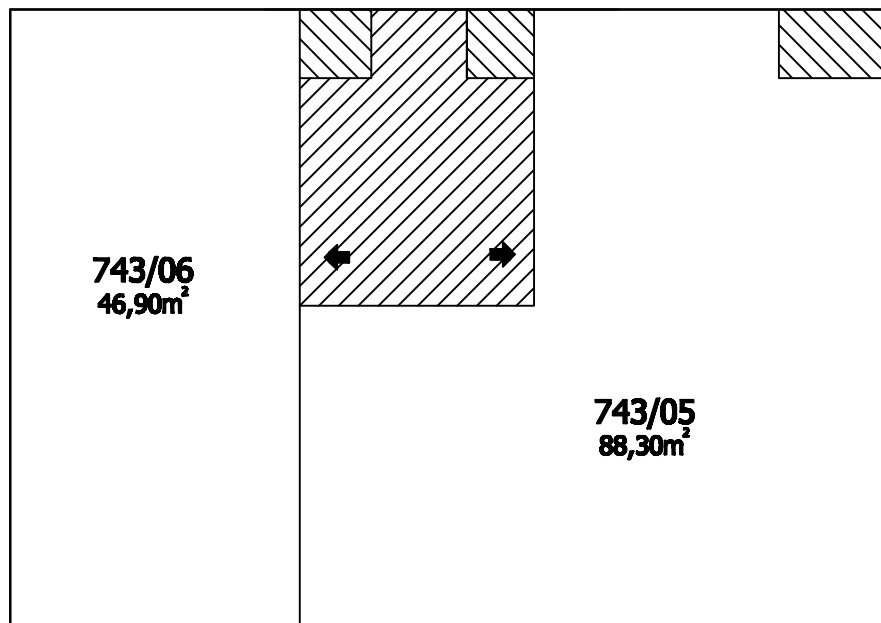
1.P.P.
Žitomířská 24



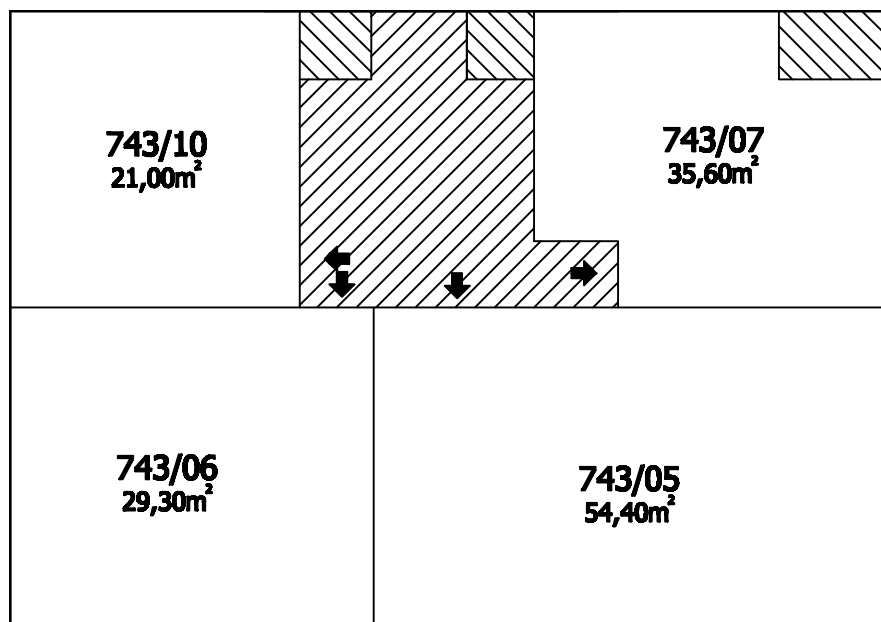
1.N.P.
Žitomířská 24



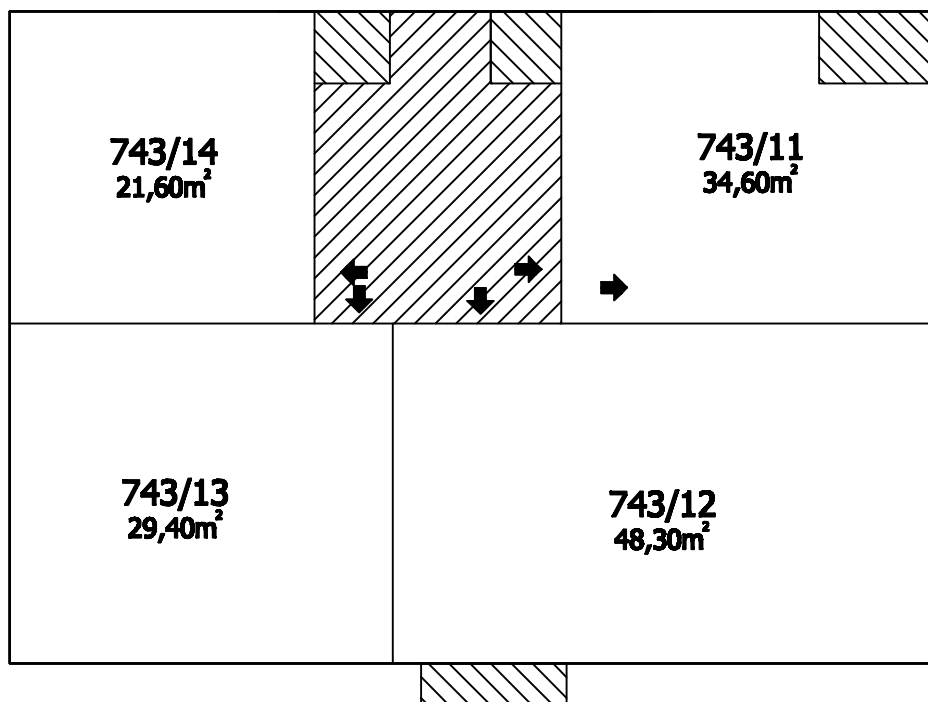
2.N.P.
Žitomířská 24



3.N.P.
Žitomířská 24



4.N.P.
Žitomířská 24



5.N.P.
Žitomířská 24

