




# Příloha č.1 k prohlášení vlastníka domu č.p.390 na jednotky

**ČÍSLO POPISNÉ: 390**

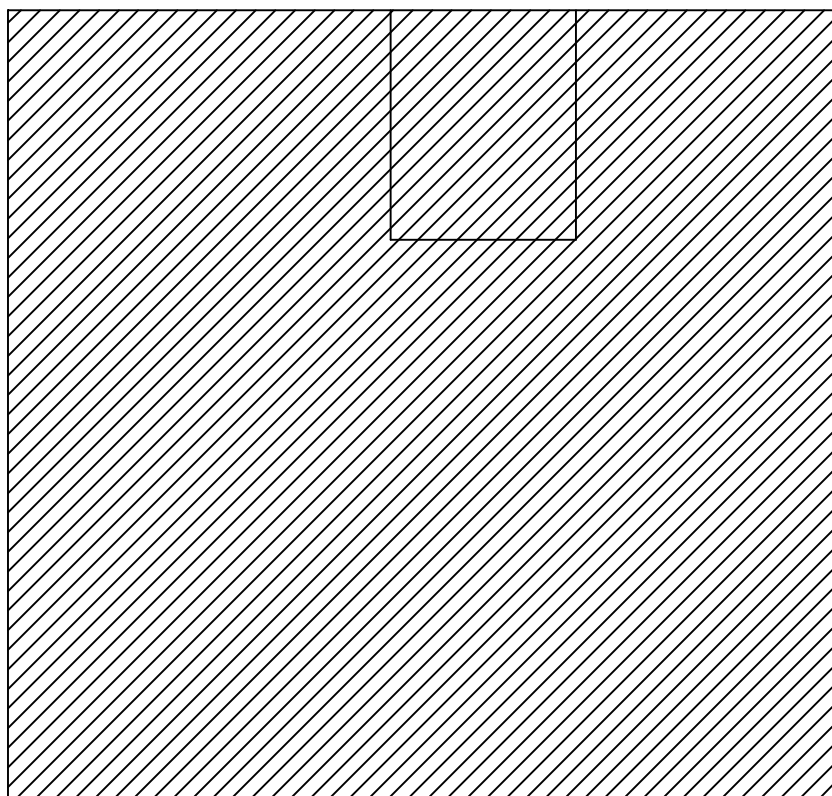
**ULICE: VODĚRADSKÁ**

**KAT.ÚZEMÍ: STRAŠNICE**

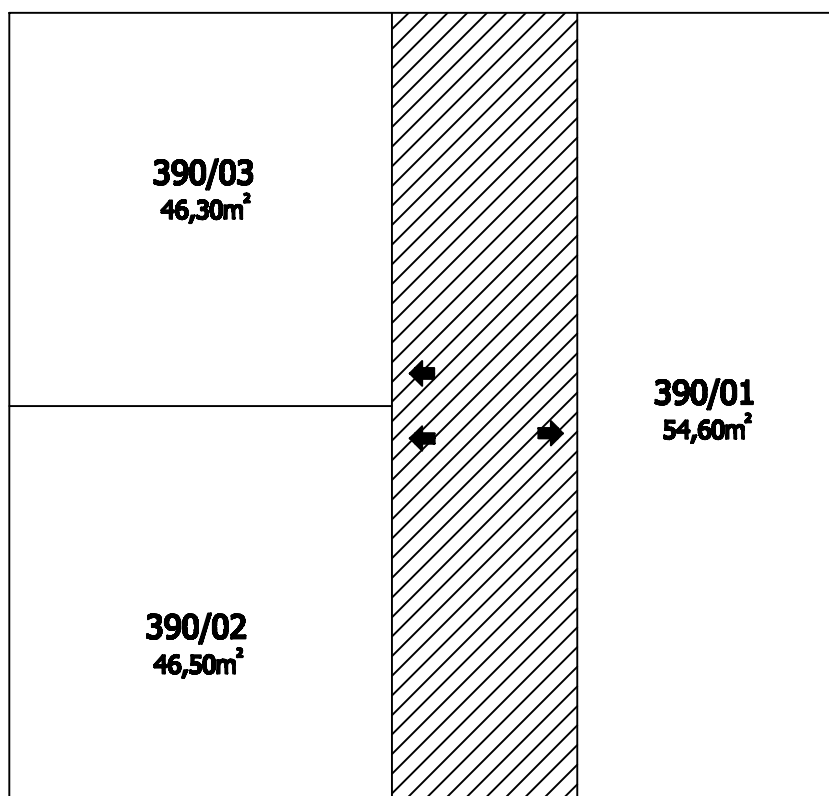
**OBEC: PRAHA 10**

	- BYTOVÉ JEDNOTKY
	- SPOLEČNÉ PROSTORY
	- BEZPODLAHOVÉ PLOCHY
	- NEBYTOVÝ PROSTOR
	- BALKONY, TERASY

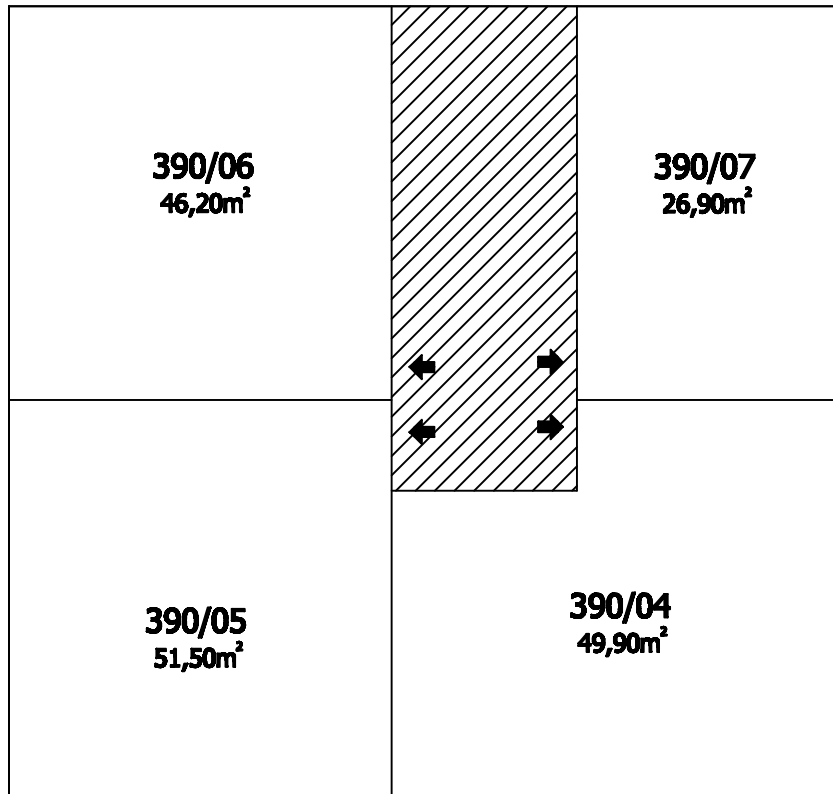
**1.P.P**



**1.N.P**



**2.N.P**



**3.N.P**

