






# **Příloha č.1 k prohlášení vlastníka domu č.p.517 na jednotky**

**ČÍSLO POPISNÉ: 517**

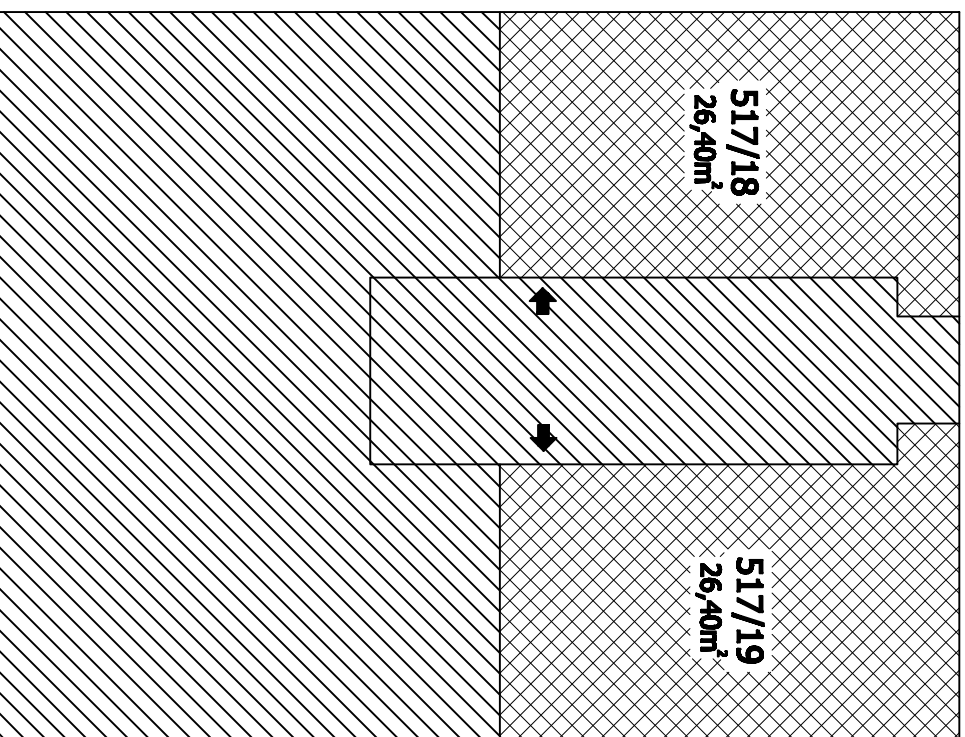
**ULICE: SARATOVSKÁ**

**KAT.ÚZEMÍ: STRAŠNICE**

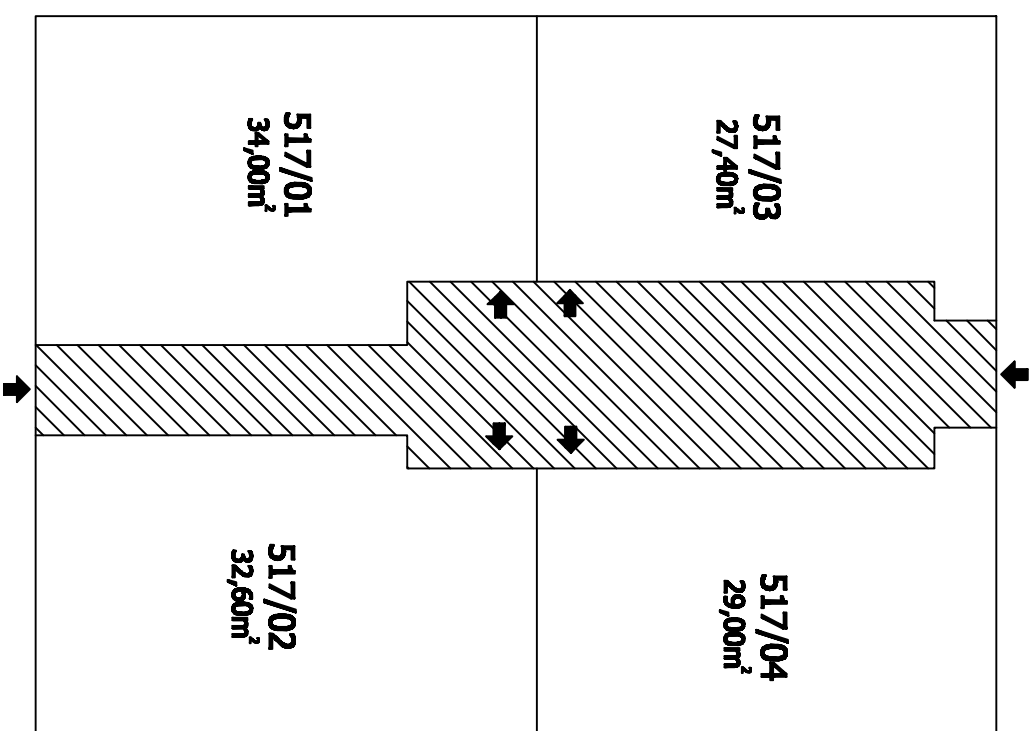
**OBEC: PRAHA 10**

	- BYTOVÉ JEDNOTKY
	- SPOLEČNÉ PROSTORY
	- BEZPŘODLAHOVÉ PLOCHY
	- NIBYTOVÝ PROSTOR
	- BALKONY, TERASY

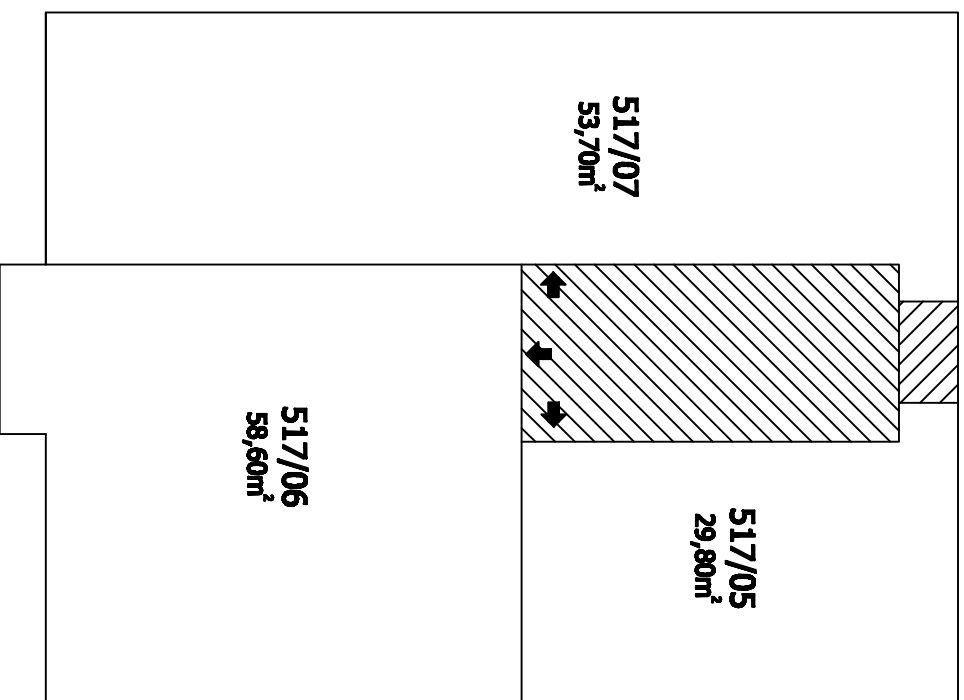
**1.P.P.  
Saratovská 19**



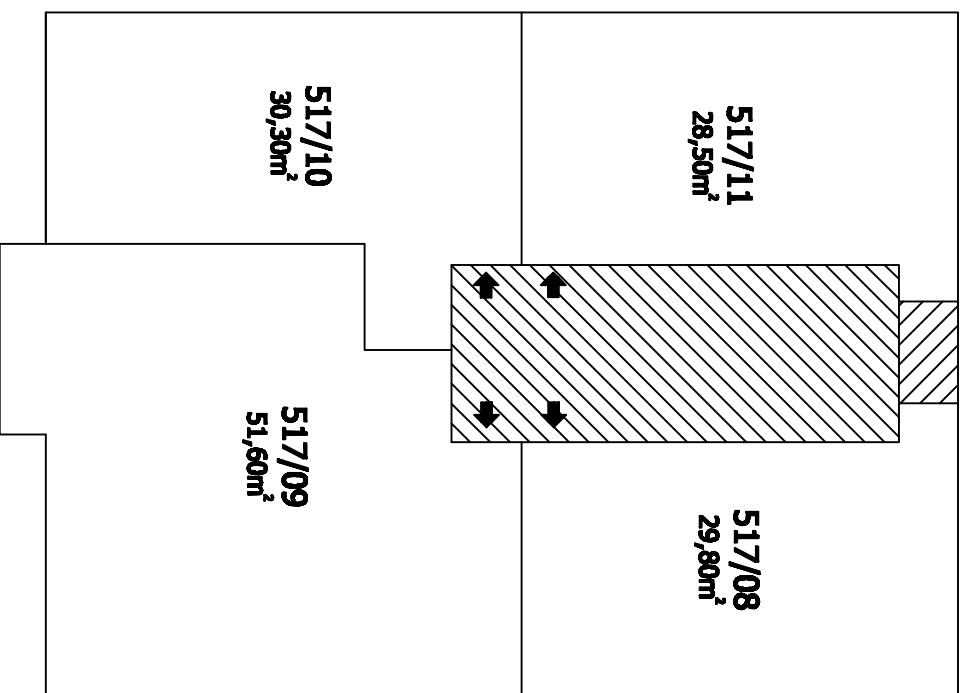
**1.N.P.  
Saratovská 19**



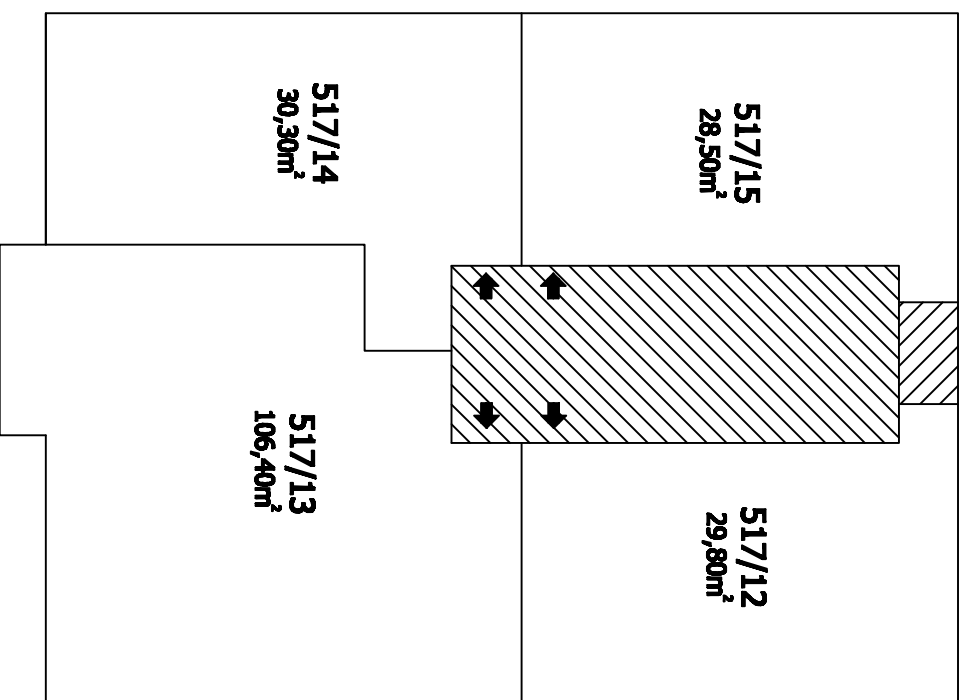
**2.N.P.  
Saratovská 19**



**3.N.P.  
Saratovská 19**



**4.N.P.  
Saratovská 19**



**5.N.P.  
Saratovská 19**

