

# Příloha č.1 k prohlášení vlastníka domu č.p.428 na jednotky

**ČÍSLO POPISNÉ: 428**

**ULICE: CHARKOVSKÁ**

**KAT.ÚZEMÍ: VRŠOVICE**

**OBEC: PRAHA 10**



- BYTOVÉ JEDNOTKY



- SPOLEČNÉ PROSTORY



- BEZPODLAHOVÉ PLOCHY

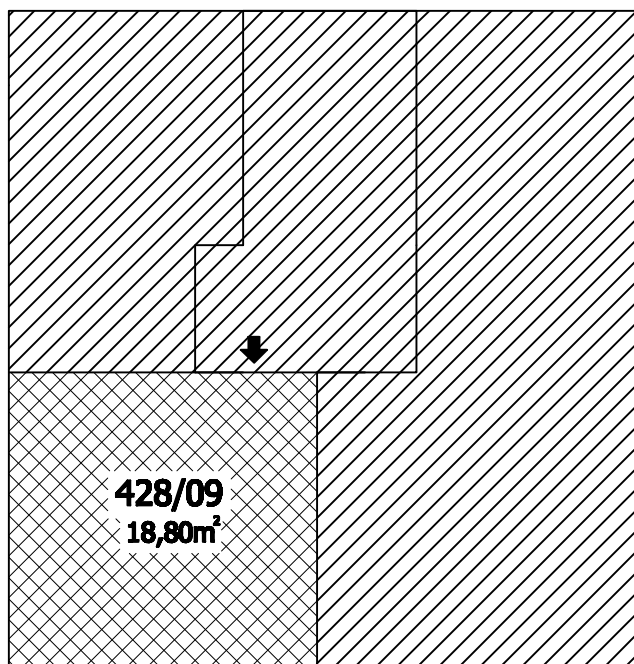


- NEBYTOVÝ PROSTOR

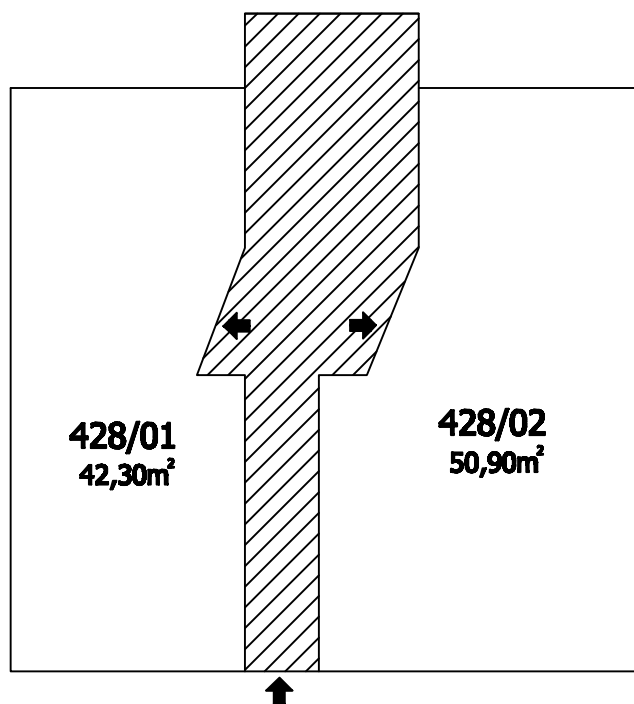


- BALKONY, TERASY

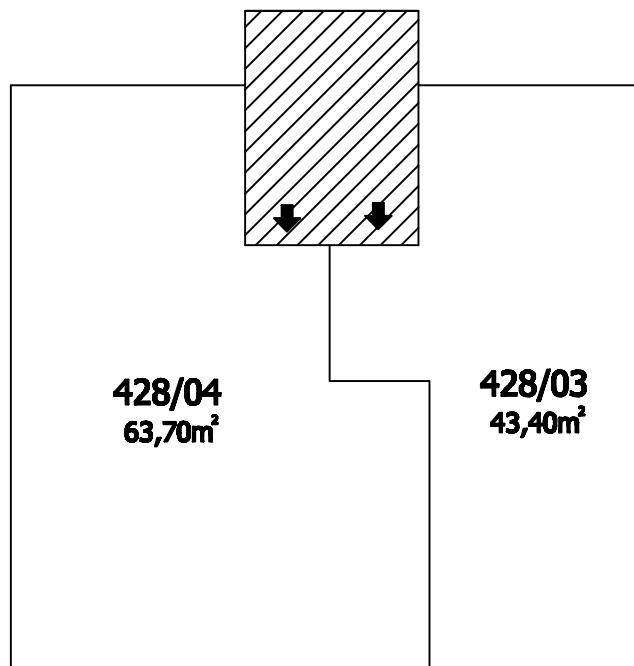
**1.P.P.  
Charkovská 21**



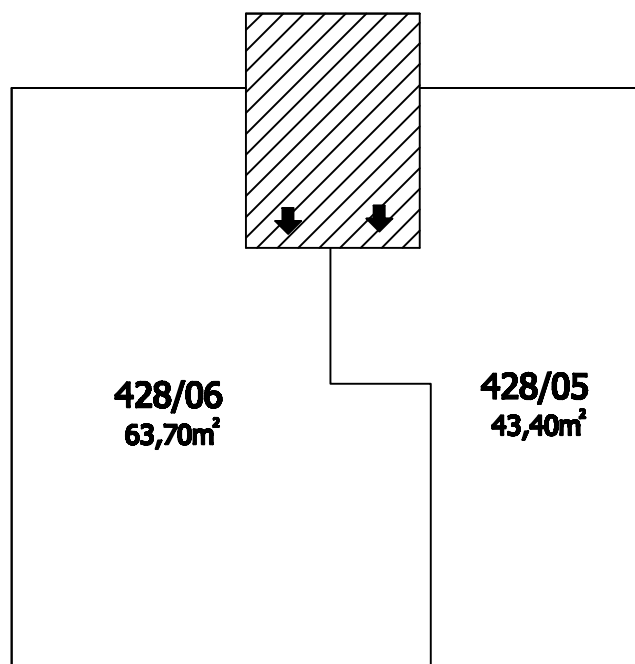
**1.N.P.  
Charkovská 21**



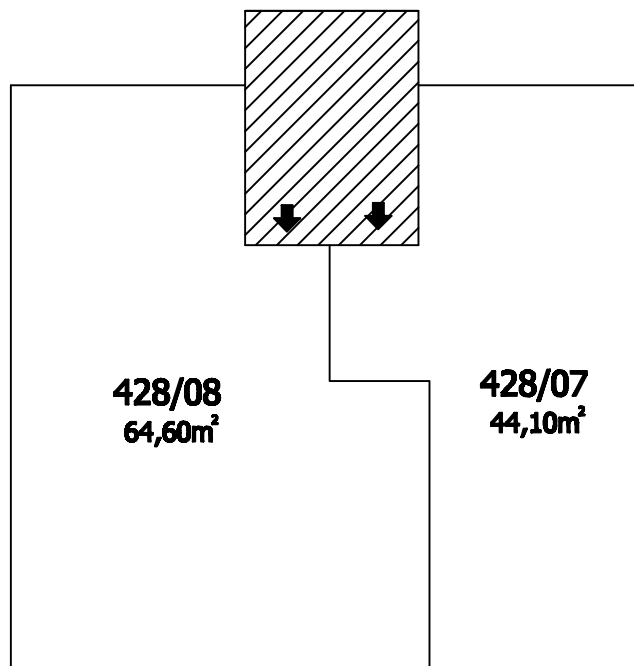
**2.N.P.  
Charkovská 21**



**3.N.P.  
Charkovská 21**



**4.N.P.  
Charkovská 21**



**5.N.P.  
Charkovská 21**

