

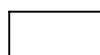
# Příloha č.1 k prohlášení vlastníka domu č.p.710 na jednotky

**ČÍSLO POPISNÉ: 710**

**ULICE: RUSKÁ**

**KAT.ÚZEMÍ: VRŠOVICE**

**OBEC: PRAHA 10**



- BYTOVÉ JEDNOTKY



- SPOLEČNÉ PROSTORY



- BEZPODLAHOVÉ PLOCHY

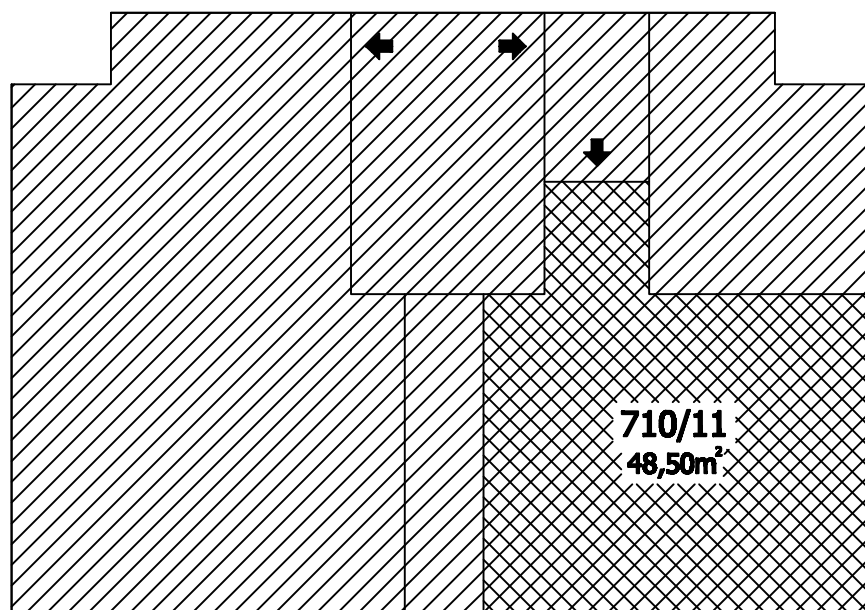


- NEBYTOVÝ PROSTOR

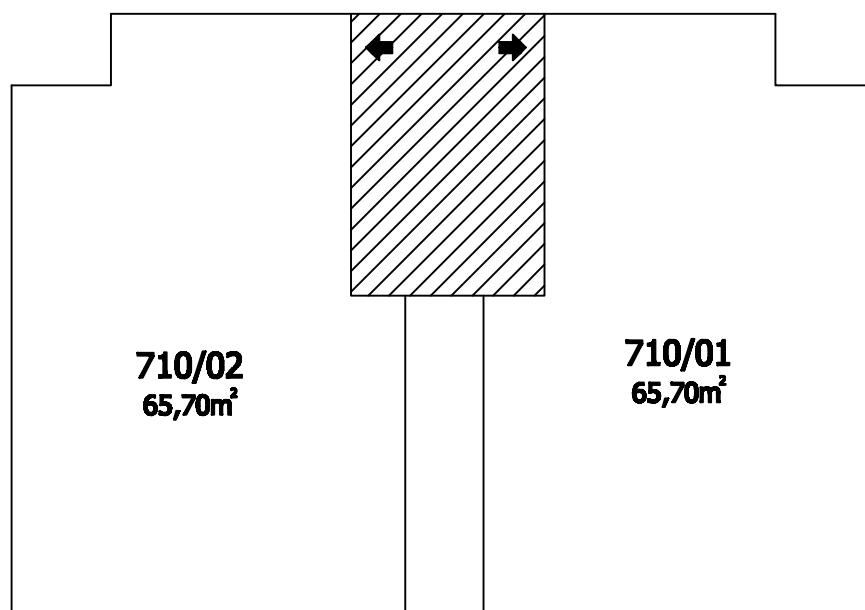


- BALKONY, TERASY

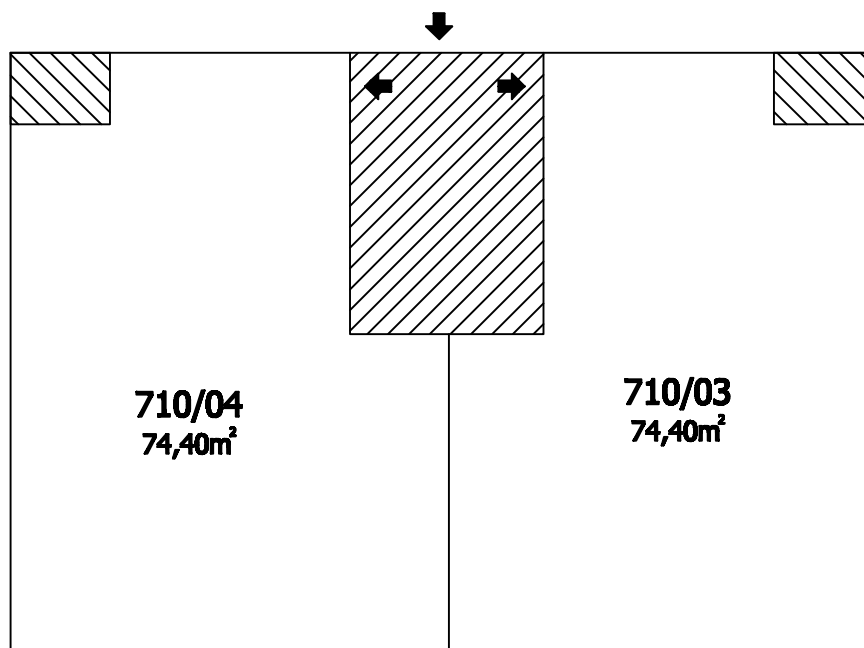
**2.P.P.  
Ruská 80**



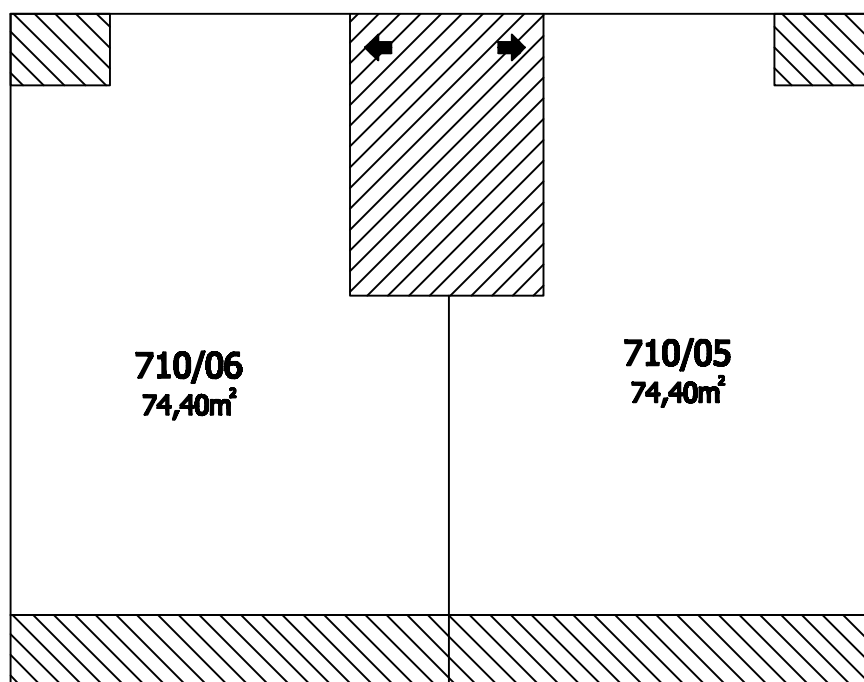
**1.P.P.  
Ruská 80**



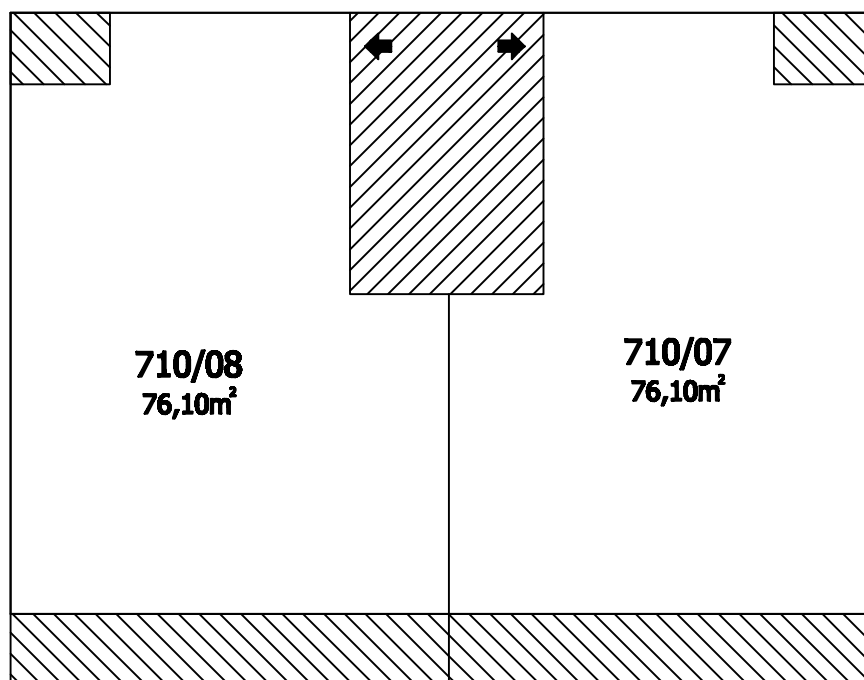
**1.N.P.  
Ruská 80**



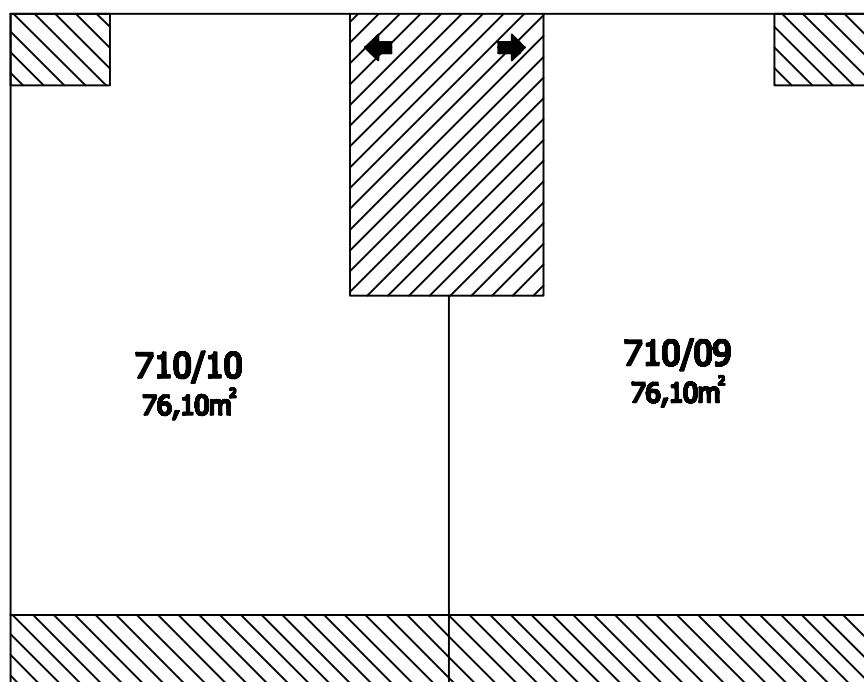
**2.N.P.  
Ruská 80**



**3.N.P.  
Ruská 80**



**4.N.P.  
Ruská 80**



**5.N.P.**  
**Ruská 80**

