

Hlavní město Praha,  
Městská část Praha 10, Vršovická 1429/68, Praha 10  
IČ:00063941  
Zastoupená starostou Mgr. Vladislavem Lipovským

jako vlastník dále uvedené nemovitosti vydává podle ust. § 4 zák. č. 72/1994 Sb. v platném znění následující

## prohlášení vlastníka budovy:

### I. Popis budovy

Předmětný obytný soubor je tvořen stavbami 6 funkčně spojených objektů, a to č.p. 656 o 1 podzemním a 6 nadzemních podlažích, č.p. 657 o 1 podzemním a 6 nadzemních podlažích, č.p. 660 o 7 nadzemních podlažích, č.p. 661 o 1 podzemním a 7 nadzemních podlažích, č.p. 662 o 7, č.p. 663 o 1 podzemním a 7 nadzemních podlažích nadzemních podlažích

|  |                    |                    |   |                    |                    |                    |
|--|--------------------|--------------------|---|--------------------|--------------------|--------------------|
| 1. budova čp.:                               | 656                | 657                | 660                                     | 661                | 662                | 663                |
| ulice:                                       | Bajkalská          | Gruzínská          | Gruzínská                               | Gruzínská          | Gruzínská          | Vršovická          |
| číslo orientační:                            | 4                  | 18                 | 16                                      | 14                 | 12                 | 73                 |
| obec:  | Praha              |                    |   |                    |                    |                    |
| název katastrálního území:                   | Vršovice           |                    |   |                    |                    |                    |
| Parc. č. pozemků, na<br>nižích budova stojí: | 1392/2             | 1392/1<br>dle GP   | 1393/4<br>dle GP<br>1395/2              | 1395/1             | 1396/1             | 1397/1             |
| Výměra stavební parcely:                     | 266 m <sup>2</sup> | 232 m <sup>2</sup> | 166 m <sup>2</sup><br>65 m <sup>2</sup> | 235 m <sup>2</sup> | 229 m <sup>2</sup> | 535 m <sup>2</sup> |

Související pozemky:

Parcelní číslo pozemku:

1393/7

Výměra pozemku:

132 m<sup>2</sup>

Název katastrálního území:

Vršovice

dle nového stavu dle Geometrického plánu pro rozdělení pozemků, zhotoveného Ing. J. Bendíkem poč. č. 1164-166/2008, ověřeného Ing. Janem Bendíkem dne 3.12.2008 pod č. 166/2008 a potvrzeného Katastrálním úřadem pro hl. m. Prahu, katastrální pracoviště Praha, dne 7.1.2009 pod č. 6015/2008.

2. Budovy jsou zapsány u Katastrálního úřadu pro hlavní město Prahu  
pro obec: Praha  
katastrální území: Vršovice  
na listu vlastnictví č.: LV 1035

### II. Vymezení jednotek v budově

Vlastník budov vymezuje ve smyslu § 5 zákona č. 72/1994 Sb., v platném znění, v budově jednotlivé bytové a nebytové jednotky takto:

Všechny jednotky jsou v řadě za sebou popsány svým pojmenováním, číslem, skladbou místností a jejich plochou, úhrnou plochou jednotky a k ní náležejícím spoluvlastnickým podílem na společných částech budovy. Ke každé jednotce je v příloze tohoto prohlášení vlastníka připojen schématický náčrtek jejího umístění v budově.

#### 1. Bytové jednotky.

| 1.NP - PŘÍZEMÍ - bytová jednotka 656/1 |                 |                          |
|--|-----------------|--------------------------|
| ozn.                                   | název místnosti | plocha [m <sup>2</sup> ] |
| 1.01                                   | PŘEDSÍŇ         | 1,9                      |
| 1.02                                   | KOUPELNA + WC   | 4,0                      |
| 1.03                                   | KOMORA          | 0,9                      |
| 1.04                                   | KUCHYŇ          | 11,8                     |
| 4.05                                   | POKOJ           | 12,1                     |
| <b>CELKEM</b>                          |                 | <b>30,7</b> ✓            |

Vybavení jednotky:  
listovní schránka

1 ks

Součástí jednotky je veškerá její vnitřní instalace (potrubní rozvody vody, plynu, elektroinstalace apod. kromě stoupacích vedení včetně uzavíracích ventilů). K vlastnictví jednotky dále patří podlahová krytina, nenosné příčky, vnitřní dveře a okna nacházející se uvnitř jednotky, jakož i vnitřní strany vstupních dveří a vnějších oken apod.

K vlastnictví jednotky dále patří spoluvlastnický podíl na společných částech domu a na pozemcích o velikosti 3070/624740.

| 1.NP - PŘÍZEMÍ - bytová jednotka 656/2 |                 |                          |
|--|-----------------|--------------------------|
| ozn.                                   | název místnosti | plocha [m <sup>2</sup> ] |
| 2.01                                   | PŘEDSÍŇ         | 8,7                      |
| 2.02                                   | WC              | 0,9                      |
| 2.03                                   | KOUPELNA        | 3,0                      |
| 2.04                                   | POKOJ           | 14,6                     |
| 2.05                                   | POKOJ           | 10,6                     |
| 2.06                                   | SPIŽ            | 0,5                      |
| 2.07                                   | KUCHYŇ          | 7,0                      |
| 2.08                                   | POKOJ           | 20,2                     |
| <b>CELKEM</b>                          |                 | <b>65,5</b> ✓            |

Vybavení jednotky:  
listovní schránka

1 ks

Součástí jednotky je veškerá její vnitřní instalace (potrubní rozvody vody, plynu, elektroinstalace apod. kromě stoupacích vedení včetně uzavíracích ventilů). K vlastnictví jednotky dále patří podlahová krytina, nenosné příčky, vnitřní dveře a okna nacházející se uvnitř jednotky, jakož i vnitřní strany vstupních dveří a vnějších oken apod.

K vlastnictví jednotky dále patří spoluvlastnický podíl na společných částech domu a na pozemcích o velikosti 6550/624740.

| 1.NP - PŘÍZEMÍ - bytová jednotka 656/3 |                 |                          |
|--|-----------------|--------------------------|
| ozn.                                   | název místnosti | plocha [m <sup>2</sup> ] |
| 3.01                                   | PŘEDSÍŇ         | 5,9                      |
| 3.02                                   | WC              | 1,3                      |
| 3.03                                   | ŠATNA           | 1,8                      |
| 3.04                                   | POKOJ           | 11,4                     |
| 3.05                                   | POKOJ           | 13,1                     |
| 3.06                                   | KOUPELNA        | 3,7                      |
| 3.07                                   | POKOJ           | 21,5                     |
| 3.08                                   | KUCHYŇ          | 9,0                      |
| <b>CELKEM</b>                          |                 | <b>67,7</b> ✓            |

Vybavení jednotky:  
listovní schránka

1 ks

Součástí jednotky je veškerá její vnitřní instalace (potrubní rozvody vody, plynu, elektroinstalace apod. kromě stoupacích vedení včetně uzavíracích ventilů). K vlastnictví jednotky dále patří podlahová krytina, nenosné příčky, vnitřní dveře a okna nacházející se uvnitř jednotky, jakož i vnitřní strany vstupních dveří a vnějších oken apod.

K vlastnictví jednotky dále patří spoluvlastnický podíl na společných částech domu a na pozemcích o velikosti 6770/ 624740.

| <b>1.NP - PŘÍZEMÍ - bytová jednotka 656/4</b> |                 |                          |
|---|-----------------|--------------------------|
| ozn.  | název místnosti | plocha [m <sup>2</sup> ] |
| 4.01  | PŘEDSÍN         | 1,9                      |
| 4.02  | KOUPELNA + WC   | 3,2                      |
| 4.03  | POKOJ           | 16,5                     |
| <b>CELKEM</b>                                 |                 | <b>21,6</b>              |

Vybavení jednotky:

listovní schránka

1 ks

Součástí jednotky je veškerá její vnitřní instalace (potrubní rozvody vody, plynu, elektroinstalace apod. kromě stoupacích vedení včetně uzavíracích ventilů). K vlastnictví jednotky dále patří podlahová krytina, nenosné příčky, vnitřní dveře a okna nacházející se uvnitř jednotky, jakož i vnitřní strany vstupních dveří a vnějších oken apod.

K vlastnictví jednotky dále patří spoluvlastnický podíl na společných částech domu a na pozemcích o velikosti 2160/ 624740.

| <b>2.NP - 1.PATRO - bytová jednotka 656/5</b> |                 |                          |
|---|-----------------|--------------------------|
| ozn.  | název místnosti | plocha [m <sup>2</sup> ] |
| 5.01  | PŘEDSÍN         | 9,3                      |
| 5.02  | WC              | 0,9                      |
| 5.03  | POKOJ           | 11,5                     |
| 5.04  | POKOJ           | 13,3                     |
| 5.05  | KOUPELNA        | 3,8                      |
| 5.06  | POKOJ           | 20,8                     |
| 5.07  | KUCHYŇ          | 7,7                      |
| 5.08  | SPÍŽ            | 0,5                      |
| <b>CELKEM</b>                                 |                 | <b>67,8</b>              |
| 6.08  | LODŽIE          | 1,5                      |

Vybavení jednotky:

listovní schránka

1 ks

Součástí jednotky je veškerá její vnitřní instalace (potrubní rozvody vody, plynu, elektroinstalace apod. kromě stoupacích vedení včetně uzavíracích ventilů). K vlastnictví jednotky dále patří podlahová krytina, nenosné příčky, vnitřní dveře a okna nacházející se uvnitř jednotky, jakož i vnitřní strany vstupních dveří a vnějších oken apod.

K vlastnictví jednotky dále patří spoluvlastnický podíl na společných částech domu a na pozemcích o velikosti 6780/ 624740.

| <b>2.NP - 1.PATRO - bytová jednotka 656/6</b> |                 |                          |
|---|-----------------|--------------------------|
| ozn.  | název místnosti | plocha [m <sup>2</sup> ] |
| 6.01  | PŘEDSÍN         | 8,6                      |
| 6.02  | WC              | 0,9                      |
| 6.03  | KOUPELNA        | 2,9                      |
| 6.04  | POKOJ           | 14,6                     |
| 6.05  | POKOJ           | 10,5                     |
| 6.06  | KUCHYŇ          | 7,8                      |

|               |        |             |
|---------------|--------|-------------|
| 6.07          | POKOJ  | 22,8        |
| <b>CELKEM</b> |        | <b>68,1</b> |
| 6.08          | LODŽIE | 1,7         |

Vybavení jednotky:

listovní schránka 1 ks

Součástí jednotky je veškerá její vnitřní instalace (potrubní rozvody vody, plynu, elektroinstalace apod. kromě stoupacích vedení včetně uzavíracích ventilů). K vlastnictví jednotky dále patří podlahová krytina, nenosné příčky, vnitřní dveře a okna nacházející se uvnitř jednotky, jakož i vnitřní strany vstupních dveří a vnějších oken apod.

K vlastnictví jednotky dále patří spoluvlastnický podíl na společných částech domu a na pozemcích o velikosti 6810/624740.

| <b>2.NP - 1.PATRO - bytová jednotka 656/7</b> |                 |                          |
|---|-----------------|--------------------------|
| ozn.  | název místnosti | plocha [m <sup>2</sup> ] |
| 7.01  | PŘEDSÍŇ         | 2,6                      |
| 7.02  | WC              | 1,0                      |
| 7.03  | KUCHYŇ          | 7,5                      |
| 7.04  | SPIŽ            | 0,6                      |
| 7.05  | POKOJ           | 20,0                     |
| 7.06  | POKOJ           | 11,1                     |
| 7.07  | KOUPELNA        | 3,6                      |
| <b>CELKEM</b>                                 |                 | <b>46,4</b>              |
| 7.08  | LODŽIE          | 1,5                      |

Vybavení jednotky:

listovní schránka 1 ks

Součástí jednotky je veškerá její vnitřní instalace (potrubní rozvody vody, plynu, elektroinstalace apod. kromě stoupacích vedení včetně uzavíracích ventilů). K vlastnictví jednotky dále patří podlahová krytina, nenosné příčky, vnitřní dveře a okna nacházející se uvnitř jednotky, jakož i vnitřní strany vstupních dveří a vnějších oken apod.

K vlastnictví jednotky dále patří spoluvlastnický podíl na společných částech domu a na pozemcích o velikosti 4640/624740.

| <b>2.NP - 1.PATRO - bytová jednotka 656/8</b> |                 |                          |
|---|-----------------|--------------------------|
| ozn.  | název místnosti | plocha [m <sup>2</sup> ] |
| 8.01  | PŘEDSÍŇ         | 1,9                      |
| 8.02  | KOUPELNA + WC   | 3,2                      |
| 8.03  | POKOJ           | 16,5                     |
| <b>CELKEM</b>                                 |                 | <b>21,6</b>              |

Vybavení jednotky:

listovní schránka 1 ks

Součástí jednotky je veškerá její vnitřní instalace (potrubní rozvody vody, plynu, elektroinstalace apod. kromě stoupacích vedení včetně uzavíracích ventilů). K vlastnictví jednotky dále patří podlahová krytina, nenosné příčky, vnitřní dveře a okna nacházející se uvnitř jednotky, jakož i vnitřní strany vstupních dveří a vnějších oken apod.

K vlastnictví jednotky dále patří spoluvlastnický podíl na společných částech domu a na pozemcích o velikosti 2160/624740.

| <b>3.NP - 2.PATRO - bytová jednotka 656/9</b> |                 |                          |
|---|-----------------|--------------------------|
| ozn.  | název místnosti | plocha [m <sup>2</sup> ] |
| 9.01  | PŘEDSÍŇ         | 9,3                      |

|               |          |             |
|---------------|----------|-------------|
| 9.02          | WC       | 0,9         |
| 9.03          | POKOJ    | 11,5        |
| 9.04          | POKOJ    | 13,3        |
| 9.05          | KOUPELNA | 3,8         |
| 9.06          | POKOJ    | 20,8        |
| 9.07          | KUCHYŇ   | 7,7         |
| 9.08          | SPIŽ     | 0,5         |
| <b>CELKEM</b> |          | <b>67,8</b> |
| 9.09          | LODŽIE   | 1,5         |

Vybavení jednotky:  
listovní schránka

1 ks

Součástí jednotky je veškerá její vnitřní instalace (potrubní rozvody vody, plynu, elektroinstalace apod. kromě stoupacích vedení včetně uzavíracích ventilů). K vlastnictví jednotky dále patří podlahová krytina, nenosné příčky, vnitřní dveře a okna nacházející se uvnitř jednotky, jakož i vnitřní strany vstupních dveří a vnějších oken apod.

K vlastnictví jednotky dále patří spoluvlastnický podíl na společných částech domu a na pozemcích o velikosti 6780/ 624740.

| <b>3.NP - 2.PATRO - bytová jednotka 656/10</b> |                 |                          |
|--|-----------------|--------------------------|
| ozn.   | název místnosti | plocha [m <sup>2</sup> ] |
| 10.01  | PŘEDSÍŇ         | 8,6                      |
| 10.02  | WC              | 0,9                      |
| 10.03  | KOUPELNA        | 2,9                      |
| 10.04  | POKOJ           | 14,6                     |
| 10.05  | POKOJ           | 10,5                     |
| 10.06  | KUCHYŇ          | 7,8                      |
| 10.07  | POKOJ           | 22,8                     |
| <b>CELKEM</b>                                  |                 | <b>68,1</b>              |
| 10.08  | LODŽIE          | 1,7                      |

Vybavení jednotky:  
listovní schránka

1 ks

Součástí jednotky je veškerá její vnitřní instalace (potrubní rozvody vody, plynu, elektroinstalace apod. kromě stoupacích vedení včetně uzavíracích ventilů). K vlastnictví jednotky dále patří podlahová krytina, nenosné příčky, vnitřní dveře a okna nacházející se uvnitř jednotky, jakož i vnitřní strany vstupních dveří a vnějších oken apod.

K vlastnictví jednotky dále patří spoluvlastnický podíl na společných částech domu a na pozemcích o velikosti 6810/ 624740.

| <b>3.NP - 2.PATRO - bytová jednotka 656/11</b> |                 |                          |
|--|-----------------|--------------------------|
| ozn.   | název místnosti | plocha [m <sup>2</sup> ] |
| 11.01  | PŘEDSÍŇ         | 2,5                      |
| 11.02  | WC              | 0,9                      |
| 11.03  | KUCHYŇ          | 7,6                      |
| 11.04  | SPIŽ            | 0,5                      |
| 11.05  | POKOJ           | 19,9                     |
| 11.06  | POKOJ           | 11,2                     |
| 11.07  | KOUPELNA        | 3,7                      |
| <b>CELKEM</b>                                  |                 | <b>46,3</b>              |
| 11.08  | LODŽIE          | 1,5                      |

Vybavení jednotky:  
listovní schránka

1 ks

Součástí jednotky je veškerá její vnitřní instalace (potrubní rozvody vody, plynu, elektroinstalace apod. kromě stoupacích vedení včetně uzavíracích ventilů). K vlastnictví jednotky dále patří podlahová krytina, nenosné příčky, vnitřní dveře a okna nacházející se uvnitř jednotky, jakož i vnitřní strany vstupních dveří a vnějších oken apod.

K vlastnictví jednotky dále patří spoluvlastnický podíl na společných částech domu a na pozemcích o velikosti 4630/ 624740.

| <b>3.NP - 2.PATRO - bytová jednotka 656/12</b> |                 |                          |
|--|-----------------|--------------------------|
| ozn.   | název místnosti | plocha [m <sup>2</sup> ] |
| 12.01  | PŘEDSÍŇ         | 1,9                      |
| 12.02  | KOUPELNA + WC   | 3,2                      |
| 12.03  | POKOJ           | 16,6                     |
| <b>CELKEM</b>                                  |                 | <b>21,7</b>              |

Vybavení jednotky:

listovní schránka

1 ks

Součástí jednotky je veškerá její vnitřní instalace (potrubní rozvody vody, plynu, elektroinstalace apod. kromě stoupacích vedení včetně uzavíracích ventilů). K vlastnictví jednotky dále patří podlahová krytina, nenosné příčky, vnitřní dveře a okna nacházející se uvnitř jednotky, jakož i vnitřní strany vstupních dveří a vnějších oken apod.

K vlastnictví jednotky dále patří spoluvlastnický podíl na společných částech domu a na pozemcích o velikosti 2170/ 624740.

| <b>4.NP - 3.PATRO - bytová jednotka 656/13</b> |                 |                          |
|--|-----------------|--------------------------|
| ozn.   | název místnosti | plocha [m <sup>2</sup> ] |
| 13.01  | PŘEDSÍŇ         | 8,5                      |
| 13.02  | WC              | 0,9                      |
| 13.03  | POKOJ           | 11,3                     |
| 13.04  | POKOJ           | 13,4                     |
| 13.05  | KOUPELNA        | 3,9                      |
| 13.06  | POKOJ           | 21,3                     |
| 13.07  | KUCHYŇ          | 7,7                      |
| 13.08  | SPIŽ            | 0,5                      |
| <b>CELKEM</b>                                  |                 | <b>67,5</b>              |
| 13.09  | LODŽIE          | 1,5                      |

Vybavení jednotky:

listovní schránka

1 ks

Součástí jednotky je veškerá její vnitřní instalace (potrubní rozvody vody, plynu, elektroinstalace apod. kromě stoupacích vedení včetně uzavíracích ventilů). K vlastnictví jednotky dále patří podlahová krytina, nenosné příčky, vnitřní dveře a okna nacházející se uvnitř jednotky, jakož i vnitřní strany vstupních dveří a vnějších oken apod.

K vlastnictví jednotky dále patří spoluvlastnický podíl na společných částech domu a na pozemcích o velikosti 6750/ 624740.

| <b>4.NP - 3.PATRO - bytová jednotka 656/14</b> |                 |                          |
|--|-----------------|--------------------------|
| ozn.   | název místnosti | plocha [m <sup>2</sup> ] |
| 14.01  | PŘEDSÍŇ         | 8,6                      |
| 14.02  | WC              | 1,0                      |
| 14.03  | KOUPELNA        | 3,0                      |
| 14.04  | POKOJ           | 14,5                     |
| 14.05  | POKOJ           | 10,4                     |
| 14.06  | SPIŽ            | 0,5                      |

|               |        |             |
|---------------|--------|-------------|
| 14.07         | KUCHYŇ | 7,4         |
| 14.08         | POKOJ  | 23,2        |
| <b>CELKEM</b> |        | <b>68,6</b> |
| 14.09         | LODŽIE | 1,7         |

Vybavení jednotky:

listovní schránka 1 ks

Součástí jednotky je veškerá její vnitřní instalace (potrubní rozvody vody, plynu, elektroinstalace apod. kromě stoupacích vedení včetně uzavíracích ventilů). K vlastnictví jednotky dále patří podlahová krytina, nenosné příčky, vnitřní dveře a okna nacházející se uvnitř jednotky, jakož i vnitřní strany vstupních dveří a vnějších oken apod.

K vlastnictví jednotky dále patří spoluvlastnický podíl na společných částech domu a na pozemcích o velikosti 6860/ 624740.

| <b>4.NP - 3.PATRO - bytová jednotka 656/15</b> |                 |                          |
|--|-----------------|--------------------------|
| ozn.   | název místnosti | plocha [m <sup>2</sup> ] |
| 15.01  | PŘEDSÍŇ         | 2,5                      |
| 15.02  | WC              | 0,9                      |
| 15.03  | KUCHYŇ          | 7,6                      |
| 15.04  | SPIŽ            | 0,5                      |
| 15.05  | POKOJ           | 19,9                     |
| 15.06  | POKOJ           | 11,2                     |
| 15.07  | KOUPELNA        | 3,7                      |
| <b>CELKEM</b>                                  |                 | <b>46,3</b>              |
| 15.08  | LODŽIE          | 1,5                      |

Vybavení jednotky:

listovní schránka 1 ks

Součástí jednotky je veškerá její vnitřní instalace (potrubní rozvody vody, plynu, elektroinstalace apod. kromě stoupacích vedení včetně uzavíracích ventilů). K vlastnictví jednotky dále patří podlahová krytina, nenosné příčky, vnitřní dveře a okna nacházející se uvnitř jednotky, jakož i vnitřní strany vstupních dveří a vnějších oken apod.

K vlastnictví jednotky dále patří spoluvlastnický podíl na společných částech domu a na pozemcích o velikosti 4630/ 624740.

| <b>4.NP - 3.PATRO - bytová jednotka 656/16</b> |                 |                          |
|--|-----------------|--------------------------|
| ozn.   | název místnosti | plocha [m <sup>2</sup> ] |
| 16.01  | PŘEDSÍŇ         | 1,9                      |
| 16.02  | KOUPELNA + WC   | 3,2                      |
| 16.03  | POKOJ           | 16,6                     |
| <b>CELKEM</b>                                  |                 | <b>21,7</b>              |

Vybavení jednotky:

listovní schránka 1 ks

Součástí jednotky je veškerá její vnitřní instalace (potrubní rozvody vody, plynu, elektroinstalace apod. kromě stoupacích vedení včetně uzavíracích ventilů). K vlastnictví jednotky dále patří podlahová krytina, nenosné příčky, vnitřní dveře a okna nacházející se uvnitř jednotky, jakož i vnitřní strany vstupních dveří a vnějších oken apod.

K vlastnictví jednotky dále patří spoluvlastnický podíl na společných částech domu a na pozemcích o velikosti 2170/ 624740.

| <b>5.NP - 4.PATRO - bytová jednotka 656/17</b> |                 |                          |
|--|-----------------|--------------------------|
| ozn.   | název místnosti | plocha [m <sup>2</sup> ] |

|               |          |             |
|---------------|----------|-------------|
| 17.01         | PŘEDSÍŇ  | 8,6         |
| 17.02         | WC       | 0,8         |
| 17.03         | POKOJ    | 11,3        |
| 17.04         | POKOJ    | 13,0        |
| 17.05         | KOUPELNA | 3,7         |
| 17.06         | POKOJ    | 21,3        |
| 17.07         | KUCHYŇ   | 7,6         |
| 17.08         | SPIŽ     | 0,6         |
| <b>CELKEM</b> |          | <b>66,9</b> |
| 17.09         | LODŽIE   | 1,5         |

Vybavení jednotky:  
listovní schránka

1 ks

Součástí jednotky je veškerá její vnitřní instalace (potrubní rozvody vody, plynu, elektroinstalace apod. kromě stoupacích vedení včetně uzavíracích ventilů). K vlastnictví jednotky dále patří podlahová krytina, nenosné příčky, vnitřní dveře a okna nacházející se uvnitř jednotky, jakož i vnitřní strany vstupních dveří a vnějších oken apod.

K vlastnictví jednotky dále patří spoluvlastnický podíl na společných částech domu a na pozemcích o velikosti 6690/624740.

| 5.NP - 4.PATRO - bytová jednotka 656/18 |                 |                          |
|---|-----------------|--------------------------|
| ozn.                                    | název místnosti | plocha [m <sup>2</sup> ] |
| 18.01                                   | PŘEDSÍŇ         | 8,5                      |
| 18.02                                   | WC              | 0,9                      |
| 18.03                                   | KOUPELNA        | 2,8                      |
| 18.04                                   | POKOJ           | 14,3                     |
| 18.05                                   | POKOJ           | 10,5                     |
| 18.06                                   | SPIŽ            | 0,5                      |
| 18.07                                   | KUCHYŇ          | 7,4                      |
| 18.08                                   | POKOJ           | 23,4                     |
| <b>CELKEM</b>                           |                 | <b>68,3</b>              |
| 18.09                                   | LODŽIE          | 1,7                      |

Vybavení jednotky:  
listovní schránka

1 ks

Součástí jednotky je veškerá její vnitřní instalace (potrubní rozvody vody, plynu, elektroinstalace apod. kromě stoupacích vedení včetně uzavíracích ventilů). K vlastnictví jednotky dále patří podlahová krytina, nenosné příčky, vnitřní dveře a okna nacházející se uvnitř jednotky, jakož i vnitřní strany vstupních dveří a vnějších oken apod.

K vlastnictví jednotky dále patří spoluvlastnický podíl na společných částech domu a na pozemcích o velikosti 6830/624740.

| 5.NP - 4.PATRO - bytová jednotka 656/19 |                 |                          |
|---|-----------------|--------------------------|
| ozn.                                    | název místnosti | plocha [m <sup>2</sup> ] |
| 19.01                                   | PŘEDSÍŇ         | 2,6                      |
| 19.02                                   | WC              | 0,9                      |
| 19.03                                   | KUCHYŇ          | 7,6                      |
| 19.04                                   | SPIŽ            | 0,5                      |
| 19.05                                   | POKOJ           | 20,2                     |
| 19.06                                   | POKOJ           | 11,2                     |
| 19.07                                   | KOUPELNA        | 3,5                      |
| <b>CELKEM</b>                           |                 | <b>46,5</b>              |
| 19.08                                   | LODŽIE          | 1,5                      |



Vybavení jednotky:

listovní schránka

1 ks

Součástí jednotky je veškerá její vnitřní instalace (potrubní rozvody vody, plynu, elektroinstalace apod. kromě stoupacích vedení včetně uzavíracích ventilů). K vlastnictví jednotky dále patří podlahová krytina, nenosné příčky, vnitřní dveře a okna nacházející se uvnitř jednotky, jakož i vnitřní strany vstupních dveří a vnějších oken apod.

K vlastnictví jednotky dále patří spoluvlastnický podíl na společných částech domu a na pozemcích o velikosti 4650/ 624740.

| <b>5.NP - 4.PATRO - bytová jednotka 656/20</b> |                 |                          |
|--|-----------------|--------------------------|
| ozn.   | název místnosti | plocha [m <sup>2</sup> ] |
| 20.01  | PŘEDSÍŇ         | 1,9                      |
| 20.02  | KOUPELNA + WC   | 3,2                      |
| 20.03  | POKOJ           | 16,5                     |
| <b>CELKEM</b>                                  |                 | <b>21,6</b>              |

Vybavení jednotky:

listovní schránka

1 ks

Součástí jednotky je veškerá její vnitřní instalace (potrubní rozvody vody, plynu, elektroinstalace apod. kromě stoupacích vedení včetně uzavíracích ventilů). K vlastnictví jednotky dále patří podlahová krytina, nenosné příčky, vnitřní dveře a okna nacházející se uvnitř jednotky, jakož i vnitřní strany vstupních dveří a vnějších oken apod.

K vlastnictví jednotky dále patří spoluvlastnický podíl na společných částech domu a na pozemcích o velikosti 2160/ 624740.

| <b>6.NP - 5.PATRO - bytová jednotka 656/21</b> |                 |                          |
|--|-----------------|--------------------------|
| ozn.   | název místnosti | plocha [m <sup>2</sup> ] |
| 21.01  | PŘEDSÍŇ         | 5,8                      |
| 21.02  | WC              | 0,9                      |
| 21.03  | KOUPELNA        | 4,0                      |
| 21.04  | POKOJ           | 17,4                     |
| 21.05  | POKOJ           | 14,7                     |
| 21.06  | KUCHYŇ          | 6,4                      |
| <b>CELKEM</b>                                  |                 | <b>49,2</b>              |

Vybavení jednotky:

listovní schránka

1 ks

Součástí jednotky je veškerá její vnitřní instalace (potrubní rozvody vody, plynu, elektroinstalace apod. kromě stoupacích vedení včetně uzavíracích ventilů). K vlastnictví jednotky dále patří podlahová krytina, nenosné příčky, vnitřní dveře a okna nacházející se uvnitř jednotky, jakož i vnitřní strany vstupních dveří a vnějších oken apod.

K vlastnictví jednotky dále patří spoluvlastnický podíl na společných částech domu a na pozemcích o velikosti 4920/ 624740.

| <b>6.NP - 5.PATRO - bytová jednotka 656/22</b> |                 |                          |
|--|-----------------|--------------------------|
| ozn.   | název místnosti | plocha [m <sup>2</sup> ] |
| 22.01  | PŘEDSÍŇ         | 7,2                      |
| 22.02  | WC              | 0,9                      |
| 22.02  | POKOJ           | 14,5                     |
| 22.02  | KOUPELNA        | 4,2                      |
| 22.02  | KUCHYŇ          | 5,6                      |
| 22.03  | POKOJ           | 14,6                     |

|               |             |
|---------------|-------------|
| <b>CELKEM</b> | <b>47,0</b> |
|---------------|-------------|

Vybavení jednotky:  
listovní schránka

1 ks

Součástí jednotky je veškerá její vnitřní instalace (potrubní rozvody vody, plynu, elektroinstalace apod. kromě stoupacích vedení včetně uzavíracích ventilů). K vlastnictví jednotky dále patří podlahová krytina, nenosné příčky, vnitřní dveře a okna nacházející se uvnitř jednotky, jakož i vnitřní strany vstupních dveří a vnějších oken apod.

K vlastnictví jednotky dále patří spoluvlastnický podíl na společných částech domu a na pozemcích o velikosti 4700/624740.

| <b>6.NP - 5.PATRO - bytová jednotka 656/23</b> |                 |                          |
|--|-----------------|--------------------------|
| ozn.   | název místnosti | plocha [m <sup>2</sup> ] |
| 23.01  | PŘEDSÍŇ         | 2,4                      |
| 23.02  | WC              | 0,9                      |
| 23.03  | KUCHYŇ          | 6,3                      |
| 23.04  | POKOJ           | 17,0                     |
| 23.05  | POKOJ           | 8,9                      |
| 23.06  | KOUPELNA        | 3,7                      |
| <b>CELKEM</b>                                  |                 | <b>39,2</b>              |

Vybavení jednotky:  
listovní schránka

1 ks

Součástí jednotky je veškerá její vnitřní instalace (potrubní rozvody vody, plynu, elektroinstalace apod. kromě stoupacích vedení včetně uzavíracích ventilů). K vlastnictví jednotky dále patří podlahová krytina, nenosné příčky, vnitřní dveře a okna nacházející se uvnitř jednotky, jakož i vnitřní strany vstupních dveří a vnějších oken apod.

K vlastnictví jednotky dále patří spoluvlastnický podíl na společných částech domu a na pozemcích o velikosti 3920/624740.

| <b>6.NP - 5.PATRO - bytová jednotka 656/24</b> |                 |                          |
|--|-----------------|--------------------------|
| ozn.   | název místnosti | plocha [m <sup>2</sup> ] |
| 24.01  | PŘEDSÍŇ         | 1,8                      |
| 24.02  | KOUPELNA + WC   | 3,1                      |
| 24.03  | POKOJ           | 18,9                     |
| <b>CELKEM</b>                                  |                 | <b>23,8</b>              |

Vybavení jednotky:  
listovní schránka

1 ks

Součástí jednotky je veškerá její vnitřní instalace (potrubní rozvody vody, plynu, elektroinstalace apod. kromě stoupacích vedení včetně uzavíracích ventilů). K vlastnictví jednotky dále patří podlahová krytina, nenosné příčky, vnitřní dveře a okna nacházející se uvnitř jednotky, jakož i vnitřní strany vstupních dveří a vnějších oken apod.

K vlastnictví jednotky dále patří spoluvlastnický podíl na společných částech domu a na pozemcích o velikosti 2380/624740.

| <b>1.NP - PŘÍZEMÍ - bytová jednotka č.657/25</b> |                 |                          |
|--|-----------------|--------------------------|
| ozn.   | název místnosti | plocha [m <sup>2</sup> ] |
| 25.01  | PŘEDSÍŇ         | 4,3                      |
| 25.02  | POKOJ           | 23,0                     |
| 25.03  | KOUPELNA+WC     | 3,1                      |
| 25.04  | POKOJ           | 12,3                     |

|               |        |             |
|---------------|--------|-------------|
| 25.05         | KUCHYŇ | 10,5        |
| 25.06         | SPÍŽ   | 0,5         |
| <b>CELKEM</b> |        | <b>53,7</b> |

Vybavení jednotky:

listovní schránka 1 ks

Součástí jednotky je veškerá její vnitřní instalace (potrubní rozvody vody, plynu, elektroinstalace apod. kromě stoupacích vedení včetně uzavíracích ventilů). K vlastnictví jednotky dále patří podlahová krytina, nenosné příčky, vnitřní dveře a okna nacházející se uvnitř jednotky, jakož i vnitřní strany vstupních dveří a vnějších oken apod.

K vlastnictví jednotky dále patří spoluvlastnický podíl na společných částech domu a na pozemcích o velikosti 5370/ 624740.

| <b>1.NP - PŘÍZEMÍ - bytová jednotka č.657/26</b> |                 |                          |
|--|-----------------|--------------------------|
| ozn.   | název místnosti | plocha [m <sup>2</sup> ] |
| 26.01  | PŘEDSÍŇ         | 8,9                      |
| 26.02  | WC              | 1,0                      |
| 26.03  | POKOJ           | 11,2                     |
| 26.04  | POKOJ           | 12,3                     |
| 26.05  | KOUPELNA        | 3,1                      |
| 26.06  | POKOJ-+KK       | 29,8                     |
| <b>CELKEM</b>                                    |                 | <b>66,3</b>              |

Vybavení jednotky:

listovní schránka 1 ks

Součástí jednotky je veškerá její vnitřní instalace (potrubní rozvody vody, plynu, elektroinstalace apod. kromě stoupacích vedení včetně uzavíracích ventilů). K vlastnictví jednotky dále patří podlahová krytina, nenosné příčky, vnitřní dveře a okna nacházející se uvnitř jednotky, jakož i vnitřní strany vstupních dveří a vnějších oken apod.

K vlastnictví jednotky dále patří spoluvlastnický podíl na společných částech domu a na pozemcích o velikosti 6630/ 624740.

| <b>2.NP - 1.PATRO - bytová jednotka č.657/27</b> |                 |                          |
|--|-----------------|--------------------------|
| ozn.   | název místnosti | plocha [m <sup>2</sup> ] |
| 27.01  | PŘEDSÍŇ         | 8,9                      |
| 27.02  | KOMORA          | 0,9                      |
| 27.03  | WC              | 1,0                      |
| 27.04  | KUCHYŇ          | 8,1                      |
| 27.05  | SPÍŽ            | 0,5                      |
| 27.06  | POKOJ           | 22,1                     |
| 27.07  | KOUPELNA        | 3,2                      |
| 27.08  | POKOJ           | 12,3                     |
| 27.09  | POKOJ           | 11,2                     |
| <b>CELKEM</b>                                    |                 | <b>68,2</b>              |

Vybavení jednotky:

listovní schránka 1 ks

Součástí jednotky je veškerá její vnitřní instalace (potrubní rozvody vody, plynu, elektroinstalace apod. kromě stoupacích vedení včetně uzavíracích ventilů). K vlastnictví jednotky dále patří podlahová krytina, nenosné příčky, vnitřní dveře a okna nacházející se uvnitř jednotky, jakož i vnitřní strany vstupních dveří a vnějších oken apod.

K vlastnictví jednotky dále patří spoluvlastnický podíl na společných částech domu a na pozemcích o velikosti

| <b>2.NP - 1.PATRO - bytová jednotka č.657/28</b> |                 |                          |
|--|-----------------|--------------------------|
| ozn.   | název místnosti | plocha [m <sup>2</sup> ] |
| 28.01  | PŘEDSÍŇ         | 8,9                      |
| 28.02  | WC              | 1,0                      |
| 28.03  | KUCHYŇ          | 8,1                      |
| 28.04  | SPÍŽ            | 0,5                      |
| 28.05  | POKOJ           | 22,0                     |
| 28.06  | KOUPELNA        | 3,1                      |
| 28.07  | POKOJ           | 12,3                     |
| 28.08  | POKOJ           | 11,2                     |
| <b>CELKEM</b>                                    |                 | <b>67,1</b>              |

Vybavení jednotky:

listovní schránka 1 ks

Součástí jednotky je veškerá její vnitřní instalace (potrubní rozvody vody, plynu, elektroinstalace apod. kromě stoupacích vedení včetně uzavíracích ventilů). K vlastnictví jednotky dále patří podlahová krytina, nenosné příčky, vnitřní dveře a okna nacházející se uvnitř jednotky, jakož i vnitřní strany vstupních dveří a vnějších oken apod.

K vlastnictví jednotky dále patří spoluvlastnický podíl na společných částech domu a na pozemcích o velikosti 6710/624740.

| <b>3.NP - 2.PATRO - bytová jednotka č.657/29</b> |                 |                          |
|--|-----------------|--------------------------|
| ozn.   | název místnosti | plocha [m <sup>2</sup> ] |
| 29.01  | PŘEDSÍŇ         | 9,5                      |
| 29.02  | KOMORA          | 0,9                      |
| 29.03  | WC              | 1,0                      |
| 29.04  | KUCHYŇ          | 8,1                      |
| 29.05  | SPÍŽ            | 0,5                      |
| 29.06  | POKOJ           | 21,6                     |
| 29.07  | KOUPELNA        | 3,2                      |
| 29.08  | POKOJ           | 12,3                     |
| 29.09  | POKOJ           | 11,2                     |
| <b>CELKEM</b>                                    |                 | <b>68,3</b>              |

Vybavení jednotky:

listovní schránka 1 ks

Součástí jednotky je veškerá její vnitřní instalace (potrubní rozvody vody, plynu, elektroinstalace apod. kromě stoupacích vedení včetně uzavíracích ventilů). K vlastnictví jednotky dále patří podlahová krytina, nenosné příčky, vnitřní dveře a okna nacházející se uvnitř jednotky, jakož i vnitřní strany vstupních dveří a vnějších oken apod.

K vlastnictví jednotky dále patří spoluvlastnický podíl na společných částech domu a na pozemcích o velikosti 6830/624740.

| <b>3.NP - 2.PATRO - bytová jednotka č.657/30</b> |                 |                          |
|--|-----------------|--------------------------|
| ozn.   | název místnosti | plocha [m <sup>2</sup> ] |
| 30.01  | PŘEDSÍŇ         | 9,4                      |
| 30.02  | WC              | 1,0                      |
| 30.03  | KUCHYŇ          | 8,1                      |
| 30.04  | SPÍŽ            | 0,5                      |
| 30.05  | POKOJ           | 21,6                     |
| 30.06  | KOUPELNA        | 3,1                      |

|               |       |             |
|---------------|-------|-------------|
| 30.07         | POKOJ | 12,3        |
| 30.08         | POKOJ | 11,2        |
| <b>CELKEM</b> |       | <b>67,2</b> |

Vybavení jednotky:

listovní schránka 1 ks

Součástí jednotky je veškerá její vnitřní instalace (potrubní rozvody vody, plynu, elektroinstalace apod. kromě stoupacích vedení včetně uzavíracích ventilů). K vlastnictví jednotky dále patří podlahová krytina, nenosné příčky, vnitřní dveře a okna nacházející se uvnitř jednotky, jakož i vnitřní strany vstupních dveří a vnějších oken apod.

K vlastnictví jednotky dále patří spoluvlastnický podíl na společných částech domu a na pozemcích o velikosti 6720/ 624740.

| <b>4.NP - 3.PATRO - bytová jednotka č.657/31</b> |                 |                          |
|--|-----------------|--------------------------|
| ozn.   | název místnosti | plocha [m <sup>2</sup> ] |
| 31.01  | PŘEDSÍŇ         | 9,0                      |
| 31.02  | KOMORA          | 0,9                      |
| 31.03  | WC              | 1,0                      |
| 31.04  | KUCHYŇ          | 8,1                      |
| 31.05  | SPÍŽ            | 0,5                      |
| 31.06  | POKOJ           | 22,2                     |
| 31.07  | KOUPELNA        | 3,1                      |
| 31.08  | POKOJ           | 12,3                     |
| 31.09  | POKOJ           | 11,2                     |
| <b>CELKEM</b>                                    |                 | <b>68,3</b>              |

Vybavení jednotky:

listovní schránka 1 ks

Součástí jednotky je veškerá její vnitřní instalace (potrubní rozvody vody, plynu, elektroinstalace apod. kromě stoupacích vedení včetně uzavíracích ventilů). K vlastnictví jednotky dále patří podlahová krytina, nenosné příčky, vnitřní dveře a okna nacházející se uvnitř jednotky, jakož i vnitřní strany vstupních dveří a vnějších oken apod.

K vlastnictví jednotky dále patří spoluvlastnický podíl na společných částech domu a na pozemcích o velikosti 6830/ 624740.

| <b>4.NP - 3.PATRO - bytová jednotka č.657/32</b> |                 |                          |
|--|-----------------|--------------------------|
| ozn.   | název místnosti | plocha [m <sup>2</sup> ] |
| 32.01  | PŘEDSÍŇ         | 9,0                      |
| 32.02  | WC              | 1,0                      |
| 32.03  | KUCHYŇ          | 8,1                      |
| 32.04  | SPÍŽ            | 0,5                      |
| 32.05  | POKOJ           | 22,1                     |
| 32.06  | KOUPELNA        | 3,1                      |
| 32.07  | POKOJ           | 12,3                     |
| 32.08  | POKOJ           | 11,2                     |
| <b>CELKEM</b>                                    |                 | <b>67,3</b>              |

Vybavení jednotky:

listovní schránka 1 ks

Součástí jednotky je veškerá její vnitřní instalace (potrubní rozvody vody, plynu, elektroinstalace apod. kromě stoupacích vedení včetně uzavíracích ventilů). K vlastnictví jednotky dále patří podlahová krytina, nenosné příčky, vnitřní dveře a okna nacházející se uvnitř jednotky, jakož i vnitřní strany vstupních dveří a vnějších oken apod.

K vlastnictví jednotky dále patří spoluvlastnický podíl na společných částech domu a na pozemcích o velikosti

| <b>5.NP - 4.PATRO - bytová jednotka č.657/33</b> |                 |                          |
|--|-----------------|--------------------------|
| ozn.   | název místnosti | plocha [m <sup>2</sup> ] |
| 33.01  | PŘEDSÍŇ         | 9,0                      |
| 33.02  | KOMORA          | 0,9                      |
| 33.03  | WC              | 1,0                      |
| 33.04  | KUCHYŇ          | 8,2                      |
| 33.05  | SPIŽ            | 0,5                      |
| 33.06  | POKOJ           | 22,2                     |
| 33.07  | KOUPELNA        | 3,1                      |
| 33.08  | POKOJ           | 12,3                     |
| 33.09  | POKOJ           | 11,2                     |
| <b>CELKEM</b>                                    |                 | <b>68,4</b>              |

Vybavení jednotky:

listovní schránka

1 ks

Součástí jednotky je veškerá její vnitřní instalace (potrubní rozvody vody, plynu, elektroinstalace apod. kromě stoupacích vedení včetně uzavíracích ventilů). K vlastnictví jednotky dále patří podlahová krytina, nenosné příčky, vnitřní dveře a okna nacházející se uvnitř jednotky, jakož i vnitřní strany vstupních dveří a vnějších oken apod.

K vlastnictví jednotky dále patří spoluvlastnický podíl na společných částech domu a na pozemcích o velikosti 6840/ 624740.

| <b>5.NP - 4.PATRO - bytová jednotka č.657/34</b> |                 |                          |
|--|-----------------|--------------------------|
| ozn.   | název místnosti | plocha [m <sup>2</sup> ] |
| 34.01  | PŘEDSÍŇ         | 9,0                      |
| 34.02  | WC              | 1,0                      |
| 34.03  | KUCHYŇ          | 8,2                      |
| 34.04  | SPIŽ            | 0,5                      |
| 34.05  | POKOJ           | 22,1                     |
| 34.06  | KOUPELNA        | 3,1                      |
| 34.07  | POKOJ           | 12,3                     |
| 34.08  | POKOJ           | 11,2                     |
| <b>CELKEM</b>                                    |                 | <b>67,4</b>              |

Vybavení jednotky:

listovní schránka

1 ks

Součástí jednotky je veškerá její vnitřní instalace (potrubní rozvody vody, plynu, elektroinstalace apod. kromě stoupacích vedení včetně uzavíracích ventilů). K vlastnictví jednotky dále patří podlahová krytina, nenosné příčky, vnitřní dveře a okna nacházející se uvnitř jednotky, jakož i vnitřní strany vstupních dveří a vnějších oken apod.

K vlastnictví jednotky dále patří spoluvlastnický podíl na společných částech domu a na pozemcích o velikosti 6740/ 624740.

| <b>6.NP - 5.PATRO - bytová jednotka č.657/35</b> |                 |                          |
|--|-----------------|--------------------------|
| ozn.   | název místnosti | plocha [m <sup>2</sup> ] |
| 35.01  | PŘEDSÍŇ         | 8,8                      |
| 35.02  | KOMORA          | 0,9                      |
| 35.03  | WC              | 1,0                      |
| 35.04  | KUCHYŇ          | 7,0                      |
| 35.05  | POKOJ           | 17,6                     |
| 35.06  | KOUPELNA        | 2,9                      |

|               |       |             |
|---------------|-------|-------------|
| 35.07         | POKOJ | 10,0        |
| 35.08         | POKOJ | 9,2         |
| <b>CELKEM</b> |       | <b>57,4</b> |

Vybavení jednotky:

listovní schránka 1 ks

Součástí jednotky je veškerá její vnitřní instalace (potrubní rozvody vody, plynu, elektroinstalace apod. kromě stoupacích vedení včetně uzavíracích ventilů). K vlastnictví jednotky dále patří podlahová krytina, nenosné příčky, vnitřní dveře a okna nacházející se uvnitř jednotky, jakož i vnitřní strany vstupních dveří a vnějších oken apod.

K vlastnictví jednotky dále patří spoluvlastnický podíl na společných částech domu a na pozemcích o velikosti 5740/624740.

| <b>6.NP - 5.PATRO - bytová jednotka č.657/36</b> |                 |                          |
|--|-----------------|--------------------------|
| ozn.   | název místnosti | plocha [m <sup>2</sup> ] |
| 36.01  | PŘEDSÍŇ         | 8,8                      |
| 36.02  | WC              | 1,0                      |
| 36.03  | KUCHYŇ          | 7,0                      |
| 36.04  | POKOJ           | 17,5                     |
| 36.05  | KOUPELNA        | 2,9                      |
| 36.06  | POKOJ           | 18,8                     |
| <b>CELKEM</b>                                    |                 | <b>56,0</b>              |

Vybavení jednotky:

listovní schránka 1 ks

Součástí jednotky je veškerá její vnitřní instalace (potrubní rozvody vody, plynu, elektroinstalace apod. kromě stoupacích vedení včetně uzavíracích ventilů). K vlastnictví jednotky dále patří podlahová krytina, nenosné příčky, vnitřní dveře a okna nacházející se uvnitř jednotky, jakož i vnitřní strany vstupních dveří a vnějších oken apod.

K vlastnictví jednotky dále patří spoluvlastnický podíl na společných částech domu a na pozemcích o velikosti 5600/624740.

====

| <b>2.NP - 1. PATRO - bytová jednotka č.660/37</b> |                 |                          |
|---|-----------------|--------------------------|
| ozn.  | název místnosti | plocha [m <sup>2</sup> ] |
| 37.01   | PŘEDSÍŇ         | 4,3                      |
| 37.02   | POKOJ           | 23,0                     |
| 37.03   | KOUPELNA+WC     | 3,1                      |
| 37.04   | POKOJ           | 12,3                     |
| 37.05   | KUCHYŇ          | 10,5                     |
| 37.06   | SPÍŽ            | 0,5                      |
| <b>CELKEM</b>                                     |                 | <b>53,7</b>              |

Vybavení jednotky:

listovní schránka 1 ks

Součástí jednotky je veškerá její vnitřní instalace (potrubní rozvody vody, plynu, elektroinstalace apod. kromě stoupacích vedení včetně uzavíracích ventilů). K vlastnictví jednotky dále patří podlahová krytina, nenosné příčky, vnitřní dveře a okna nacházející se uvnitř jednotky, jakož i vnitřní strany vstupních dveří a vnějších oken apod.

K vlastnictví jednotky dále patří spoluvlastnický podíl na společných částech domu a na pozemcích o velikosti 5370/624740.

|   |
|---|
| <b>2.NP - 1. PATRO - bytová jednotka č.660/38</b> |
|---|

| ozn.          | název místnosti | plocha [m <sup>2</sup> ] |
|---------------|-----------------|--------------------------|
| 38.01         | PŘEDSÍŇ         | 8,9                      |
| 38.02         | WC              | 1,0                      |
| 38.03         | KUCHYŇ          | 7,8                      |
| 38.04         | KOMORA          | 0,4                      |
| 38.05         | POKOJ           | 22,0                     |
| 38.06         | KOUPELNA        | 3,1                      |
| 38.07         | POKOJ           | 12,3                     |
| 38.08         | POKOJ           | 11,1                     |
| <b>CELKEM</b> |                 | <b>66,6</b>              |

Vybavení jednotky:  
listovní schránka

1 ks

Součástí jednotky je veškerá její vnitřní instalace (potrubní rozvody vody, plynu, elektroinstalace apod. kromě stoupačích vedení včetně uzavíracích ventilů). K vlastnictví jednotky dále patří podlahová krytina, nenosné příčky, vnitřní dveře a okna nacházející se uvnitř jednotky, jakož i vnitřní strany vstupních dveří a vnějších oken apod.

K vlastnictví jednotky dále patří spoluvlastnický podíl na společných částech domu a na pozemcích o velikosti 6660/624740.

| <b>3.NP - 2.PATRO - bytová jednotka č.660/39</b> |                 |                          |
|--|-----------------|--------------------------|
| ozn.   | název místnosti | plocha [m <sup>2</sup> ] |
| 39.01  | PŘEDSÍŇ         | 8,9                      |
| 39.02  | KOMORA          | 0,9                      |
| 39.03  | WC              | 1,0                      |
| 39.04  | KUCHYŇ          | 8,1                      |
| 39.05  | SPÍŽ            | 0,5                      |
| 39.06  | POKOJ           | 22,0                     |
| 39.07  | KOUPELNA        | 3,2                      |
| 39.08  | POKOJ           | 12,3                     |
| 39.09  | POKOJ           | 11,2                     |
| <b>CELKEM</b>                                    |                 | <b>68,1</b>              |

Vybavení jednotky:  
listovní schránka

1 ks

Součástí jednotky je veškerá její vnitřní instalace (potrubní rozvody vody, plynu, elektroinstalace apod. kromě stoupačích vedení včetně uzavíracích ventilů). K vlastnictví jednotky dále patří podlahová krytina, nenosné příčky, vnitřní dveře a okna nacházející se uvnitř jednotky, jakož i vnitřní strany vstupních dveří a vnějších oken apod.

K vlastnictví jednotky dále patří spoluvlastnický podíl na společných částech domu a na pozemcích o velikosti 6810/624740.

| <b>3.NP - 2.PATRO - bytová jednotka č.660/40</b> |                 |                          |
|--|-----------------|--------------------------|
| ozn.   | název místnosti | plocha [m <sup>2</sup> ] |
| 40.01  | PŘEDSÍŇ         | 8,9                      |
| 40.02  | WC              | 1,0                      |
| 40.03  | KUCHYŇ          | 8,1                      |
| 40.04  | SPÍŽ            | 0,5                      |
| 40.05  | POKOJ           | 22,0                     |
| 40.06  | KOUPELNA        | 3,1                      |
| 40.07  | POKOJ           | 12,3                     |
| 40.08  | POKOJ           | 11,2                     |
| <b>CELKEM</b>                                    |                 | <b>67,1</b>              |



Vybavení jednotky:  
listovní schránka

1 ks

Součástí jednotky je veškerá její vnitřní instalace (potrubní rozvody vody, plynu, elektroinstalace apod. kromě stoupacích vedení včetně uzavíracích ventilů). K vlastnictví jednotky dále patří podlahová krytina, nenosné příčky, vnitřní dveře a okna nacházející se uvnitř jednotky, jakož i vnitřní strany vstupních dveří a vnějších oken apod.

K vlastnictví jednotky dále patří spoluvlastnický podíl na společných částech domu a na pozemcích o velikosti 6710/624740.

| <b>4.NP - 3.PATRO - bytová jednotka č.660/41</b> |                        |                               |
|--|------------------------|-------------------------------|
| <b>ozn.</b>                                      | <b>název místnosti</b> | <b>plocha [m<sup>2</sup>]</b> |
| 41.01  | PŘEDSÍŇ                | 9,0                           |
| 41.02  | KOMORA                 | 0,9                           |
| 41.03  | WC                     | 1,0                           |
| 41.04  | KUCHYŇ                 | 8,7                           |
| 41.05  | POKOJ                  | 22,1                          |
| 41.06  | KOUPELNA               | 3,1                           |
| 41.07  | POKOJ                  | 12,3                          |
| 41.08  | POKOJ                  | 11,2                          |
| <b>CELKEM</b>                                    |                        | <b>68,3</b>                   |

Vybavení jednotky:  
listovní schránka

1 ks

Součástí jednotky je veškerá její vnitřní instalace (potrubní rozvody vody, plynu, elektroinstalace apod. kromě stoupacích vedení včetně uzavíracích ventilů). K vlastnictví jednotky dále patří podlahová krytina, nenosné příčky, vnitřní dveře a okna nacházející se uvnitř jednotky, jakož i vnitřní strany vstupních dveří a vnějších oken apod.

K vlastnictví jednotky dále patří spoluvlastnický podíl na společných částech domu a na pozemcích o velikosti 6830/624740.

| <b>4.NP - 3.PATRO - bytová jednotka č.660/42</b> |                        |                               |
|--|------------------------|-------------------------------|
| <b>ozn.</b>                                      | <b>název místnosti</b> | <b>plocha [m<sup>2</sup>]</b> |
| 42.01  | PŘEDSÍŇ                | 9,0                           |
| 42.02  | WC                     | 1,0                           |
| 42.03  | KUCHYŇ                 | 8,7                           |
| 42.04  | POKOJ                  | 22,0                          |
| 42.05  | KOUPELNA               | 3,1                           |
| 42.06  | POKOJ                  | 12,3                          |
| 42.07  | POKOJ                  | 11,2                          |
| <b>CELKEM</b>                                    |                        | <b>67,3</b>                   |

Vybavení jednotky:  
listovní schránka

1 ks

Součástí jednotky je veškerá její vnitřní instalace (potrubní rozvody vody, plynu, elektroinstalace apod. kromě stoupacích vedení včetně uzavíracích ventilů). K vlastnictví jednotky dále patří podlahová krytina, nenosné příčky, vnitřní dveře a okna nacházející se uvnitř jednotky, jakož i vnitřní strany vstupních dveří a vnějších oken apod.

K vlastnictví jednotky dále patří spoluvlastnický podíl na společných částech domu a na pozemcích o velikosti 6730/624740.

| <b>5.NP - 4.PATRO - bytová jednotka č.660/43</b> |                        |                               |
|--|------------------------|-------------------------------|
| <b>ozn.</b>                                      | <b>název místnosti</b> | <b>plocha [m<sup>2</sup>]</b> |

|               |          |             |
|---------------|----------|-------------|
| 43.01         | PŘEDSÍŇ  | 9,0         |
| 43.02         | KOMORA   | 0,9         |
| 43.03         | WC       | 1,0         |
| 43.04         | KUCHYŇ   | 8,1         |
| 43.05         | SPÍŽ     | 0,5         |
| 43.06         | POKOJ    | 22,2        |
| 43.07         | KOUPELNA | 3,1         |
| 43.08         | POKOJ    | 12,3        |
| 43.09         | POKOJ    | 11,2        |
| <b>CELKEM</b> |          | <b>68,3</b> |

Vybavení jednotky:

listovní schránka

1 ks

Součástí jednotky je veškerá její vnitřní instalace (potrubní rozvody vody, plynu, elektroinstalace apod. kromě stoupacích vedení včetně uzavíracích ventilů). K vlastnictví jednotky dále patří podlahová krytina, nenosné příčky, vnitřní dveře a okna nacházející se uvnitř jednotky, jakož i vnitřní strany vstupních dveří a vnějších oken apod.

K vlastnictví jednotky dále patří spoluvlastnický podíl na společných částech domu a na pozemcích o velikosti 6830/624740.

| <b>5.NP - 4.PATRO - bytová jednotka č.660/44</b> |                 |                          |
|--|-----------------|--------------------------|
| ozn.   | název místnosti | plocha [m <sup>2</sup> ] |
| 44.01  | PŘEDSÍŇ         | 9,0                      |
| 44.02  | WC              | 1,0                      |
| 44.03  | KUCHYŇ          | 8,1                      |
| 44.04  | SPÍŽ            | 0,5                      |
| 44.05  | POKOJ           | 22,1                     |
| 44.06  | KOUPELNA        | 3,1                      |
| 44.07  | POKOJ           | 12,3                     |
| 44.08  | POKOJ           | 11,2                     |
| <b>CELKEM</b>                                    |                 | <b>67,3</b>              |

Vybavení jednotky:

listovní schránka

1 ks

Součástí jednotky je veškerá její vnitřní instalace (potrubní rozvody vody, plynu, elektroinstalace apod. kromě stoupacích vedení včetně uzavíracích ventilů). K vlastnictví jednotky dále patří podlahová krytina, nenosné příčky, vnitřní dveře a okna nacházející se uvnitř jednotky, jakož i vnitřní strany vstupních dveří a vnějších oken apod.

K vlastnictví jednotky dále patří spoluvlastnický podíl na společných částech domu a na pozemcích o velikosti 6730/624740.

| <b>6.NP - 5.PATRO - bytová jednotka č.660/45</b> |                 |                          |
|--|-----------------|--------------------------|
| ozn.   | název místnosti | plocha [m <sup>2</sup> ] |
| 45.01  | PŘEDSÍŇ         | 9,0                      |
| 45.02  | KOMORA          | 0,9                      |
| 45.03  | WC              | 1,0                      |
| 45.04  | KUCHYŇ          | 8,2                      |
| 45.05  | SPÍŽ            | 0,5                      |
| 45.06  | POKOJ           | 22,2                     |
| 45.07  | KOUPELNA        | 3,1                      |
| 45.08  | POKOJ           | 12,3                     |
| 45.09  | POKOJ           | 11,2                     |
| <b>CELKEM</b>                                    |                 | <b>68,4</b>              |

Vybavení jednotky:

listovní schránka

1 ks

Součástí jednotky je veškerá její vnitřní instalace (potrubní rozvody vody, plynu, elektroinstalace apod. kromě stoupacích vedení včetně uzavíracích ventilů). K vlastnictví jednotky dále patří podlahová krytina, nenosné příčky, vnitřní dveře a okna nacházející se uvnitř jednotky, jakož i vnitřní strany vstupních dveří a vnějších oken apod.

K vlastnictví jednotky dále patří spoluvlastnický podíl na společných částech domu a na pozemcích o velikosti 6840/ 624740.

| <b>6.NP - 5.PATRO - bytová jednotka č.660/46</b> |                 |                          |
|--|-----------------|--------------------------|
| ozn.   | název místnosti | plocha [m <sup>2</sup> ] |
| 46.01  | PŘEDSÍN         | 9,0                      |
| 46.02  | WC              | 1,0                      |
| 46.03  | KUCHYŇ          | 8,2                      |
| 46.04  | SPIŽ            | 0,5                      |
| 46.05  | POKOJ           | 22,1                     |
| 46.06  | KOUPELNA        | 3,1                      |
| 46.07  | POKOJ           | 12,3                     |
| 46.08  | POKOJ           | 11,2                     |
| <b>CELKEM</b>                                    |                 | <b>67,4</b>              |

Vybavení jednotky:

listovní schránka

1 ks

Součástí jednotky je veškerá její vnitřní instalace (potrubní rozvody vody, plynu, elektroinstalace apod. kromě stoupacích vedení včetně uzavíracích ventilů). K vlastnictví jednotky dále patří podlahová krytina, nenosné příčky, vnitřní dveře a okna nacházející se uvnitř jednotky, jakož i vnitřní strany vstupních dveří a vnějších oken apod.

K vlastnictví jednotky dále patří spoluvlastnický podíl na společných částech domu a na pozemcích o velikosti 6740/ 624740.

| <b>7.NP - 6.PATRO - bytová jednotka č.660/47</b> |                 |                          |
|--|-----------------|--------------------------|
| ozn.   | název místnosti | plocha [m <sup>2</sup> ] |
| 47.01  | PŘEDSÍN         | 8,8                      |
| 47.02  | KOMORA          | 0,9                      |
| 47.03  | WC              | 1,0                      |
| 47.04  | KUCHYŇ          | 7,0                      |
| 47.05  | POKOJ           | 17,6                     |
| 47.06  | KOUPELNA        | 2,9                      |
| 47.07  | POKOJ           | 18,5                     |
| <b>CELKEM</b>                                    |                 | <b>56,7</b>              |

Vybavení jednotky:

listovní schránka

1 ks

Součástí jednotky je veškerá její vnitřní instalace (potrubní rozvody vody, plynu, elektroinstalace apod. kromě stoupacích vedení včetně uzavíracích ventilů). K vlastnictví jednotky dále patří podlahová krytina, nenosné příčky, vnitřní dveře a okna nacházející se uvnitř jednotky, jakož i vnitřní strany vstupních dveří a vnějších oken apod.

K vlastnictví jednotky dále patří spoluvlastnický podíl na společných částech domu a na pozemcích o velikosti 5670/ 624740.

| <b>7.NP - 6.PATRO - bytová jednotka č.660/48</b> |                 |                          |
|--|-----------------|--------------------------|
| ozn.   | název místnosti | plocha [m <sup>2</sup> ] |

|               |          |             |
|---------------|----------|-------------|
| 48.01         | PŘEDSÍŇ  | 9,1         |
| 48.02         | WC       | 1,0         |
| 48.03         | KUCHYŇ   | 7,0         |
| 48.04         | POKOJ    | 17,2        |
| 48.05         | KOUPELNA | 2,9         |
| 48.06         | POKOJ    | 18,5        |
| <b>CELKEM</b> |          | <b>55,7</b> |

Vybavení jednotky:

listovní schránka

1 ks

Součástí jednotky je veškerá její vnitřní instalace (potrubní rozvody vody, plynu, elektroinstalace apod. kromě stoupacích vedení včetně uzavíracích ventilů). K vlastnictví jednotky dále patří podlahová krytina, nenosné příčky, vnitřní dveře a okna nacházející se uvnitř jednotky, jakož i vnitřní strany vstupních dveří a vnějších oken apod.

K vlastnictví jednotky dále patří spoluvlastnický podíl na společných částech domu a na pozemcích o velikosti 5570/624740.

| <b>1.NP - PŘÍZEMÍ - bytová jednotka č.661/49</b> |                 |                          |
|--|-----------------|--------------------------|
| ozn.   | název místnosti | plocha [m <sup>2</sup> ] |
| 49.01  | PŘEDSÍŇ         | 7,9                      |
| 49.02  | WC              | 1,0                      |
| 49.03  | KUCHYŇ          | 6,6                      |
| 49.04  | KOMORA          | 0,6                      |
| 49.05  | POKOJ           | 23,6                     |
| 49.06  | KOUPELNA        | 2,9                      |
| 49.07  | POKOJ           | 12,2                     |
| 49.08  | POKOJ           | 11,1                     |
| <b>CELKEM</b>                                    |                 | <b>65,9</b>              |

Vybavení jednotky:

listovní schránka

1 ks

Součástí jednotky je veškerá její vnitřní instalace (potrubní rozvody vody, plynu, elektroinstalace apod. kromě stoupacích vedení včetně uzavíracích ventilů). K vlastnictví jednotky dále patří podlahová krytina, nenosné příčky, vnitřní dveře a okna nacházející se uvnitř jednotky, jakož i vnitřní strany vstupních dveří a vnějších oken apod.

K vlastnictví jednotky dále patří spoluvlastnický podíl na společných částech domu a na pozemcích o velikosti 6590/624740.

| <b>2.NP - 1.PATRO - bytová jednotka č.661/50</b> |                 |                          |
|--|-----------------|--------------------------|
| ozn.   | název místnosti | plocha [m <sup>2</sup> ] |
| 50.01  | PŘEDSÍŇ         | 8,9                      |
| 50.02  | KOMORA          | 0,9                      |
| 50.03  | WC              | 1,0                      |
| 50.04  | KUCHYŇ          | 8,8                      |
| 50.05  | POKOJ           | 22,2                     |
| 50.06  | KOUPELNA        | 3,2                      |
| 50.07  | POKOJ           | 12,3                     |
| 50.08  | POKOJ           | 11,2                     |
| <b>CELKEM</b>                                    |                 | <b>68,5</b>              |

Vybavení jednotky:

listovní schránka

1 ks

Součástí jednotky je veškerá její vnitřní instalace (potrubní rozvody vody, plynu, elektroinstalace apod. kromě stoupacích vedení včetně uzavíracích ventilů). K vlastnictví jednotky dále patří podlahová krytina, nenosné příčky, vnitřní dveře a okna nacházející se uvnitř jednotky, jakož i vnitřní strany vstupních dveří a vnějších oken apod.

K vlastnictví jednotky dále patří spoluvlastnický podíl na společných částech domu a na pozemcích o velikosti 6850/ 624740.

| <b>2.NP - 1.PATRO - bytová jednotka č.661/51</b> |                 |                          |
|--|-----------------|--------------------------|
| ozn.   | název místnosti | plocha [m <sup>2</sup> ] |
| 51.01  | PŘEDSÍŇ         | 8,9                      |
| 51.02  | WC              | 1,0                      |
| 51.03  | KUCHYŇ          | 8,2                      |
| 51.04  | SPÍŽ            | 0,5                      |
| 51.05  | POKOJ           | 22,0                     |
| 51.06  | KOUPELNA        | 3,1                      |
| 51.07  | POKOJ           | 12,3                     |
| 51.08  | POKOJ           | 11,2                     |
| <b>CELKEM</b>                                    |                 | <b>67,2</b>              |

Vybavení jednotky:

listovní schránka

1 ks

Součástí jednotky je veškerá její vnitřní instalace (potrubní rozvody vody, plynu, elektroinstalace apod. kromě stoupacích vedení včetně uzavíracích ventilů). K vlastnictví jednotky dále patří podlahová krytina, nenosné příčky, vnitřní dveře a okna nacházející se uvnitř jednotky, jakož i vnitřní strany vstupních dveří a vnějších oken apod.

K vlastnictví jednotky dále patří spoluvlastnický podíl na společných částech domu a na pozemcích o velikosti 6720/ 624740.

| <b>3.NP - 2.PATRO - bytová jednotka č.661/52</b> |                 |                          |
|--|-----------------|--------------------------|
| ozn.   | název místnosti | plocha [m <sup>2</sup> ] |
| 52.01  | PŘEDSÍŇ         | 9,0                      |
| 52.02  | KOMORA          | 0,9                      |
| 52.03  | WC              | 1,0                      |
| 52.04  | KUCHYŇ          | 8,1                      |
| 52.05  | SPÍŽ            | 0,5                      |
| 52.06  | POKOJ           | 22,0                     |
| 52.07  | KOUPELNA        | 3,1                      |
| 52.08  | POKOJ           | 12,3                     |
| 52.09  | POKOJ           | 11,2                     |
| <b>CELKEM</b>                                    |                 | <b>68,1</b>              |

Vybavení jednotky:

listovní schránka

1 ks

Součástí jednotky je veškerá její vnitřní instalace (potrubní rozvody vody, plynu, elektroinstalace apod. kromě stoupacích vedení včetně uzavíracích ventilů). K vlastnictví jednotky dále patří podlahová krytina, nenosné příčky, vnitřní dveře a okna nacházející se uvnitř jednotky, jakož i vnitřní strany vstupních dveří a vnějších oken apod.

K vlastnictví jednotky dále patří spoluvlastnický podíl na společných částech domu a na pozemcích o velikosti 6810/ 624740.

**3.NP - 2.PATRO - bytová jednotka č.661/53**

| ozn.          | název místnosti | plocha [m <sup>2</sup> ] |
|---------------|-----------------|--------------------------|
| 53.01         | PŘEDSÍŇ         | 9,0                      |
| 53.02         | WC              | 1,0                      |
| 53.03         | KUCHYŇ          | 8,2                      |
| 53.04         | SPIŽ            | 0,5                      |
| 53.05         | POKOJ           | 22,1                     |
| 53.06         | KOUPELNA        | 3,1                      |
| 53.07         | POKOJ           | 12,3                     |
| 53.08         | POKOJ           | 11,2                     |
| <b>CELKEM</b> |                 | <b>67,4</b>              |

Vybavení jednotky:

listovní schránka

I ks

Součástí jednotky je veškerá její vnitřní instalace (potrubní rozvody vody, plynu, elektroinstalace apod. kromě stoupacích vedení včetně uzavíracích ventilů). K vlastnictví jednotky dále patří podlahová krytina, nenosné příčky, vnitřní dveře a okna nacházející se uvnitř jednotky, jakož i vnitřní strany vstupních dveří a vnějších oken apod.

K vlastnictví jednotky dále patří spoluvlastnický podíl na společných částech domu a na pozemcích o velikosti 6740/ 624740.

| 4.NP - 3.PATRO - bytová jednotka č.661/54 |                 |                          |
|---|-----------------|--------------------------|
| ozn.                                      | název místnosti | plocha [m <sup>2</sup> ] |
| 54.01                                     | PŘEDSÍŇ         | 9,0                      |
| 54.02                                     | KOMORA          | 0,9                      |
| 54.03                                     | WC              | 1,0                      |
| 54.04                                     | KUCHYŇ          | 8,2                      |
| 54.05                                     | SPIŽ            | 0,5                      |
| 54.06                                     | POKOJ           | 22,1                     |
| 54.07                                     | KOUPELNA        | 3,1                      |
| 54.08                                     | POKOJ           | 12,3                     |
| 54.09                                     | POKOJ           | 11,2                     |
| <b>CELKEM</b>                             |                 | <b>68,3</b>              |

Vybavení jednotky:

listovní schránka

I ks

Součástí jednotky je veškerá její vnitřní instalace (potrubní rozvody vody, plynu, elektroinstalace apod. kromě stoupacích vedení včetně uzavíracích ventilů). K vlastnictví jednotky dále patří podlahová krytina, nenosné příčky, vnitřní dveře a okna nacházející se uvnitř jednotky, jakož i vnitřní strany vstupních dveří a vnějších oken apod.

K vlastnictví jednotky dále patří spoluvlastnický podíl na společných částech domu a na pozemcích o velikosti 6830/ 624740.

| 4.NP - 3.PATRO - bytová jednotka č.661/55 |                 |                          |
|---|-----------------|--------------------------|
| ozn.                                      | název místnosti | plocha [m <sup>2</sup> ] |
| 55.01                                     | PŘEDSÍŇ         | 9,0                      |
| 55.02                                     | WC              | 1,0                      |
| 55.03                                     | KUCHYŇ          | 8,2                      |
| 55.04                                     | SPIŽ            | 0,5                      |
| 55.05                                     | POKOJ           | 22,0                     |
| 55.06                                     | KOUPELNA        | 3,1                      |
| 55.07                                     | POKOJ           | 12,3                     |
| 55.08                                     | POKOJ           | 11,2                     |

|               |             |
|---------------|-------------|
| <b>CELKEM</b> | <b>67,3</b> |
|---------------|-------------|

Vybavení jednotky:

listovní schránka 1 ks

Součástí jednotky je veškerá její vnitřní instalace (potrubní rozvody vody, plynu, elektroinstalace apod. kromě stoupacích vedení včetně uzavíracích ventilů). K vlastnictví jednotky dále patří podlahová krytina, nenosné příčky, vnitřní dveře a okna nacházející se uvnitř jednotky, jakož i vnitřní strany vstupních dveří a vnějších oken apod.

K vlastnictví jednotky dále patří spoluvlastnický podíl na společných částech domu a na pozemcích o velikosti 6730/ 624740.

| <b>5.NP - 4.PATRO - bytová jednotka č.661/56</b> |                        |                               |
|--|------------------------|-------------------------------|
| <b>ozn.</b>                                      | <b>název místnosti</b> | <b>plocha [m<sup>2</sup>]</b> |
| 56.01  | PŘEDSÍŇ                | 9,0                           |
| 56.02  | KOMORA                 | 0,9                           |
| 56.03  | WC                     | 1,0                           |
| 56.04  | KUCHYŇ                 | 8,2                           |
| 56.05  | SPÍŽ                   | 0,5                           |
| 56.06  | POKOJ                  | 22,2                          |
| 56.07  | KOUPELNA               | 3,1                           |
| 56.08  | POKOJ                  | 12,3                          |
| 56.09  | POKOJ                  | 11,2                          |
| <b>CELKEM</b>                                    |                        | <b>68,4</b>                   |

Vybavení jednotky:

listovní schránka 1 ks

Součástí jednotky je veškerá její vnitřní instalace (potrubní rozvody vody, plynu, elektroinstalace apod. kromě stoupacích vedení včetně uzavíracích ventilů). K vlastnictví jednotky dále patří podlahová krytina, nenosné příčky, vnitřní dveře a okna nacházející se uvnitř jednotky, jakož i vnitřní strany vstupních dveří a vnějších oken apod.

K vlastnictví jednotky dále patří spoluvlastnický podíl na společných částech domu a na pozemcích o velikosti 6840/ 624740.

| <b>5.NP - 4.PATRO - bytová jednotka č.661/57</b> |                        |                               |
|--|------------------------|-------------------------------|
| <b>ozn.</b>                                      | <b>název místnosti</b> | <b>plocha [m<sup>2</sup>]</b> |
| 57.01  | PŘEDSÍŇ                | 9,0                           |
| 57.02  | WC                     | 1,0                           |
| 57.03  | KUCHYŇ                 | 8,9                           |
| 57.04  | POKOJ                  | 22,0                          |
| 57.05  | KOUPELNA               | 3,1                           |
| 57.06  | POKOJ                  | 12,3                          |
| 57.07  | POKOJ                  | 11,2                          |
| <b>CELKEM</b>                                    |                        | <b>67,5</b>                   |

Vybavení jednotky:

listovní schránka 1 ks

Součástí jednotky je veškerá její vnitřní instalace (potrubní rozvody vody, plynu, elektroinstalace apod. kromě stoupacích vedení včetně uzavíracích ventilů). K vlastnictví jednotky dále patří podlahová krytina, nenosné příčky, vnitřní dveře a okna nacházející se uvnitř jednotky, jakož i vnitřní strany vstupních dveří a vnějších oken apod.

K vlastnictví jednotky dále patří spoluvlastnický podíl na společných částech domu a na pozemcích o velikosti 6750/ 624740.

| <b>6.NP - 5.PATRO - bytová jednotka č.661/58</b> |                 |                          |
|--|-----------------|--------------------------|
| ozn.   | název místnosti | plocha [m <sup>2</sup> ] |
| 58.01  | PŘEDSÍŇ         | 9,0                      |
| 58.02  | KOMORA          | 0,9                      |
| 58.03  | WC              | 1,0                      |
| 58.04  | KUCHYŇ          | 8,2                      |
| 58.05  | SPÍŽ            | 0,5                      |
| 58.06  | POKOJ           | 22,2                     |
| 58.07  | KOUPELNA        | 3,1                      |
| 58.08  | POKOJ           | 12,3                     |
| 58.09  | POKOJ           | 11,2                     |
| <b>CELKEM</b>                                    |                 | <b>68,4</b>              |

Vybavení jednotky:

lístovní schránka

1 ks

Součástí jednotky je veškerá její vnitřní instalace (potrubní rozvody vody, plynu, elektroinstalace apod. kromě stoupacích vedení včetně uzavíracích ventilů). K vlastnictví jednotky dále patří podlahová krytina, nenosné příčky, vnitřní dveře a okna nacházející se uvnitř jednotky, jakož i vnitřní strany vstupních dveří a vnějších oken apod.

K vlastnictví jednotky dále patří spoluvlastnický podíl na společných částech domu a na pozemcích o velikosti 6840/ 624740.

| <b>6.NP - 5.PATRO - bytová jednotka č.661/59</b> |                 |                          |
|--|-----------------|--------------------------|
| ozn.   | název místnosti | plocha [m <sup>2</sup> ] |
| 59.01  | PŘEDSÍŇ         | 9,0                      |
| 59.02  | WC              | 1,0                      |
| 59.03  | KUCHYŇ          | 8,3                      |
| 59.04  | SPÍŽ            | 0,5                      |
| 59.05  | POKOJ           | 22,0                     |
| 59.06  | KOUPELNA        | 3,1                      |
| 59.07  | POKOJ           | 12,3                     |
| 59.08  | POKOJ           | 11,2                     |
| <b>CELKEM</b>                                    |                 | <b>67,4</b>              |

Vybavení jednotky:

lístovní schránka

1 ks

Součástí jednotky je veškerá její vnitřní instalace (potrubní rozvody vody, plynu, elektroinstalace apod. kromě stoupacích vedení včetně uzavíracích ventilů). K vlastnictví jednotky dále patří podlahová krytina, nenosné příčky, vnitřní dveře a okna nacházející se uvnitř jednotky, jakož i vnitřní strany vstupních dveří a vnějších oken apod.

K vlastnictví jednotky dále patří spoluvlastnický podíl na společných částech domu a na pozemcích o velikosti 6740/ 624740.

| <b>7.NP - 6.PATRO - bytová jednotka č.661/60</b> |                 |                          |
|--|-----------------|--------------------------|
| ozn.   | název místnosti | plocha [m <sup>2</sup> ] |
| 60.01  | PŘEDSÍŇ         | 8,8                      |
| 60.02  | KOMORA          | 0,9                      |
| 60.03  | WC              | 1,0                      |
| 60.04  | KUCHYŇ          | 7,0                      |
| 60.05  | POKOJ           | 17,6                     |
| 60.06  | KOUPELNA        | 2,9                      |



|               |       |             |
|---------------|-------|-------------|
| 60.07         | POKOJ | 18,5        |
| <b>CELKEM</b> |       | <b>56,7</b> |

Vybavení jednotky:

listovní schránka 1 ks

Součástí jednotky je veškerá její vnitřní instalace (potrubní rozvody vody, plynu, elektroinstalace apod. kromě stoupacích vedení včetně uzavíracích ventilů). K vlastnictví jednotky dále patří podlahová krytina, nenosné příčky, vnitřní dveře a okna nacházející se uvnitř jednotky, jakož i vnitřní strany vstupních dveří a vnějších oken apod.

K vlastnictví jednotky dále patří spoluvlastnický podíl na společných částech domu a na pozemcích o velikosti 5670/ 624740.

| <b>7.NP - 6.PATRO - bytová jednotka č.661/61</b> |                 |                          |
|--|-----------------|--------------------------|
| ozn.   | název místnosti | plocha [m <sup>2</sup> ] |
| 61.01  | PŘEDSÍŇ         | 9,1                      |
| 61.02  | WC              | 1,0                      |
| 61.03  | KUCHYŇ          | 7,1                      |
| 61.04  | POKOJ           | 17,2                     |
| 61.05  | KOUPELNA        | 2,9                      |
| 61.06  | POKOJ           | 8,8                      |
| 61.07  | POKOJ           | 9,6                      |
| <b>CELKEM</b>                                    |                 | <b>55,7</b>              |

Vybavení jednotky:

listovní schránka 1 ks

Součástí jednotky je veškerá její vnitřní instalace (potrubní rozvody vody, plynu, elektroinstalace apod. kromě stoupacích vedení včetně uzavíracích ventilů). K vlastnictví jednotky dále patří podlahová krytina, nenosné příčky, vnitřní dveře a okna nacházející se uvnitř jednotky, jakož i vnitřní strany vstupních dveří a vnějších oken apod.

K vlastnictví jednotky dále patří spoluvlastnický podíl na společných částech domu a na pozemcích o velikosti 5570/ 624740.

| <b>1.NP - PŘÍZEMÍ - bytová jednotka č.662/62</b> |                 |                          |
|--|-----------------|--------------------------|
| ozn.   | název místnosti | plocha [m <sup>2</sup> ] |
| 62.01  | PŘEDSÍŇ         | 4,3                      |
| 62.02  | POKOJ           | 23,0                     |
| 62.03  | KOUPELNA+WC     | 3,1                      |
| 62.04  | POKOJ           | 12,3                     |
| 62.05  | KUCHYŇ          | 10,5                     |
| 62.06  | SPÍŽ            | 0,5                      |
| <b>CELKEM</b>                                    |                 | <b>53,7</b>              |

Vybavení jednotky:

listovní schránka 1 ks

Součástí jednotky je veškerá její vnitřní instalace (potrubní rozvody vody, plynu, elektroinstalace apod. kromě stoupacích vedení včetně uzavíracích ventilů). K vlastnictví jednotky dále patří podlahová krytina, nenosné příčky, vnitřní dveře a okna nacházející se uvnitř jednotky, jakož i vnitřní strany vstupních dveří a vnějších oken apod.

K vlastnictví jednotky dále patří spoluvlastnický podíl na společných částech domu a na pozemcích o velikosti 5370/ 624740.

| <b>1.NP - PŘÍZEMÍ - bytová jednotka č.662/63</b> |  |  |
|--|--|--|
|--|--|--|

| ozn.          | název místnosti | plocha [m <sup>2</sup> ] |
|---------------|-----------------|--------------------------|
| 63.01         | PŘEDSÍŇ         | 8,3                      |
| 63.02         | WC              | 1,0                      |
| 63.03         | POKOJ           | 7,4                      |
| 63.04         | POKOJ           | 23,8                     |
| 63.05         | KOUPELNA        | 2,9                      |
| 63.06         | POKOJ           | 12,2                     |
| 63.07         | KUCHYŇ          | 10,1                     |
| 63.08         | KOMORA          | 0,5                      |
| <b>CELKEM</b> |                 | <b>66,2</b>              |

Vybavení jednotky:  
listovní schránka

I ks

Součástí jednotky je veškerá její vnitřní instalace (potrubní rozvody vody, plynu, elektroinstalace apod. kromě stoupacích vedení včetně uzavíracích ventilů). K vlastnictví jednotky dále patří podlahová krytina, nenosné příčky, vnitřní dveře a okna nacházející se uvnitř jednotky, jakož i vnitřní strany vstupních dveří a vnějších oken apod.

K vlastnictví jednotky dále patří spoluvlastnický podíl na společných částech domu a na pozemcích o velikosti 6620/ 624740.

| <b>2.NP - 1.PATRO - bytová jednotka č.662/64</b> |                 |                          |
|--|-----------------|--------------------------|
| ozn.   | název místnosti | plocha [m <sup>2</sup> ] |
| 64.01  | PŘEDSÍŇ         | 7,4                      |
| 64.02  | KOMORA          | 0,9                      |
| 64.03  | WC              | 1,0                      |
| 64.04  | KUCHYŇ          | 8,9                      |
| 64.05  | POKOJ           | 22,1                     |
| 64.06  | KOUPELNA        | 4,5                      |
| 64.07  | POKOJ           | 12,3                     |
| 64.08  | POKOJ           | 11,2                     |
| <b>CELKEM</b>                                    |                 | <b>68,3</b>              |

Vybavení jednotky:  
listovní schránka

I ks

Součástí jednotky je veškerá její vnitřní instalace (potrubní rozvody vody, plynu, elektroinstalace apod. kromě stoupacích vedení včetně uzavíracích ventilů). K vlastnictví jednotky dále patří podlahová krytina, nenosné příčky, vnitřní dveře a okna nacházející se uvnitř jednotky, jakož i vnitřní strany vstupních dveří a vnějších oken apod.

K vlastnictví jednotky dále patří spoluvlastnický podíl na společných částech domu a na pozemcích o velikosti 6830/ 624740.

| <b>2.NP - 1.PATRO - bytová jednotka č.662/65</b> |                 |                          |
|--|-----------------|--------------------------|
| ozn.   | název místnosti | plocha [m <sup>2</sup> ] |
| 65.01  | PŘEDSÍŇ         | 8,9                      |
| 65.02  | WC              | 1,0                      |
| 65.03  | KUCHYŇ          | 8,1                      |
| 65.04  | SPÍŽ            | 0,5                      |
| 65.05  | POKOJ           | 22,0                     |
| 65.06  | KOUPELNA        | 3,1                      |
| 65.07  | POKOJ           | 12,3                     |
| 65.08  | POKOJ           | 11,2                     |
| <b>CELKEM</b>                                    |                 | <b>67,1</b>              |

Vybavení jednotky:  
listovní schránka

1 ks

Součástí jednotky je veškerá její vnitřní instalace (potrubní rozvody vody, plynu, elektroinstalace apod. kromě stoupacích vedení včetně uzavíracích ventilů). K vlastnictví jednotky dále patří podlahová krytina, nenosné příčky, vnitřní dveře a okna nacházející se uvnitř jednotky, jakož i vnitřní strany vstupních dveří a vnějších oken apod.

K vlastnictví jednotky dále patří spoluvlastnický podíl na společných částech domu a na pozemcích o velikosti 6710/ 624740.

| <b>3.NP - 2.PATRO - bytová jednotka č.662/66</b> |                 |                          |
|--|-----------------|--------------------------|
| ozn.   | název místnosti | plocha [m <sup>2</sup> ] |
| 66.01  | PŘEDSÍŇ         | 9,0                      |
| 66.02  | KOMORA          | 0,9                      |
| 66.03  | WC              | 1,0                      |
| 66.04  | KUCHYŇ          | 8,2                      |
| 66.05  | SPIŽ            | 0,5                      |
| 66.06  | POKOJ           | 22,0                     |
| 66.07  | KOUPELNA        | 3,1                      |
| 66.08  | POKOJ           | 12,3                     |
| 66.09  | POKOJ           | 11,2                     |
| <b>CELKEM</b>                                    |                 | <b>68,2</b>              |

Vybavení jednotky:  
listovní schránka

1 ks

Součástí jednotky je veškerá její vnitřní instalace (potrubní rozvody vody, plynu, elektroinstalace apod. kromě stoupacích vedení včetně uzavíracích ventilů). K vlastnictví jednotky dále patří podlahová krytina, nenosné příčky, vnitřní dveře a okna nacházející se uvnitř jednotky, jakož i vnitřní strany vstupních dveří a vnějších oken apod.

K vlastnictví jednotky dále patří spoluvlastnický podíl na společných částech domu a na pozemcích o velikosti 6820/ 624740.

| <b>3.NP - 2.PATRO - bytová jednotka č.662/67</b> |                 |                          |
|--|-----------------|--------------------------|
| ozn.   | název místnosti | plocha [m <sup>2</sup> ] |
| 67.01  | PŘEDSÍŇ         | 9,0                      |
| 67.02  | WC              | 1,0                      |
| 67.03  | KUCHYŇ          | 8,7                      |
| 67.04  | POKOJ           | 22,1                     |
| 67.05  | KOUPELNA        | 3,1                      |
| 67.06  | POKOJ           | 12,3                     |
| 67.07  | POKOJ           | 11,2                     |
| <b>CELKEM</b>                                    |                 | <b>67,4</b>              |

Vybavení jednotky:  
listovní schránka

1 ks

Součástí jednotky je veškerá její vnitřní instalace (potrubní rozvody vody, plynu, elektroinstalace apod. kromě stoupacích vedení včetně uzavíracích ventilů). K vlastnictví jednotky dále patří podlahová krytina, nenosné příčky, vnitřní dveře a okna nacházející se uvnitř jednotky, jakož i vnitřní strany vstupních dveří a vnějších oken apod.

K vlastnictví jednotky dále patří spoluvlastnický podíl na společných částech domu a na pozemcích o velikosti 6740/ 624740.

| <b>4.NP - 3.PATRO - bytová jednotka č.662/68</b> |                 |                          |
|--|-----------------|--------------------------|
| ozn.   | název místnosti | plocha [m <sup>2</sup> ] |

|               |          |             |
|---------------|----------|-------------|
| 68.01         | PŘEDSÍŇ  | 9,0         |
| 68.02         | KOMORA   | 0,9         |
| 68.03         | WC       | 1,0         |
| 68.04         | KUCHYŇ   | 8,2         |
| 68.05         | SPIŽ     | 0,5         |
| 68.06         | POKOJ    | 22,1        |
| 68.07         | KOUPELNA | 3,1         |
| 68.08         | POKOJ    | 12,3        |
| 68.09         | POKOJ    | 11,2        |
| <b>CELKEM</b> |          | <b>68,3</b> |

Vybavení jednotky:

listovní schránka

1 ks

Součástí jednotky je veškerá její vnitřní instalace (potrubní rozvody vody, plynu, elektroinstalace apod. kromě stoupacích vedení včetně uzavíracích ventilů). K vlastnictví jednotky dále patří podlahová krytina, nenosné příčky, vnitřní dveře a okna nacházející se uvnitř jednotky, jakož i vnitřní strany vstupních dveří a vnějších oken apod.

K vlastnictví jednotky dále patří spoluvlastnický podíl na společných částech domu a na pozemcích o velikosti 6830/624740.

| <b>4.NP - 3.PATRO - bytová jednotka č.662/69</b> |                 |                          |
|--|-----------------|--------------------------|
| ozn.   | název místnosti | plocha [m <sup>2</sup> ] |
| 69.01  | PŘEDSÍŇ         | 9,0                      |
| 69.02  | WC              | 1,0                      |
| 69.03  | KUCHYŇ          | 8,2                      |
| 69.04  | SPIŽ            | 0,5                      |
| 69.05  | POKOJ           | 22,0                     |
| 69.06  | KOUPELNA        | 3,1                      |
| 69.07  | POKOJ           | 12,3                     |
| 69.08  | POKOJ           | 11,2                     |
| <b>CELKEM</b>                                    |                 | <b>67,3</b>              |

Vybavení jednotky:

listovní schránka

1 ks

Součástí jednotky je veškerá její vnitřní instalace (potrubní rozvody vody, plynu, elektroinstalace apod. kromě stoupacích vedení včetně uzavíracích ventilů). K vlastnictví jednotky dále patří podlahová krytina, nenosné příčky, vnitřní dveře a okna nacházející se uvnitř jednotky, jakož i vnitřní strany vstupních dveří a vnějších oken apod.

K vlastnictví jednotky dále patří spoluvlastnický podíl na společných částech domu a na pozemcích o velikosti 6730/624740.

| <b>5.NP - 4.PATRO - bytová jednotka č.662/70</b> |                 |                          |
|--|-----------------|--------------------------|
| ozn.   | název místnosti | plocha [m <sup>2</sup> ] |
| 70.01  | PŘEDSÍŇ         | 9,0                      |
| 70.02  | KOMORA          | 0,9                      |
| 70.03  | WC              | 1,0                      |
| 70.04  | KUCHYŇ          | 8,2                      |
| 70.05  | SPIŽ            | 0,5                      |
| 70.06  | POKOJ           | 22,2                     |
| 70.07  | KOUPELNA        | 3,1                      |
| 70.08  | POKOJ           | 12,3                     |
| 70.09  | POKOJ           | 11,2                     |

|               |             |
|---------------|-------------|
| <b>CELKEM</b> | <b>68,4</b> |
|---------------|-------------|

Vybavení jednotky:

listovní schránka 1 ks

Součástí jednotky je veškerá její vnitřní instalace (potrubní rozvody vody, plynu, elektroinstalace apod. kromě stoupacích vedení včetně uzavíracích ventilů). K vlastnictví jednotky dále patří podlahová krytina, nenosné příčky, vnitřní dveře a okna nacházející se uvnitř jednotky, jakož i vnitřní strany vstupních dveří a vnějších oken apod.

K vlastnictví jednotky dále patří spoluvlastnický podíl na společných částech domu a na pozemcích o velikosti 6840/ 624740.

| <b>5.NP - 4.PATRO - bytová jednotka č.662/71</b> |                        |                               |
|--|------------------------|-------------------------------|
| <b>ozn.</b>                                      | <b>název místnosti</b> | <b>plocha [m<sup>2</sup>]</b> |
| 71.01  | PŘEDSÍŇ                | 9,0                           |
| 71.02  | WC                     | 1,0                           |
| 71.03  | KUCHYŇ                 | 8,2                           |
| 71.04  | SPÍŽ                   | 0,5                           |
| 71.05  | POKOJ                  | 22,0                          |
| 71.06  | KOUPELNA               | 3,1                           |
| 71.07  | POKOJ                  | 12,3                          |
| 71.08  | POKOJ                  | 11,2                          |
| <b>CELKEM</b>                                    |                        | <b>67,3</b>                   |

Vybavení jednotky:

listovní schránka 1 ks

Součástí jednotky je veškerá její vnitřní instalace (potrubní rozvody vody, plynu, elektroinstalace apod. kromě stoupacích vedení včetně uzavíracích ventilů). K vlastnictví jednotky dále patří podlahová krytina, nenosné příčky, vnitřní dveře a okna nacházející se uvnitř jednotky, jakož i vnitřní strany vstupních dveří a vnějších oken apod.

K vlastnictví jednotky dále patří spoluvlastnický podíl na společných částech domu a na pozemcích o velikosti 6730/ 624740.

| <b>6.NP - 5.PATRO - bytová jednotka č.662/72</b> |                        |                               |
|--|------------------------|-------------------------------|
| <b>ozn.</b>                                      | <b>název místnosti</b> | <b>plocha [m<sup>2</sup>]</b> |
| 72.01  | PŘEDSÍŇ                | 9,0                           |
| 72.02  | KOMORA                 | 0,9                           |
| 72.03  | WC                     | 1,0                           |
| 72.04  | KUCHYŇ                 | 8,2                           |
| 72.05  | SPÍŽ                   | 0,5                           |
| 72.06  | POKOJ                  | 22,2                          |
| 72.07  | KOUPELNA               | 3,1                           |
| 72.08  | POKOJ                  | 12,3                          |
| 72.09  | POKOJ                  | 11,2                          |
| <b>CELKEM</b>                                    |                        | <b>68,4</b>                   |

Vybavení jednotky:

listovní schránka 1 ks

Součástí jednotky je veškerá její vnitřní instalace (potrubní rozvody vody, plynu, elektroinstalace apod. kromě stoupacích vedení včetně uzavíracích ventilů). K vlastnictví jednotky dále patří podlahová krytina, nenosné příčky, vnitřní dveře a okna nacházející se uvnitř jednotky, jakož i vnitřní strany vstupních dveří a vnějších oken apod.

K vlastnictví jednotky dále patří spoluvlastnický podíl na společných částech domu a na pozemcích o velikosti 6840/ 624740.

| <b>6.NP - 5.PATRO - bytová jednotka č.662/73</b> |                        |                               |
|--|------------------------|-------------------------------|
| <b>ozn.</b>                                      | <b>název místnosti</b> | <b>plocha [m<sup>2</sup>]</b> |
| 73.01  | PŘEDSÍŇ                | 9,0                           |
| 73.02  | WC                     | 1,0                           |
| 73.03  | KUCHYŇ                 | 8,3                           |
| 73.04  | SPÍŽ                   | 0,5                           |
| 73.05  | POKOJ                  | 22,0                          |
| 73.06  | KOUPELNA               | 3,1                           |
| 73.07  | POKOJ                  | 12,3                          |
| 73.08  | POKOJ                  | 11,2                          |
| <b>CELKEM</b>                                    |                        | <b>67,4</b>                   |

Vybavení jednotky:

listovní schránka

1 ks

Součástí jednotky je veškerá její vnitřní instalace (potrubní rozvody vody, plynu, elektroinstalace apod. kromě stoupacích vedení včetně uzavíracích ventilů). K vlastnictví jednotky dále patří podlahová krytina, nenosné příčky, vnitřní dveře a okna nacházející se uvnitř jednotky, jakož i vnitřní strany vstupních dveří a vnějších oken apod.

K vlastnictví jednotky dále patří spoluvlastnický podíl na společných částech domu a na pozemcích o velikosti 6740/624740.

| <b>7.NP - 6.PATRO - bytová jednotka č.662/74</b> |                        |                               |
|--|------------------------|-------------------------------|
| <b>ozn.</b>                                      | <b>název místnosti</b> | <b>plocha [m<sup>2</sup>]</b> |
| 74.01  | PŘEDSÍŇ                | 8,8                           |
| 74.02  | KOMORA                 | 0,9                           |
| 74.03  | WC                     | 1,0                           |
| 74.04  | KUCHYŇ                 | 7,0                           |
| 74.05  | POKOJ                  | 17,6                          |
| 74.06  | KOUPELNA               | 2,9                           |
| 74.07  | POKOJ                  | 8,8                           |
| 74.08  | POKOJ                  | 9,6                           |
| <b>CELKEM</b>                                    |                        | <b>56,6</b>                   |

Vybavení jednotky:

listovní schránka

1 ks

Součástí jednotky je veškerá její vnitřní instalace (potrubní rozvody vody, plynu, elektroinstalace apod. kromě stoupacích vedení včetně uzavíracích ventilů). K vlastnictví jednotky dále patří podlahová krytina, nenosné příčky, vnitřní dveře a okna nacházející se uvnitř jednotky, jakož i vnitřní strany vstupních dveří a vnějších oken apod.

K vlastnictví jednotky dále patří spoluvlastnický podíl na společných částech domu a na pozemcích o velikosti 5660/624740.

| <b>7.NP - 6.PATRO - bytová jednotka č.662/75</b> |                        |                               |
|--|------------------------|-------------------------------|
| <b>ozn.</b>                                      | <b>název místnosti</b> | <b>plocha [m<sup>2</sup>]</b> |
| 75.01  | PŘEDSÍŇ                | 8,8                           |
| 75.02  | WC                     | 1,0                           |
| 75.03  | KUCHYŇ                 | 7,0                           |
| 75.04  | POKOJ                  | 17,6                          |
| 75.05  | KOUPELNA               | 2,9                           |
| 75.06  | POKOJ                  | 8,8                           |

|               |       |             |
|---------------|-------|-------------|
| 75.07         | POKOJ | 9,6         |
| <b>CELKEM</b> |       | <b>55,7</b> |

Vybavení jednotky:

listovní schránka 1 ks

Součástí jednotky je veškerá její vnitřní instalace (potrubní rozvody vody, plynu, elektroinstalace apod. kromě stoupacích vedení včetně uzavíracích ventilů). K vlastnictví jednotky dále patří podlahová krytina, nenosné příčky, vnitřní dveře a okna nacházející se uvnitř jednotky, jakož i vnitřní strany vstupních dveří a vnějších oken apod.

K vlastnictví jednotky dále patří spoluvlastnický podíl na společných částech domu a na pozemcích o velikosti 5570/ 624740.

===

| <b>1.NP - PŘÍZEMÍ - bytová jednotka 663/76</b> |                 |                          |
|--|-----------------|--------------------------|
| ozn.   | název místnosti | plocha [m <sup>2</sup> ] |
| 76.01  | PŘEDSÍŇ         | 3,6                      |
| 76.02  | KOUPELNA + WC   | 3,6                      |
| 76.03  | POKOJ           | 21,6                     |
| 76.04  | KUCHYŇ          | 6,8                      |
| 76.05  | SPÍŽ            | 0,3                      |
| <b>CELKEM</b>                                  |                 | <b>35,9</b>              |

Vybavení jednotky:

listovní schránka 1 ks

Součástí jednotky je veškerá její vnitřní instalace (potrubní rozvody vody, plynu, elektroinstalace apod. kromě stoupacích vedení včetně uzavíracích ventilů). K vlastnictví jednotky dále patří podlahová krytina, nenosné příčky, vnitřní dveře a okna nacházející se uvnitř jednotky, jakož i vnitřní strany vstupních dveří a vnějších oken apod.

K vlastnictví jednotky dále patří spoluvlastnický podíl na společných částech domu a na pozemcích o velikosti 3590/ 624740.

| <b>2.NP - 1.PATRO - bytová jednotka 663/77</b> |                 |                          |
|--|-----------------|--------------------------|
| ozn.   | název místnosti | plocha [m <sup>2</sup> ] |
| 77.01  | PŘEDSÍŇ         | 9,6                      |
| 77.02  | WC              | 0,8                      |
| 77.03  | KOUPELNA        | 3,2                      |
| 77.04  | KOMORA          | 0,9                      |
| 77.05  | POKOJ           | 12,8                     |
| 77.06  | POKOJ           | 14,7                     |
| 77.07  | POKOJ           | 20,7                     |
| 77.08  | KUCHYŇ          | 7,1                      |
| 77.09  | SPÍŽ            | 0,3                      |
| <b>CELKEM</b>                                  |                 | <b>70,1</b>              |

Vybavení jednotky:

listovní schránka 1 ks

Součástí jednotky je veškerá její vnitřní instalace (potrubní rozvody vody, plynu, elektroinstalace apod. kromě stoupacích vedení včetně uzavíracích ventilů). K vlastnictví jednotky dále patří podlahová krytina, nenosné příčky, vnitřní dveře a okna nacházející se uvnitř jednotky, jakož i vnitřní strany vstupních dveří a vnějších oken apod.

K vlastnictví jednotky dále patří spoluvlastnický podíl na společných částech domu a na pozemcích o velikosti 7010/ 624740.

| 2.NP - 1.PATRO - bytová jednotka 663/78 |                 |                          |
|---|-----------------|--------------------------|
| ozn.                                    | název místnosti | plocha [m <sup>2</sup> ] |
| 78.01                                   | PŘEDSÍŇ         | 2,9                      |
| 78.02                                   | KOUPELNA + WC   | 3,1                      |
| 78.03                                   | POKOJ           | 15,3                     |
| <b>CELKEM</b>                           |                 | <b>21,3</b>              |

Vybavení jednotky:

listovní schránka I ks

Součástí jednotky je veškerá její vnitřní instalace (potrubní rozvody vody, plynu, elektroinstalace apod. kromě stoupacích vedení včetně uzavíracích ventilů). K vlastnictví jednotky dále patří podlahová krytina, nenosné příčky, vnitřní dveře a okna nacházející se uvnitř jednotky, jakož i vnitřní strany vstupních dveří a vnějších oken apod.

K vlastnictví jednotky dále patří spoluvlastnický podíl na společných částech domu a na pozemcích o velikosti 2130/624740.

| 2.NP - 1.PATRO - bytová jednotka 663/79 |                 |                          |
|---|-----------------|--------------------------|
| ozn.                                    | název místnosti | plocha [m <sup>2</sup> ] |
| 79.01                                   | PŘEDSÍŇ         | 4,6                      |
| 79.02                                   | WC              | 0,8                      |
| 79.03                                   | KOUPELNA        | 2,8                      |
| 79.04                                   | KOMORA          | 1,4                      |
| 79.05                                   | POKOJ           | 13,8                     |
| 79.06                                   | POKOJ           | 21,9                     |
| 79.07                                   | KUCHYŇ          | 7,9                      |
| 79.08                                   | SPÍŽ            | 0,5                      |
| <b>CELKEM</b>                           |                 | <b>53,7</b>              |
| 79.09                                   | LODŽIE          | 2,1                      |

Vybavení jednotky:

listovní schránka I ks

Součástí jednotky je veškerá její vnitřní instalace (potrubní rozvody vody, plynu, elektroinstalace apod. kromě stoupacích vedení včetně uzavíracích ventilů). K vlastnictví jednotky dále patří podlahová krytina, nenosné příčky, vnitřní dveře a okna nacházející se uvnitř jednotky, jakož i vnitřní strany vstupních dveří a vnějších oken apod.

K vlastnictví jednotky dále patří spoluvlastnický podíl na společných částech domu a na pozemcích o velikosti 5370/624740.

| 2.NP - 1.PATRO - bytová jednotka 663/80 |                 |                          |
|---|-----------------|--------------------------|
| ozn.                                    | název místnosti | plocha [m <sup>2</sup> ] |
| 80.01                                   | PŘEDSÍŇ         | 4,7                      |
| 80.02                                   | WC              | 0,8                      |
| 80.03                                   | KOUPELNA        | 2,9                      |
| 80.04                                   | KOMORA          | 0,6                      |
| 80.05                                   | POKOJ           | 14,9                     |
| 80.06                                   | POKOJ           | 19,8                     |
| 80.07                                   | KUCHYŇ          | 7,8                      |
| 80.08                                   | SPÍŽ            | 0,5                      |
| <b>CELKEM</b>                           |                 | <b>52,0</b>              |
| 80.09                                   | LODŽIE          | 2,1                      |
| 80.10                                   | LODŽIE          | 1,3                      |

Vybavení jednotky:



Součástí jednotky je veškerá její vnitřní instalace (potrubní rozvody vody, plynu, elektroinstalace apod. kromě stoupacích vedení včetně uzavíracích ventilů). K vlastnictví jednotky dále patří podlahová krytina, nenosné příčky, vnitřní dveře a okna nacházející se uvnitř jednotky, jakož i vnitřní strany vstupních dveří a vnějších oken apod.

K vlastnictví jednotky dále patří spoluvlastnický podíl na společných částech domu a na pozemcích o velikosti 5200/ 624740.

| <b>3.NP - 2.PATRO - bytová jednotka 663/81</b> |                 |                          |
|--|-----------------|--------------------------|
| ozn.   | název místnosti | plocha [m <sup>2</sup> ] |
| 81.01  | PŘEDSÍŇ         | 9,6                      |
| 81.02  | WC              | 0,8                      |
| 81.03  | KOUPELNA        | 3,2                      |
| 81.04  | KOMORA          | 0,9                      |
| 81.05  | POKOJ           | 12,8                     |
| 81.06  | POKOJ           | 14,8                     |
| 81.07  | POKOJ           | 21,0                     |
| 81.08  | KUCHYŇ          | 7,0                      |
| 81.09  | SPÍŽ            | 0,4                      |
| <b>CELKEM</b>                                  |                 | <b>70,5</b>              |
| 81.10  | LODŽIE          | 2,7                      |

Vybavení jednotky:

listovní schránka

1 ks

Součástí jednotky je veškerá její vnitřní instalace (potrubní rozvody vody, plynu, elektroinstalace apod. kromě stoupacích vedení včetně uzavíracích ventilů). K vlastnictví jednotky dále patří podlahová krytina, nenosné příčky, vnitřní dveře a okna nacházející se uvnitř jednotky, jakož i vnitřní strany vstupních dveří a vnějších oken apod.

K vlastnictví jednotky dále patří spoluvlastnický podíl na společných částech domu a na pozemcích o velikosti 7050/ 624740.

| <b>3.NP - 2.PATRO - bytová jednotka 663/82</b> |                 |                          |
|--|-----------------|--------------------------|
| ozn.   | název místnosti | plocha [m <sup>2</sup> ] |
| 82.01  | PŘEDSÍŇ         | 2,9                      |
| 82.02  | KOUPELNA + WC   | 3,1                      |
| 82.03  | POKOJ           | 15,3                     |
| <b>CELKEM</b>                                  |                 | <b>21,3</b>              |

Vybavení jednotky:

listovní schránka

1 ks

Součástí jednotky je veškerá její vnitřní instalace (potrubní rozvody vody, plynu, elektroinstalace apod. kromě stoupacích vedení včetně uzavíracích ventilů). K vlastnictví jednotky dále patří podlahová krytina, nenosné příčky, vnitřní dveře a okna nacházející se uvnitř jednotky, jakož i vnitřní strany vstupních dveří a vnějších oken apod.

K vlastnictví jednotky dále patří spoluvlastnický podíl na společných částech domu a na pozemcích o velikosti 2130/ 624740.

| <b>3.NP - 2.PATRO - bytová jednotka 663/83</b> |                 |                          |
|--|-----------------|--------------------------|
| ozn.   | název místnosti | plocha [m <sup>2</sup> ] |
| 83.01  | PŘEDSÍŇ         | 4,6                      |
| 83.02  | WC              | 0,8                      |

|               |          |             |
|---------------|----------|-------------|
| 83.03         | KOUPELNA | 2,8         |
| 83.04         | KOMORA   | 1,4         |
| 83.05         | POKOJ    | 13,8        |
| 83.06         | POKOJ    | 21,9        |
| 83.07         | KUCHYŇ   | 7,9         |
| 83.08         | SPÍŽ     | 0,5         |
| <b>CELKEM</b> |          | <b>53,7</b> |
| 83.09         | LODŽIE   | 2,1         |

Vybavení jednotky:

listovní schránka

I ks

Součástí jednotky je veškerá její vnitřní instalace (potrubní rozvody vody, plynu, elektroinstalace apod. kromě stoupacích vedení včetně uzavíracích ventilů). K vlastnictví jednotky dále patří podlahová krytina, nenosné příčky, vnitřní dveře a okna nacházející se uvnitř jednotky, jakož i vnitřní strany vstupních dveří a vnějších oken apod.

K vlastnictví jednotky dále patří spoluvlastnický podíl na společných částech domu a na pozemcích o velikosti 5370/624740.

| 3.NP - 2.PATRO - bytová jednotka 663/84 |                 |                          |
|---|-----------------|--------------------------|
| ozn.                                    | název místnosti | plocha [m <sup>2</sup> ] |
| 84.01                                   | PŘEDSÍŇ         | 4,7                      |
| 84.02                                   | WC              | 0,8                      |
| 84.03                                   | KOUPELNA        | 2,9                      |
| 84.04                                   | KOMORA          | 0,6                      |
| 84.05                                   | POKOJ           | 14,9                     |
| 84.06                                   | POKOJ           | 19,9                     |
| 84.07                                   | KUCHYŇ          | 7,9                      |
| 84.08                                   | SPÍŽ            | 0,5                      |
| <b>CELKEM</b>                           |                 | <b>52,2</b>              |
| 84.09                                   | LODŽIE          | 2,1                      |
| 84.10                                   | LODŽIE          | 1,3                      |

Vybavení jednotky:

listovní schránka

I ks

Součástí jednotky je veškerá její vnitřní instalace (potrubní rozvody vody, plynu, elektroinstalace apod. kromě stoupacích vedení včetně uzavíracích ventilů). K vlastnictví jednotky dále patří podlahová krytina, nenosné příčky, vnitřní dveře a okna nacházející se uvnitř jednotky, jakož i vnitřní strany vstupních dveří a vnějších oken apod.

K vlastnictví jednotky dále patří spoluvlastnický podíl na společných částech domu a na pozemcích o velikosti 5220/624740.

| 4.NP - 3.PATRO - bytová jednotka 663/85 |                 |                          |
|---|-----------------|--------------------------|
| ozn.                                    | název místnosti | plocha [m <sup>2</sup> ] |
| 85.01                                   | PŘEDSÍŇ         | 9,7                      |
| 85.02                                   | WC              | 0,9                      |
| 85.03                                   | KOUPELNA        | 3,2                      |
| 85.04                                   | KOMORA          | 0,9                      |
| 85.05                                   | POKOJ           | 12,6                     |
| 85.06                                   | POKOJ           | 14,7                     |
| 85.07                                   | POKOJ           | 20,8                     |
| 85.08                                   | KUCHYŇ          | 7,1                      |
| 85.09                                   | SPÍŽ            | 0,4                      |
| <b>CELKEM</b>                           |                 | <b>70,3</b>              |

|       |        |     |
|-------|--------|-----|
| 85.10 | LODŽIE | 2,7 |
|-------|--------|-----|

Vybavení jednotky:

listovní schránka

1 ks

Součástí jednotky je veškerá její vnitřní instalace (potrubní rozvody vody, plynu, elektroinstalace apod. kromě stoupacích vedení včetně uzavíracích ventilů). K vlastnictví jednotky dále patří podlahová krytina, nenosné příčky, vnitřní dveře a okna nacházející se uvnitř jednotky, jakož i vnitřní strany vstupních dveří a vnějších oken apod.

K vlastnictví jednotky dále patří spoluvlastnický podíl na společných částech domu a na pozemcích o velikosti 7030/ 624740.

| 4.NP - 3.PATRO - bytová jednotka 663/86 |                 |                          |
|---|-----------------|--------------------------|
| ozn.                                    | název místnosti | plocha [m <sup>2</sup> ] |
| 86.01                                   | PŘEDSÍŇ         | 2,9                      |
| 86.02                                   | KOUPELNA + WC   | 3,1                      |
| 86.03                                   | POKOJ           | 15,3                     |
| <b>CELKEM</b>                           |                 | <b>21,3</b>              |

Vybavení jednotky:

listovní schránka

1 ks

Součástí jednotky je veškerá její vnitřní instalace (potrubní rozvody vody, plynu, elektroinstalace apod. kromě stoupacích vedení včetně uzavíracích ventilů). K vlastnictví jednotky dále patří podlahová krytina, nenosné příčky, vnitřní dveře a okna nacházející se uvnitř jednotky, jakož i vnitřní strany vstupních dveří a vnějších oken apod.

K vlastnictví jednotky dále patří spoluvlastnický podíl na společných částech domu a na pozemcích o velikosti 2130/ 624740.

| 4.NP - 3.PATRO - bytová jednotka 663/87 |                 |                          |
|---|-----------------|--------------------------|
| ozn.                                    | název místnosti | plocha [m <sup>2</sup> ] |
| 87.01                                   | PŘEDSÍŇ         | 4,6                      |
| 87.02                                   | WC              | 0,8                      |
| 87.03                                   | KOUPELNA        | 2,8                      |
| 87.04                                   | KOMORA          | 1,4                      |
| 87.05                                   | POKOJ           | 13,7                     |
| 87.06                                   | POKOJ           | 21,6                     |
| 87.07                                   | KUCHYŇ          | 8,0                      |
| 87.08                                   | SPIŽ            | 0,5                      |
| <b>CELKEM</b>                           |                 | <b>53,4</b>              |
| 87.09                                   | LODŽIE          | 2,1                      |

Vybavení jednotky:

listovní schránka

1 ks

Součástí jednotky je veškerá její vnitřní instalace (potrubní rozvody vody, plynu, elektroinstalace apod. kromě stoupacích vedení včetně uzavíracích ventilů). K vlastnictví jednotky dále patří podlahová krytina, nenosné příčky, vnitřní dveře a okna nacházející se uvnitř jednotky, jakož i vnitřní strany vstupních dveří a vnějších oken apod.

K vlastnictví jednotky dále patří spoluvlastnický podíl na společných částech domu a na pozemcích o velikosti 5340/ 624740.

| 4.NP - 3.PATRO - bytová jednotka 663/88 |                 |                          |
|---|-----------------|--------------------------|
| ozn.                                    | název místnosti | plocha [m <sup>2</sup> ] |
| 88.01                                   | PŘEDSÍŇ         | 4,7                      |
| 88.02                                   | WC              | 0,8                      |

|               |          |             |
|---------------|----------|-------------|
| 88.03         | KOUPELNA | 2,9         |
| 88.04         | KOMORA   | 0,6         |
| 88.05         | POKOJ    | 14,9        |
| 88.06         | POKOJ    | 19,9        |
| 88.07         | KUCHYŇ   | 7,9         |
| 88.08         | SPIŽ     | 0,5         |
| <b>CELKEM</b> |          | <b>52,2</b> |
| 88.09         | LODŽIE   | 2,1         |
| 88.10         | LODŽIE   | 1,3         |

Vybavení jednotky:

listovní schránka

1 ks

Součástí jednotky je veškerá její vnitřní instalace (potrubní rozvody vody, plynu, elektroinstalace apod. kromě stoupacích vedení včetně uzavíracích ventilů). K vlastnictví jednotky dále patří podlahová krytina, nenosné příčky, vnitřní dveře a okna nacházející se uvnitř jednotky, jakož i vnitřní strany vstupních dveří a vnějších oken apod.

K vlastnictví jednotky dále patří spoluvlastnický podíl na společných částech domu a na pozemcích o velikosti 5220/624740.

| <b>5.NP - 4.PATRO - bytová jednotka 663/89</b> |                 |                          |
|--|-----------------|--------------------------|
| ozn.   | název místnosti | plocha [m <sup>2</sup> ] |
| 89.01  | PŘEDSÍŇ         | 9,7                      |
| 89.02  | WC              | 0,7                      |
| 89.03  | KOUPELNA        | 3,0                      |
| 89.04  | KOMORA          | 0,9                      |
| 89.05  | POKOJ           | 12,7                     |
| 89.06  | POKOJ           | 14,7                     |
| 89.07  | POKOJ           | 21,1                     |
| 89.08  | KUCHYŇ          | 7,6                      |
| <b>CELKEM</b>                                  |                 | <b>70,4</b>              |
| 89.09  | LODŽIE          | 2,8                      |

Vybavení jednotky:

listovní schránka

1 ks

Součástí jednotky je veškerá její vnitřní instalace (potrubní rozvody vody, plynu, elektroinstalace apod. kromě stoupacích vedení včetně uzavíracích ventilů). K vlastnictví jednotky dále patří podlahová krytina, nenosné příčky, vnitřní dveře a okna nacházející se uvnitř jednotky, jakož i vnitřní strany vstupních dveří a vnějších oken apod.

K vlastnictví jednotky dále patří spoluvlastnický podíl na společných částech domu a na pozemcích o velikosti 7040/624740.

| <b>5.NP - 4.PATRO - bytová jednotka 663/90</b> |                 |                          |
|--|-----------------|--------------------------|
| ozn.   | název místnosti | plocha [m <sup>2</sup> ] |
| 90.01  | PŘEDSÍŇ         | 2,9                      |
| 90.02  | KOUPELNA + WC   | 3,1                      |
| 90.03  | POKOJ           | 15,3                     |
| <b>CELKEM</b>                                  |                 | <b>21,3</b>              |

Vybavení jednotky:

listovní schránka

1 ks

Součástí jednotky je veškerá její vnitřní instalace (potrubní rozvody vody, plynu, elektroinstalace apod. kromě stoupacích vedení včetně uzavíracích ventilů). K vlastnictví jednotky dále patří podlahová krytina, nenosné příčky, vnitřní dveře a okna nacházející se uvnitř jednotky, jakož i vnitřní strany vstupních dveří a vnějších oken

apod.

K vlastnictví jednotky dále patří spoluvlastnický podíl na společných částech domu a na pozemcích o velikosti 2130/ 624740.

| <b>5.NP - 4.PATRO - bytová jednotka 663/91</b> |                 |                          |
|--|-----------------|--------------------------|
| ozn.   | název místnosti | plocha [m <sup>2</sup> ] |
| 91.01  | PŘEDSÍŇ         | 4,6                      |
| 91.02  | WC              | 0,8                      |
| 91.03  | KOUPELNA        | 2,8                      |
| 91.04  | KOMORA          | 1,4                      |
| 91.05  | POKOJ           | 13,8                     |
| 91.06  | POKOJ           | 21,7                     |
| 91.07  | KUCHYŇ          | 8,1                      |
| 91.08  | SPIŽ            | 0,5                      |
| <b>CELKEM</b>                                  |                 | <b>53,7</b>              |
| 91.09  | LODŽIE          | 2,1                      |

Vybavení jednotky:

listovní schránka

1 ks

Součástí jednotky je veškerá její vnitřní instalace (potrubní rozvody vody, plynu, elektroinstalace apod. kromě stoupacích vedení včetně uzavíracích ventilů). K vlastnictví jednotky dále patří podlahová krytina, nenosné příčky, vnitřní dveře a okna nacházející se uvnitř jednotky, jakož i vnitřní strany vstupních dveří a vnějších oken apod.

K vlastnictví jednotky dále patří spoluvlastnický podíl na společných částech domu a na pozemcích o velikosti 5370/ 624740.

| <b>5.NP - 4.PATRO - bytová jednotka 663/92</b> |                 |                          |
|--|-----------------|--------------------------|
| ozn.   | název místnosti | plocha [m <sup>2</sup> ] |
| 92.01  | PŘEDSÍŇ         | 4,8                      |
| 92.02  | WC              | 0,8                      |
| 92.03  | KOUPELNA        | 2,8                      |
| 92.04  | KOMORA          | 0,6                      |
| 92.05  | POKOJ           | 14,8                     |
| 92.06  | POKOJ           | 19,8                     |
| 92.07  | KUCHYŇ          | 8,1                      |
| 92.08  | SPIŽ            | 0,5                      |
| <b>CELKEM</b>                                  |                 | <b>52,2</b>              |
| 92.09  | LODŽIE          | 2,1                      |
| 92.10  | LODŽIE          | 1,3                      |

Vybavení jednotky:

listovní schránka

1 ks

Součástí jednotky je veškerá její vnitřní instalace (potrubní rozvody vody, plynu, elektroinstalace apod. kromě stoupacích vedení včetně uzavíracích ventilů). K vlastnictví jednotky dále patří podlahová krytina, nenosné příčky, vnitřní dveře a okna nacházející se uvnitř jednotky, jakož i vnitřní strany vstupních dveří a vnějších oken apod.

K vlastnictví jednotky dále patří spoluvlastnický podíl na společných částech domu a na pozemcích o velikosti 5220/ 624740.

| <b>6.NP - 5.PATRO - bytová jednotka 663/93</b> |                 |                          |
|--|-----------------|--------------------------|
| ozn.   | název místnosti | plocha [m <sup>2</sup> ] |
| 93.01  | PŘEDSÍŇ         | 9,6                      |
| 93.02  | WC              | 0,8                      |
| 93.03  | KOUPELNA        | 3,0                      |

|               |        |             |
|---------------|--------|-------------|
| 93.04         | KOMORA | 0,9         |
| 93.05         | POKOJ  | 12,7        |
| 93.06         | POKOJ  | 14,7        |
| 93.07         | POKOJ  | 20,8        |
| 93.08         | KUCHYŇ | 7,0         |
| 93.09         | SPÍŽ   | 0,4         |
| <b>CELKEM</b> |        | <b>69,9</b> |
| 93.10         | LODŽIE | 2,8         |

Vybavení jednotky:

listovní schránka 1 ks

Součástí jednotky je veškerá její vnitřní instalace (potrubní rozvody vody, plynu, elektroinstalace apod. kromě stoupacích vedení včetně uzavíracích ventilů). K vlastnictví jednotky dále patří podlahová krytina, nenosné příčky, vnitřní dveře a okna nacházející se uvnitř jednotky, jakož i vnitřní strany vstupních dveří a vnějších oken apod.

K vlastnictví jednotky dále patří spoluvlastnický podíl na společných částech domu a na pozemcích o velikosti 6990/ 624740.

| <b>6.NP - 5.PATRO - bytová jednotka 663/94</b> |                 |                          |
|--|-----------------|--------------------------|
| ozn.   | název místnosti | plocha [m <sup>2</sup> ] |
| 90.01  | PŘEDSÍŇ         | 2,9                      |
| 90.02  | KOUPELNA + WC   | 3,1                      |
| 90.03  | POKOJ           | 15,3                     |
| <b>CELKEM</b>                                  |                 | <b>21,3</b>              |

Vybavení jednotky:

listovní schránka 1 ks

Součástí jednotky je veškerá její vnitřní instalace (potrubní rozvody vody, plynu, elektroinstalace apod. kromě stoupacích vedení včetně uzavíracích ventilů). K vlastnictví jednotky dále patří podlahová krytina, nenosné příčky, vnitřní dveře a okna nacházející se uvnitř jednotky, jakož i vnitřní strany vstupních dveří a vnějších oken apod.

K vlastnictví jednotky dále patří spoluvlastnický podíl na společných částech domu a na pozemcích o velikosti 2130/ 624740.

| <b>6.NP - 5.PATRO - bytová jednotka 663/95</b> |                 |                          |
|--|-----------------|--------------------------|
| ozn.   | název místnosti | plocha [m <sup>2</sup> ] |
| 95.01  | PŘEDSÍŇ         | 4,6                      |
| 95.02  | WC              | 0,8                      |
| 95.03  | KOUPELNA        | 2,8                      |
| 95.04  | KOMORA          | 1,4                      |
| 95.05  | POKOJ           | 13,8                     |
| 95.06  | POKOJ           | 21,7                     |
| 95.07  | KUCHYŇ          | 8,1                      |
| 95.08  | SPÍŽ            | 0,5                      |
| <b>CELKEM</b>                                  |                 | <b>53,7</b>              |
| 95.09  | LODŽIE          | 2,1                      |

Vybavení jednotky:

listovní schránka 1 ks

Součástí jednotky je veškerá její vnitřní instalace (potrubní rozvody vody, plynu, elektroinstalace apod. kromě stoupacích vedení včetně uzavíracích ventilů). K vlastnictví jednotky dále patří podlahová krytina, nenosné příčky, vnitřní dveře a okna nacházející se uvnitř jednotky, jakož i vnitřní strany vstupních dveří a vnějších oken apod.

K vlastnictví jednotky dále patří spoluvlastnický podíl na společných částech domu a na pozemcích o velikosti

| <b>6.NP - 5.PATRO - bytová jednotka 663/96</b> |                 |                          |
|--|-----------------|--------------------------|
| ozn.   | název místnosti | plocha [m <sup>2</sup> ] |
| 96.01  | PŘEDSÍŇ         | 4,8                      |
| 96.02  | WC              | 0,8                      |
| 96.03  | KOUPELNA        | 2,8                      |
| 96.04  | KOMORA          | 0,6                      |
| 96.05  | POKOJ           | 14,8                     |
| 96.06  | POKOJ           | 19,8                     |
| 96.07  | KUCHYŇ          | 8,1                      |
| 96.08  | SPÍŽ            | 0,5                      |
| <b>CELKEM</b>                                  |                 | <b>52,2</b>              |
| 96.09  | LODŽIE          | 2,1                      |
| 96.10  | LODŽIE          | 1,3                      |

Vybavení jednotky:

listovní schránka 1 ks

Součástí jednotky je veškerá její vnitřní instalace (potrubní rozvody vody, plynu, elektroinstalace apod. kromě stoupacích vedení včetně uzavíracích ventilů). K vlastnictví jednotky dále patří podlahová krytina, nenosné příčky, vnitřní dveře a okna nacházející se uvnitř jednotky, jakož i vnitřní strany vstupních dveří a vnějších oken apod.

K vlastnictví jednotky dále patří spoluvlastnický podíl na společných částech domu a na pozemcích o velikosti 5220/ 624740.

| <b>7.NP - 6.PATRO - bytová jednotka 663/97</b> |                 |                          |
|--|-----------------|--------------------------|
| ozn.   | název místnosti | plocha [m <sup>2</sup> ] |
| 97.01  | PŘEDSÍŇ         | 7,4                      |
| 97.02  | WC              | 0,9                      |
| 97.03  | KOUPELNA        | 2,8                      |
| 97.04  | POKOJ           | 12,2                     |
| 97.05  | POKOJ           | 10,1                     |
| 97.06  | POKOJ           | 12,8                     |
| 97.07  | KUCHYŇ          | 5,7                      |
| <b>CELKEM</b>                                  |                 | <b>51,9</b>              |

Vybavení jednotky:

listovní schránka 1 ks

Součástí jednotky je veškerá její vnitřní instalace (potrubní rozvody vody, plynu, elektroinstalace apod. kromě stoupacích vedení včetně uzavíracích ventilů). K vlastnictví jednotky dále patří podlahová krytina, nenosné příčky, vnitřní dveře a okna nacházející se uvnitř jednotky, jakož i vnitřní strany vstupních dveří a vnějších oken apod.

K vlastnictví jednotky dále patří spoluvlastnický podíl na společných částech domu a na pozemcích o velikosti 5190/ 624740.

| <b>7.NP - 6.PATRO - bytová jednotka 663/98</b> |                 |                          |
|--|-----------------|--------------------------|
| ozn.   | název místnosti | plocha [m <sup>2</sup> ] |
| 98.01  | PŘEDSÍŇ         | 2,9                      |
| 98.02  | KOUPELNA + WC   | 3,1                      |
| 98.03  | POKOJ           | 10,0                     |
| 98.04  | KUCHYŇ          | 5,7                      |
| <b>CELKEM</b>                                  |                 | <b>21,7</b>              |

Vybavení jednotky:

listovní schránka

1 ks

Součástí jednotky je veškerá její vnitřní instalace (potrubní rozvody vody, plynu, elektroinstalace apod. kromě stoupacích vedení včetně uzavíracích ventilů). K vlastnictví jednotky dále patří podlahová krytina, nenosné příčky, vnitřní dveře a okna nacházející se uvnitř jednotky, jakož i vnitřní strany vstupních dveří a vnějších oken apod.

K vlastnictví jednotky dále patří spoluvlastnický podíl na společných částech domu a na pozemcích o velikosti 2170/624740.

| <b>7.NP - 6.PATRO - bytová jednotka 663/99</b> |                 |                          |
|--|-----------------|--------------------------|
| ozn.   | název místnosti | plocha [m <sup>2</sup> ] |
| 99.01  | PŘEDSÍŇ         | 3,3                      |
| 99.02  | KOUPELNA + WC   | 2,8                      |
| 99.03  | POKOJ           | 21,1                     |
| 99.04  | KUCHYŇ          | 5,4                      |
| <b>CELKEM</b>                                  |                 | <b>32,6</b>              |

Vybavení jednotky:

listovní schránka

1 ks

Součástí jednotky je veškerá její vnitřní instalace (potrubní rozvody vody, plynu, elektroinstalace apod. kromě stoupacích vedení včetně uzavíracích ventilů). K vlastnictví jednotky dále patří podlahová krytina, nenosné příčky, vnitřní dveře a okna nacházející se uvnitř jednotky, jakož i vnitřní strany vstupních dveří a vnějších oken apod.

K vlastnictví jednotky dále patří spoluvlastnický podíl na společných částech domu a na pozemcích o velikosti 3260/624740.

| <b>7.NP - 6.PATRO - bytová jednotka 663/100</b> |                 |                          |
|---|-----------------|--------------------------|
| ozn.  | název místnosti | plocha [m <sup>2</sup> ] |
| 100.01  | PŘEDSÍŇ         | 4,8                      |
| 100.02  | WC              | 0,8                      |
| 100.03  | KOUPELNA        | 2,8                      |
| 100.04  | KOMORA          | 0,6                      |
| 100.05  | POKOJ           | 14,8                     |
| 100.06  | POKOJ           | 15,9                     |
| 100.07  | KUCHYŇ          | 6,3                      |
| <b>CELKEM</b>                                   |                 | <b>46,0</b>              |

Vybavení jednotky:

listovní schránka

1 ks

Součástí jednotky je veškerá její vnitřní instalace (potrubní rozvody vody, plynu, elektroinstalace apod. kromě stoupacích vedení včetně uzavíracích ventilů). K vlastnictví jednotky dále patří podlahová krytina, nenosné příčky, vnitřní dveře a okna nacházející se uvnitř jednotky, jakož i vnitřní strany vstupních dveří a vnějších oken apod.

K vlastnictví jednotky dále patří spoluvlastnický podíl na společných částech domu a na pozemcích o velikosti 4600/624740.

| <b>2.NP - 1.PATRO - bytová jednotka 663/101</b> |                 |                          |
|---|-----------------|--------------------------|
| ozn.  | název místnosti | plocha [m <sup>2</sup> ] |
| 101.01  | POKOJ           | 24,9                     |
| 101.02  | KOMORA          | 0,3                      |
| 101.03  | KUCHYŇ          | 6,9                      |
| 101.04  | PŘEDSÍŇ         | 4,6                      |
| 101.05  | KOUPELNA        | 3,6                      |



|               |         |             |
|---------------|---------|-------------|
| 101.06        | KOMORA  | 0,9         |
| 101.07        | PŘEDSÍŇ | 1,6         |
| 101.08        | WC      | 0,9         |
| 101.09        | PŘEDSÍŇ | 7,7         |
| 101.10        | KOMORA  | 0,3         |
| 101.11        | POKOJ   | 6,7         |
| 101.12        | PŘEDSÍŇ | 4,5         |
| 101.13        | POKOJ   | 22,9        |
| <b>CELKEM</b> |         | <b>85,8</b> |

Vybavení jednotky:

listovní schránka 1 ks

Součástí jednotky je veškerá její vnitřní instalace (potrubní rozvody vody, plynu, elektroinstalace apod. kromě stoupacích vedení včetně uzavíracích ventilů). K vlastnictví jednotky dále patří podlahová krytina, nenosné příčky, vnitřní dveře a okna nacházející se uvnitř jednotky, jakož i vnitřní strany vstupních dveří a vnějších oken apod.

K vlastnictví jednotky dále patří spoluvlastnický podíl na společných částech domu a na pozemcích o velikosti 8580/ 624740.

## 2. Nebytové jednotky.

| <b>1.PP - SUTERÉN-nebytová jednotka 656/102</b> |                 |                          |
|---|-----------------|--------------------------|
| <b>DÍLNA</b>                                    |                 |                          |
| ozn.  | název místnosti | plocha [m <sup>2</sup> ] |
| 102.01  | PŘEDSÍŇ         | 1,8                      |
| 102.02  | KOUPELNA        | 3,3                      |
| 102.03  | DÍLNA           | 19,0                     |
| <b>CELKEM</b>                                   |                 | <b>24,1</b>              |

Vybavení jednotky:

listovní schránka 1 ks

Součástí jednotky je veškerá její vnitřní instalace (potrubní rozvody vody, plynu, elektroinstalace apod. kromě stoupacích vedení včetně uzavíracích ventilů). K vlastnictví jednotky dále patří podlahová krytina, nenosné příčky, vnitřní dveře a okna nacházející se uvnitř jednotky, jakož i vnitřní strany vstupních dveří a vnějších oken apod.

K vlastnictví jednotky dále patří spoluvlastnický podíl na společných částech domu a na pozemcích o velikosti 2410/ 624740.

| <b>1.PP - SUTERÉN-nebytová jednotka 656/103</b> |                 |                          |
|---|-----------------|--------------------------|
| <b>GARÁŽ</b>                                    |                 |                          |
| ozn.  | název místnosti | plocha [m <sup>2</sup> ] |
| 103.01  | GARÁŽOVÉ STÁNÍ  | 31,8                     |
| <b>CELKEM</b>                                   |                 | <b>31,8</b>              |

Vybavení jednotky:

listovní schránka 1 ks

Součástí jednotky je veškerá její vnitřní instalace (potrubní rozvody vody, plynu, elektroinstalace apod. kromě stoupacích vedení včetně uzavíracích ventilů). K vlastnictví jednotky dále patří podlahová krytina, nenosné příčky, vnitřní dveře a okna nacházející se uvnitř jednotky, jakož i vnitřní strany vstupních dveří a vnějších oken apod.

K vlastnictví jednotky dále patří spoluvlastnický podíl na společných částech domu a na pozemcích o velikosti 3180/ 624740.

|   |                        |                               |
|---|------------------------|-------------------------------|
| <b>1.NP - PŘÍZEMÍ - nebytová jednotka 656/104</b> |                        |                               |
| Jiný nebytový prostor-kancelář                    |                        |                               |
| <b>ozn.</b>                                       | <b>název místnosti</b> | <b>plocha [m<sup>2</sup>]</b> |
| 104.01  | KANCELÁŘ               | 4,1                           |
| <b>CELKEM</b>                                     |                        | <b>4,1</b>                    |

Vybavení jednotky:

listovní schránka

1 ks

Součástí jednotky je veškerá její vnitřní instalace (potrubní rozvody vody, plynu, elektroinstalace apod. kromě stoupacích vedení včetně uzavíracích ventilů). K vlastnictví jednotky dále patří podlahová krytina, nenosné příčky, vnitřní dveře a okna nacházející se uvnitř jednotky, jakož i vnitřní strany vstupních dveří a vnějších oken apod.

K vlastnictví jednotky dále patří spoluvlastnický podíl na společných částech domu a na pozemcích o velikosti 410/ 624740.

|   |                        |                               |
|---|------------------------|-------------------------------|
| <b>1.PP - SUTERÉN - nebytová jednotka č.657/105</b> |                        |                               |
| <b>DÍLNA</b>  |                        |                               |
| <b>ozn.</b>   | <b>název místnosti</b> | <b>plocha [m<sup>2</sup>]</b> |
| 105.01  | DÍLNA                  | 11,3                          |
| 105.02  | DÍLNA                  | 10,2                          |
| 105.03  | ŠATNA, UMYVÁRNA        | 2,5                           |
| <b>CELKEM</b>                                       |                        | <b>24,0</b>                   |

Vybavení jednotky:

listovní schránka

1 ks

Součástí jednotky je veškerá její vnitřní instalace (potrubní rozvody vody, plynu, elektroinstalace apod. kromě stoupacích vedení včetně uzavíracích ventilů). K vlastnictví jednotky dále patří podlahová krytina, nenosné příčky, vnitřní dveře a okna nacházející se uvnitř jednotky, jakož i vnitřní strany vstupních dveří a vnějších oken apod.

K vlastnictví jednotky dále patří spoluvlastnický podíl na společných částech domu a na pozemcích o velikosti 2400/ 624740.

|   |                        |                               |
|---|------------------------|-------------------------------|
| <b>1.NP - SUTERÉN - nebytová jednotka č.660/106</b> |                        |                               |
| <b>PROVOZOVNA</b>                                   |                        |                               |
| <b>ozn.</b>   | <b>název místnosti</b> | <b>plocha [m<sup>2</sup>]</b> |
| 106.01  | ČEKÁRNA                | 30,5                          |
| 106.02  | PŘEDSÍŇ                | 2,3                           |
| 106.03  | WC MUŽI                | 1,3                           |
| 106.04  | WC ŽENY+TP             | 2,0                           |
| 106.05  | PŘEDSÍŇ, ŠATNA         | 1,9                           |
| 106.06  | WC PERSONAL            | 1,5                           |
| 106.07  | ORDINACE, PROVOZOVNA   | 12,6                          |
| 106.08  | PŘÍPRAVNA, SESTRA      | 12,4                          |
| 106.09  | UMYVÁRNA PERS., ÚKLID  | 2,3                           |
| 106.10  | TECHNICKÉ ZÁZEMÍ       | 12,8                          |
| 106.11  | SKLAD                  | 4,3                           |
| <b>CELKEM</b>                                       |                        | <b>83,9</b>                   |

Vybavení jednotky:

listovní schránka

1 ks

Součástí jednotky je veškerá její vnitřní instalace (potrubní rozvody vody, plynu, elektroinstalace apod. kromě stoupacích vedení včetně uzavíracích ventilů). K vlastnictví jednotky dále patří podlahová krytina, nenosné příčky, vnitřní dveře a okna nacházející se uvnitř jednotky, jakož i vnitřní strany vstupních dveří a vnějších oken apod.

K vlastnictví jednotky dále patří spoluvlastnický podíl na společných částech domu a na pozemcích o velikosti 8390/624740.

---

---

| <b>1.NP - PŘÍZEMÍ - nebytová jednotka č.661/107</b> |                        |                               |
|---|------------------------|-------------------------------|
| <b>GARÁŽ</b>  |                        |                               |
| <b>ozn.</b>   | <b>název místnosti</b> | <b>plocha [m<sup>2</sup>]</b> |
| 107.01  | GARÁŽ                  | 24,9                          |
| <b>CELKEM</b>                                       |                        | <b>24,9</b>                   |

Vybavení jednotky:

listovní schránka

1 ks

Součástí jednotky je veškerá její vnitřní instalace (potrubní rozvody vody, plynu, elektroinstalace apod. kromě stoupacích vedení včetně uzavíracích ventilů). K vlastnictví jednotky dále patří podlahová krytina, nenosné příčky, vnitřní dveře a okna nacházející se uvnitř jednotky, jakož i vnitřní strany vstupních dveří a vnějších oken apod.

K vlastnictví jednotky dále patří spoluvlastnický podíl na společných částech domu a na pozemcích o velikosti 2490/624740.

---

---

| <b>1.NP - PŘÍZEMÍ-nebytová jednotka 663/108</b> |                        |                               |
|---|------------------------|-------------------------------|
| <b>PROVOZOVNA</b>                               |                        |                               |
| <b>ozn.</b>                                     | <b>název místnosti</b> | <b>plocha [m<sup>2</sup>]</b> |
| 108.01  | KANCELÁŘ               | 4,3                           |
| 108.02  | KOMORA                 | 0,6                           |
| 108.03  | SKLAD                  | 26,4                          |
| 108.04  | SKLAD                  | 27,8                          |
| 108.05  | PROVOZOVNA             | 48,7                          |
| 108.06  | WC                     | 1,1                           |
| <b>CELKEM</b>                                   |                        | <b>108,9</b>                  |

Vybavení jednotky:

listovní schránka

1 ks

Součástí jednotky je veškerá její vnitřní instalace (potrubní rozvody vody, plynu, elektroinstalace apod. kromě stoupacích vedení včetně uzavíracích ventilů). K vlastnictví jednotky dále patří podlahová krytina, nenosné příčky, vnitřní dveře a okna nacházející se uvnitř jednotky, jakož i vnitřní strany vstupních dveří a vnějších oken apod.

K vlastnictví jednotky dále patří spoluvlastnický podíl na společných částech domu a na pozemcích o velikosti 10890/624740.

---

---

| <b>1.NP - PŘÍZEMÍ-nebytová jednotka 663/109</b> |                        |                               |
|---|------------------------|-------------------------------|
| <b>PROVOZOVNA</b>                               |                        |                               |
| <b>ozn.</b>                                     | <b>název místnosti</b> | <b>plocha [m<sup>2</sup>]</b> |
| 109.01  | SKLAD                  | 8,5                           |
| 109.02  | PROVOZOVNA             | 26,8                          |

|               |             |
|---------------|-------------|
| <b>CELKEM</b> | <b>35,3</b> |
|---------------|-------------|

Vybavení jednotky:

listovní schránka

1 ks

Součástí jednotky je veškerá její vnitřní instalace (potrubní rozvody vody, plynu, elektroinstalace apod. kromě stoupacích vedení včetně uzavíracích ventilů). K vlastnictví jednotky dále patří podlahová krytina, nenosné příčky, vnitřní dveře a okna nacházející se uvnitř jednotky, jakož i vnitřní strany vstupních dveří a vnějších oken apod.

K vlastnictví jednotky dále patří spoluvlastnický podíl na společných částech domu a na pozemcích o velikosti 3530/ 624740.

| <b>1.NP - PŘÍZEMÍ-nebytová jednotka 663/110</b> |                        |                               |
|---|------------------------|-------------------------------|
| <b>PROVOZOVNA</b>                               |                        |                               |
| <b>ozn.</b>                                     | <b>název místnosti</b> | <b>plocha [m<sup>2</sup>]</b> |
| 110.01  | KANCELÁŘ               | 3,6                           |
| 110.02  | SKLAD                  | 46,8                          |
| 110.03  | PROVOZOVNA             | 93,2                          |
| 110.04  | SKLAD                  | 18,8                          |
| 110.05  | PŘEDSÍŇ                | 4,7                           |
| 110.06  | KOMORA                 | 0,9                           |
| 110.07  | WC                     | 0,9                           |
| 110.08  | KUCHYŇKA               | 3,4                           |
| <b>CELKEM</b>                                   |                        | <b>172,3</b>                  |

Vybavení jednotky:

listovní schránka

1 ks

Součástí jednotky je veškerá její vnitřní instalace (potrubní rozvody vody, plynu, elektroinstalace apod. kromě stoupacích vedení včetně uzavíracích ventilů). K vlastnictví jednotky dále patří podlahová krytina, nenosné příčky, vnitřní dveře a okna nacházející se uvnitř jednotky, jakož i vnitřní strany vstupních dveří a vnějších oken apod.

K vlastnictví jednotky dále patří spoluvlastnický podíl na společných částech domu a na pozemcích o velikosti 17230/ 624740.

### III. Určení společných částí budovy

1. Společnými částmi budovy jsou:

- základy včetně izolací, obvodové a nosné zdivo, hlavní stěny, průčelí
- střecha
- hlavní svislé a vodorovné konstrukce
- vchody
- schodiště, okna a dveře přímo přístupné ze společných částí
- chodby, výtahy
- rozvody tepla a teplé vody (včetně veškerých ležatých sekundárních rozvodů v budově za technologií výměňkové stanice), kanalizace, plynu, elektriny, společné televizní antény (STA), domovní elektroinstalace (zvonek, domácí telefon) rozvody telekomunikací i umístěné mimo dům
- rozvody odsávání a větrání včetně ventilátorů
- světlíky, instalační jádra
- prádelny, sušárny, kočárkárna, komory, sklepní kóje, strojovny, kočárkárny

Všechny tyto společné části mají právo užívat a povinnost podílet se na jejich opravách a údržbě všichni spoluvlastníci z titulu svého vlastnického práva.

2. Spoluvlastnické podíly vlastníků jednotek na společných částech budovy se řídí vzájemným poměrem podlahové plochy jednotek k celkové ploše všech jednotek v domě. Spoluvlastnické podíly jsou uvedeny u každé konkrétní jednotky a vztahují se ke všem společným částem domu.

3. Společné části budovy a spoluvlastnictví na společných částech domu nemohou být samostatným předmětem převodu. Spoluvlastnické právo ke společným částem domu přechází s převodem nebo přechodem vlastnického práva k jednotce.

#### IV. Úprava práv k pozemku

Vlastnické právo k pozemkům:

- parc.č. 1392/2, zastavěná plocha, o rozloze 266 m<sup>2</sup>, katastrální území Vršovice, obec Praha
- parc.č. 1392/1, zastavěná plocha, o rozloze 178 m<sup>2</sup>, katastrální území Vršovice, obec Praha, dle nového stavu dle Geometrického plánu pro rozdělení pozemků, zhotoveného Ing. J. Bendíkem poč č. 1164-166/2008, ověřeného Ing. Janem Bendíkem dne 3.12.2008 pod č. 166/2008 a potvrzeného Katastrálním úřadem pro hl. m. Prahu, katastrální pracoviště Praha, dne 7.1.2009 pod č. 6015/2008.
- parc.č. 1393/4, zastavěná plocha, o rozloze 131 m<sup>2</sup>, katastrální území Vršovice, obec Praha, dle nového stavu dle Geometrického plánu pro rozdělení pozemků, zhotoveného Ing. J. Bendíkem poč č. 1164-166/2008, ověřeného Ing. Janem Bendíkem dne 3.12.2008 pod č. 166/2008 a potvrzeného Katastrálním úřadem pro hl. m. Prahu, katastrální pracoviště Praha, dne 7.1.2009 pod č. 6015/2008.
- parc. č. 1393/7, ostatní plocha, o výměře 132 m<sup>2</sup>, katastrální území Vršovice, obec Praha, dle nového stavu dle Geometrického plánu pro rozdělení pozemků, zhotoveného Ing. J. Bendíkem poč č. 1164-166/2008, ověřeného Ing. Janem Bendíkem dne 3.12.2008 pod č. 166/2008 a potvrzeného Katastrálním úřadem pro hl. m. Prahu, katastrální pracoviště Praha, dne 7.1.2009 pod č. 6015/2008.

se bude převádět v souladu § 21 odst. 1 zák. č. 72/1994 Sb. ve znění pozdějších předpisů na vlastníky jednotek, a to ve výši spoluvlastnického podílu odpovídajícímu velikosti spoluvlastnického podílu na společných částech domu.

Právní vztahy k pozemkům parc.č. 1395/2, 1395/1, 1396/1, 1397/1 k.ú. Vršovice, které nejsou v majetku Městské části Praha 10, budou upraveny v souladu s ustanovením §21 zák. č. 72/1994 Sb., o vlastnictví bytů.

#### V. Stanovené spoluvlastnické podíly

Spoluvlastnické podíly vlastníků jednotek na společných částech domu, společných prostorách domu a pozemcích parc.č. 1392/2, 1392/1, 1393/4, 1393/7 jsou stanoveny takto:

|        |              |
|--------|--------------|
| 656/1  | 3070/ 624740 |
| 656/2  | 6550/ 624740 |
| 656/3  | 6770/ 624740 |
| 656/4  | 2160/ 624740 |
| 656/5  | 6780/ 624740 |
| 656/6  | 6810/ 624740 |
| 656/7  | 4640/ 624740 |
| 656/8  | 2160/ 624740 |
| 656/9  | 6780/ 624740 |
| 656/10 | 6810/ 624740 |
| 656/11 | 4630/ 624740 |
| 656/12 | 2170/ 624740 |
| 656/13 | 6750/ 624740 |
| 656/14 | 6860/ 624740 |
| 656/15 | 4630/ 624740 |
| 656/16 | 2170/ 624740 |
| 656/17 | 6690/ 624740 |
| 656/18 | 6830/ 624740 |
| 656/19 | 4650/ 624740 |
| 656/20 | 2160/ 624740 |
| 656/21 | 4920/ 624740 |
| 656/22 | 4700/ 624740 |
| 656/23 | 3920/ 624740 |
| 656/24 | 2380/ 624740 |
| 657/25 | 5370/ 624740 |

|        |             |
|--------|-------------|
| 657/26 | 6630/624740 |
| 657/27 | 6820/624740 |
| 657/28 | 6710/624740 |
| 657/29 | 6830/624740 |
| 657/30 | 6720/624740 |
| 657/31 | 6830/624740 |
| 657/32 | 6730/624740 |
| 657/33 | 6840/624740 |
| 657/34 | 6740/624740 |
| 657/35 | 5740/624740 |
| 657/36 | 5600/624740 |
| 660/37 | 5370/624740 |
| 660/38 | 6660/624740 |
| 660/39 | 6810/624740 |
| 660/40 | 6710/624740 |
| 660/41 | 6830/624740 |
| 660/42 | 6730/624740 |
| 660/43 | 6830/624740 |
| 660/44 | 6730/624740 |
| 660/45 | 6840/624740 |
| 660/46 | 6740/624740 |
| 660/47 | 5670/624740 |
| 660/48 | 5570/624740 |
| 661/49 | 6590/624740 |
| 661/50 | 6850/624740 |
| 661/51 | 6720/624740 |
| 661/52 | 6810/624740 |
| 661/53 | 6740/624740 |
| 661/54 | 6830/624740 |
| 661/55 | 6730/624740 |
| 661/56 | 6840/624740 |
| 661/57 | 6750/624740 |
| 661/58 | 6840/624740 |
| 661/59 | 6740/624740 |
| 661/60 | 5670/624740 |
| 661/61 | 5570/624740 |
| 662/62 | 5370/624740 |
| 662/63 | 6620/624740 |
| 662/64 | 6830/624740 |
| 662/65 | 6710/624740 |
| 662/66 | 6820/624740 |
| 662/67 | 6740/624740 |
| 662/68 | 6830/624740 |
| 662/69 | 6730/624740 |
| 662/70 | 6840/624740 |
| 662/71 | 6730/624740 |
| 662/72 | 6840/624740 |
| 662/73 | 6740/624740 |
| 662/74 | 5660/624740 |
| 662/75 | 5570/624740 |
| 663/76 | 3590/624740 |
| 663/77 | 7010/624740 |
| 663/78 | 2130/624740 |

|         |                |
|---------|----------------|
| 663/79  | 5370/ 624740   |
| 663/80  | 5200/ 624740   |
| 663/81  | 7050/ 624740   |
| 663/82  | 2130/ 624740   |
| 663/83  | 5370/ 624740   |
| 663/84  | 5220/ 624740   |
| 663/85  | 7030/ 624740   |
| 663/86  | 2130/ 624740   |
| 663/87  | 5340/ 624740   |
| 663/88  | 5220/ 624740   |
| 663/89  | 7040/ 624740   |
| 663/90  | 2130/ 624740   |
| 663/91  | 5370/ 624740   |
| 663/92  | 5220/ 624740   |
| 663/93  | 6990/ 624740   |
| 663/94  | 2130/ 624740   |
| 663/95  | 5370/ 624740   |
| 663/96  | 5220/ 624740   |
| 663/97  | 5190/ 624740   |
| 663/98  | 2170/ 624740   |
| 663/99  | 3260/ 624740   |
| 663/100 | 4600/ 624740   |
| 663/101 | 8580/ 624740   |
| 656/102 | 2410/ 624740   |
| 656/103 | 3180/ 624740   |
| 656/104 | 410/ 624740    |
| 657/105 | 2400/ 624740   |
| 660/106 | 8390/ 624740   |
| 661/107 | 2490/ 624740   |
| 663/108 | 10890/ 624740  |
| 663/109 | 3530/ 624740   |
| 663/110 | 17230/ 624740  |
|         | 624740/ 624740 |

#### VI. Práva a závazky budovy

Z vlastníka budovy na vlastníky jednotek přecházejí:

- právo sjednaného odběru studené a teplé vody.
- právo sjednaného odběru tepla, plynu a el. energie
- právo sjednaného odvozu komunálního odpadu
- povinnost strpět v 1. podzemním podlaží domu č. p. 661 na pozemku parc.č. 1395/1, k. ú. Vršovice, v Praze 10, ul. Gruzínská č. o. 14. umístění a provoz technologického zařízení výměňkové stanice a části přípojky horkovodu k tomuto technologickému zařízení, jehož vlastníkem je Pražská teplárenská, a. s., se sídlem Partyzánská 1/7, Praha 7 – Holešovice, IČ : 45273600, a to v souladu právy a povinnostmi s věcného břemene zřízeného dle původních právních předpisů a souladu příslušnou platnou právní úpravou v oblasti energetiky (viz. např. energetický zákon).

#### VII. Hospodaření domu

(Pravidla pro přispívání spoluvlastníků na výdaje spojené se správou, údržbou a opravami společných částí domu)

1. Vlastníci jednotek jsou povinni přispívat na náklady spojené se správou domu a pozemku podle velikosti svých spoluvlastnických podílů.
2. Správce je povinen evidovat náklady na každý dům odděleně od ostatních domů, které má ve své správě.

3. Správce sestavuje na každý rok rozpočet domu, který představuje přehled plánovaných nákladů a zdrojů jejich krytí.
4. Základním kritériem při sestavování rozpočtu je zabezpečení vyrovnaného hospodaření domu v běžném roce a vytvoření dostatečné výše krátkodobých i dlouhodobých záloh s ohledem na plánované budoucí opravy.
5. Vlastník je povinen platit měsíčně na účet správce zálohy na úhradu nákladů spojených se správou domu a na úhrady za plnění poskytovaná s užíváním jednotky (služby).
6. Výše záloh a termíny jejich splatnosti stanoví správce po projednání se společenstvím vlastníků v závislosti na předpokládaných nákladech v příslušném zúčtovacím období, v případě dlouhodobé zálohy na opravy a investice i na předpokládaných výdajích v obdobích následujících.
7. Vyúčtování záloh provede správce nejpozději do 6 měsíců od skončení zúčtovacího období, kterým je kalendářní rok. Zjištěný přeplatek uhradí správce vlastníku jednotky nejpozději do 30 dnů po doručení vyúčtování vlastníkoví jednotky. Ve stejné lhůtě je vlastník povinen uhradit správci zjištěný nedoplatek. Dlouhodobá záloha na opravy a investice společných částí domu se s vlastníkem jednotky vyúčtovává pouze při změně správce. Správce je však povinen informovat vlastníky jednotek o pohybu a stavu finančních prostředků na této záloze nejméně 1x ročně.
8. Náklady na správu domu představují zejména:
  - a) náklady na údržbu a opravy společných částí domu, příp. pozemku příslušejícího k domu a výdaje na investice do společných částí domu včetně uzavírání smluv se zhotoviteli,
  - b) pojištění domu,
  - c) spotřeba energií ve společných částech a prostorách domu (voda, elektřina, plyn, teplo,...),
  - d) spotřeba studené a teplé vody v jednotkách vč. stočného,
  - e) ostatní náklady vztahující se přímo k domu, příp. k přilehlému pozemku,
  - f) revize stanovené obecně platnými předpisy.

Na úhradě nákladů uvedených ad a), b) se vlastníci jednotek podílejí v poměru spoluvlastnického podílu na společných částech domu.

Na úhradě ad d) - podle naměřených hodnot na bytových měřičích, není-li spotřeba v bytech měřena, pak se bude úhrada účtovat podle počtu osob užívajících jednotku.

Na úhradě nákladů ad c) poměrně na jednotku.

Na úhradě nákladů uvedených ad e), f) se vlastníci jednotek podílejí obvykle poměrně k velikosti spoluvlastnických podílů, pokud společenství vlastníků nerozhodne jinak.

9. Kromě záloh dle bodu 5. Článku VII. je vlastník jednotky povinen hradit správci stanovenou částku za výkon správy domu.  
Podrobnosti týkající se těchto pravidel jsou řešeny smlouvou o správě domu, kterou uzavře následně společenství vlastníků se správcem.

### VIII. Pravidla pro správu společných částí domu a určení správce

1. Správcem domů č.p. 656, 657, 660, 661, 662, 663 je tímto TOMMI-holding, spol. s r.o., se sídlem U Svobodárny 1110/12, Praha 9, PSČ: 190 00, IČ: 452 80 355.
2. Vzájemný vztah vlastníků jednotek, jejich práva a povinnosti jsou určeny zák.č. 72/1994 Sb. ve znění pozdějších předpisů, občanským zákoníkem a tímto prohlášením.
3. Vlastník má právo užívat jednotku tak, aby nebyla dotčena práva ostatních vlastníků v domě. Dále má právo spoluužívat prostory určené ke společnému užívání a všechny společné části domu a pozemku.
4. Bytové jednotky v domě jsou určeny výhradně k bydlení. Každá změna takto stanoveného účelu vyžaduje souhlas nadpoloviční většiny vlastníků. Jestliže by se jednalo o změnu účelu užívání stavby, vyžaduje se jednomyslný souhlas všech.
5. Společné prostory v domě se užívají za těchto podmínek:
  - vlastník jednotky je povinen dodržovat obecné principy občanského soužití, právních předpisů a interních předpisů obyvatel domu (např. domovní řád).
  - Vlastník je povinen řídit se ustanoveními Smlouvy o správě s určeným správcem
  - Úklid v domě bude zajišťován dle ustanovení Smlouvy o správě.
6. Na společné vlastnictví musí být uzavřeno nejméně toto pojištění:
  - a) živelní



b) odpovědnostní za škody

Ostatní nepovinné druhy pojištění lze sjednat pouze na náklad příslušného vlastníka.

#### IX.

1. Neprodleně poté, kdy podle ustanovení § 9 odst. 3) zák. 72/1994 Sb. ve znění pozdějších předpisů, vznikne společenství vlastníků jednotek, tj. poté, kdy původní vlastník budovy obdrží od Katastrálního úřadu pro hlavní město Prahu listinu s doložkou o vyznačení vkladu do katastru nemovitostí nebo jinou listinu, kterou příslušný státní orgán osvědčuje vlastnické vztahy k jednotce, které potvrzují, že alespoň 3 jednotky v domě nabyly do vlastnictví různé osoby, svolá původní vlastník budovy přípravou schůzi vlastníků jednotek, na které předloží návrhy na zabezpečení ustavující schůze společenství vlastníků jednotek v souladu s ustanovením § 9 odst. 8 cit. zák. a vyvine úsilí k tomu, aby vlastníci ze svých řad ustanovili skupinu, jež připraví návrh stanov, zabezpečí schůzovní místnost a zabezpečí účast notáře, pro ustavující schůzi, kde budou schvalovány stanovy a voleny orgány společenství vlastníků.
2. Nedojde-li na přípravě schůzi vlastníků jednotek, svolané původním vlastníkem budovy, ke shodě vlastníků jednotek o tom, že ustavující schůze ke schválení stanov a volbě orgánů společenství vlastníků bude svolána v zákonem stanovené době, původní vlastník:
  - a) dohodne termín, v němž se bude konat další přípravná schůze o ustavující schůzi společenství vlastníků, pokud k tomu vlastníci projeví vůli, a této následně přípravné schůze se zúčastní,
  - b) svolá ustavující schůzi za účasti notáře, který osvědčí, že nedošlo ke schválení stanov a volbě orgánů, a že platí v takovém případě vzorové stanovy, dle Nařízení vlády č. 322/2000 Sb., a původní vlastník poté podá dle příslušných zákonných předpisů návrh na zápis společenství do rejstříku společenství vlastníků jednotek.
3. Dojde-li ke schválení stanov a volbě orgánů společenství vlastníků při ustavující schůzi, podá návrh na zápis do rejstříku společenství vlastníků jednotek příslušný zvolený orgán společenství vlastníků jednotek.

#### X. Příloha

Přílohou tohoto prohlášení jsou schémata určující polohu jednotky a společných částí domu s údaji o podlahových plochách jednotek a společných částí domu.

Přílohou tohoto prohlášení je Geometrický plán pro rozdělení pozemků, zhotoveného Ing. J. Bendíkem poč č. 1164-166/2008, ověřený Ing. Janem Bendíkem dne 3.12.2008 pod č. 166/2008 a potvrzeného Katastrálním úřadem pro hl. m. Prahu, katastrální pracoviště Praha, dne 7.1.2009 pod č. 6015/2008.

#### XI. Závěrečná ustanovení

Tento dokument je vyhotoven ve čtyřech vyhotoveních, z nichž účastník si ponechá jeden a tři, včetně příslušného návrhu na vklad práv a povinností z tohoto dokumentu vyplývajících do katastru nemovitostí, budou doručeny Katastrálnímu úřadu pro hlavní město Prahu pro účely správního řízení o povolení vkladu práv a povinností z tohoto prohlášení vyplývajících do katastru nemovitostí.

Účastník prohlašuje, že si dokument přečetl a že mu rozumí. Dále prohlašuje, že tento dokument je výrazem jeho pravé a svobodné vůle, a že není uzavírán v tísní ani za nápadně nevýhodných podmínek. Na důkaz toho připojuje svůj podpis.

Praze dne ..... 2009

**18 -03- 2009**

.....  
Městská část Praha 10

Zastoupená starostou Mgr. Vladislavem Lipovským

Katastrální úřad pro hlavní město Prahu  
Katastrální pracoviště Praha

Vklad práva povolen rozhodnutím

sp.zn.V- 13 452 /2009-101

Vklad práva zapsán v katastru

nemovitosti dne: 26-05-2009

Právní účinky vkladu vznikly ke dni 19. 7. 2009



JUDr. Soňa Tábořská  
právnick Kastrálního úřadu




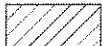



# Příloha k Prohlášení vlastníka o rozdělení domu č.p.656 na jednotky

ČÍSLO POPISNÉ: 656

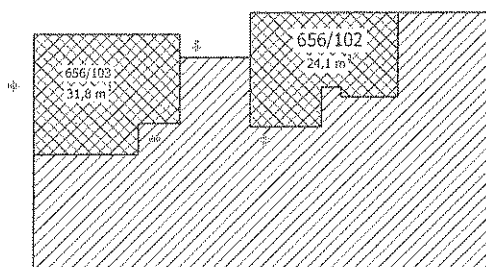
ULICE: BAJKALSKÁ 4

KAT.ÚZEMÍ: VRŠOVICE

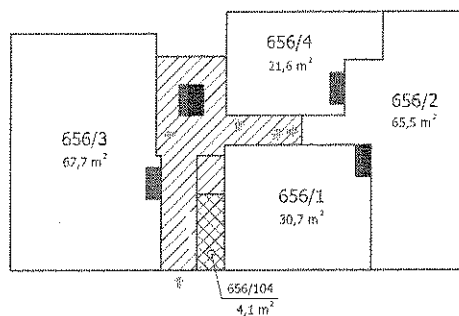
OBEC: PRAHA 10

|   |   |
|---|---|
|  | - BYTOVÉ JEDNOTKY                       |
|  | - SPOLEČNÉ PROSTORY                     |
|  | -SPOLEČNÉ PROSTORY BEZ PODLAHOVÉ PLOCHY |
|  | - NEBYTOVÉ JEDNOTKY                     |
|  | - BALKONY, TERASY                       |

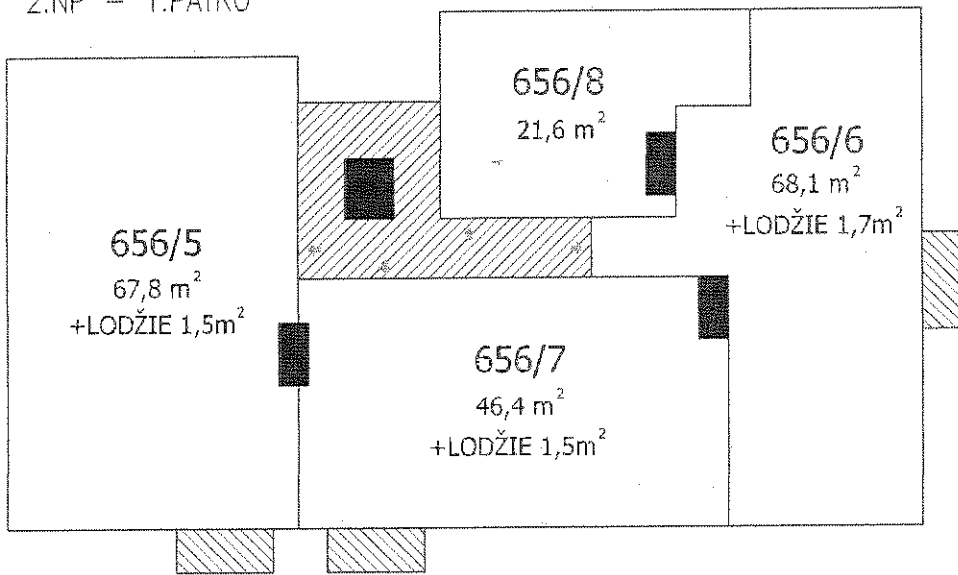
1.PP – SUTERÉN



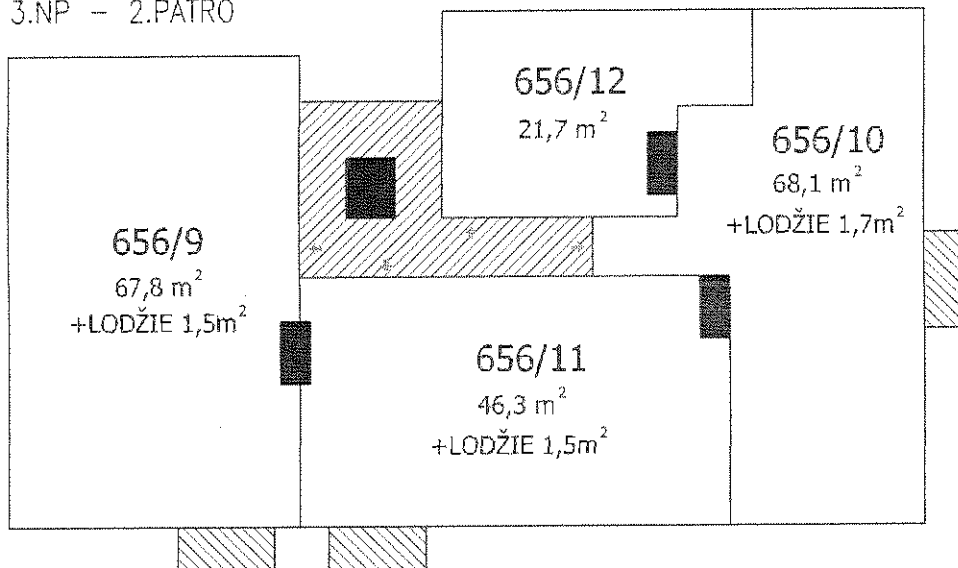
1.NP – PŘÍZEMÍ



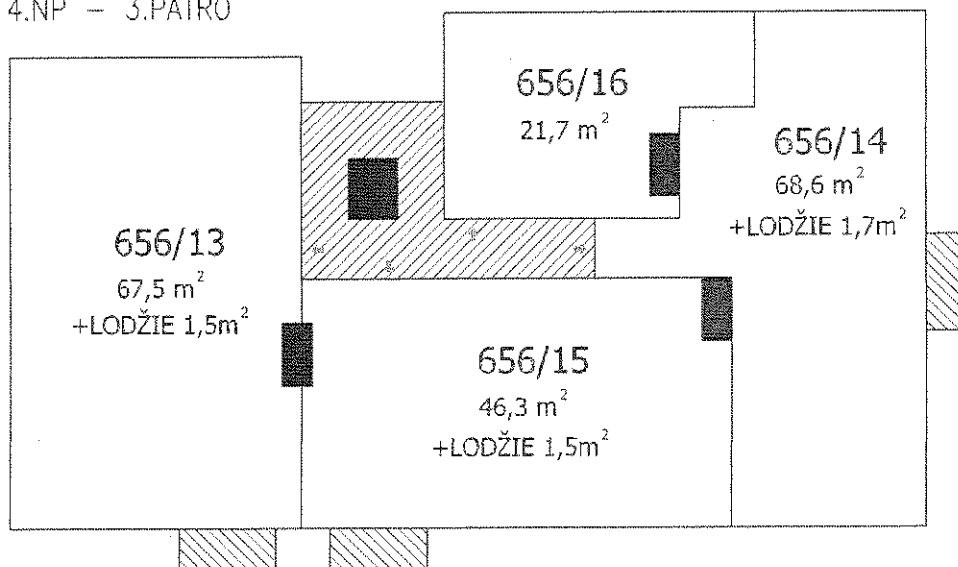
2.NP – 1.PATRO



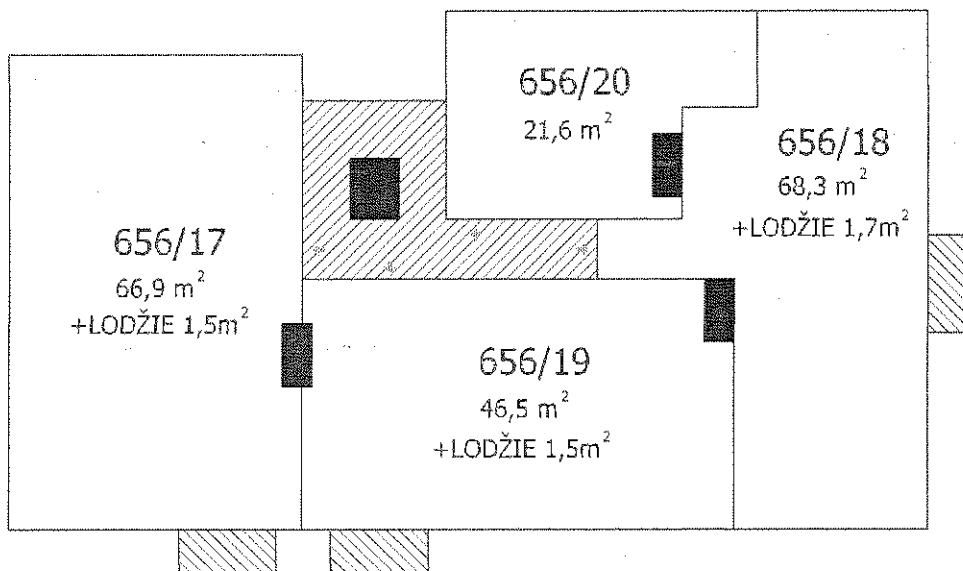
3.NP – 2.PATRO



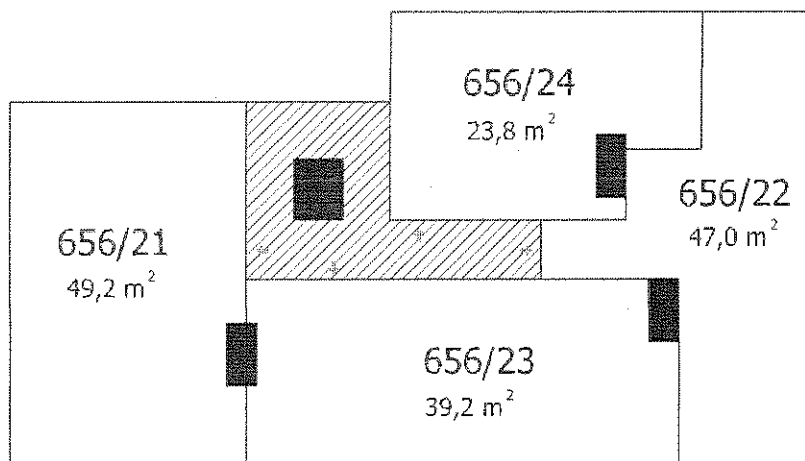
4.NP – 3.PATRO



5.NP – 4.PATRO



6.NP – 5.PATRO



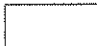
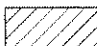



# Příloha k Prohlášení vlastníka o rozdělení domu č.p.657 na jednotky

ČÍSLO POPISNÉ: 657

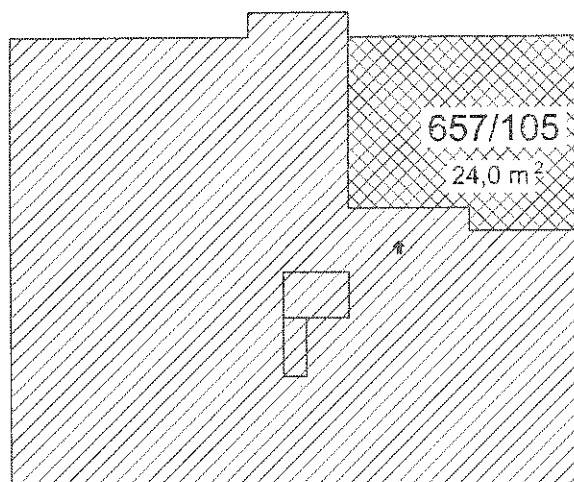
ULICE: GRUZÍNSKÁ 18

KAT.ÚZEMÍ: VRŠOVICE

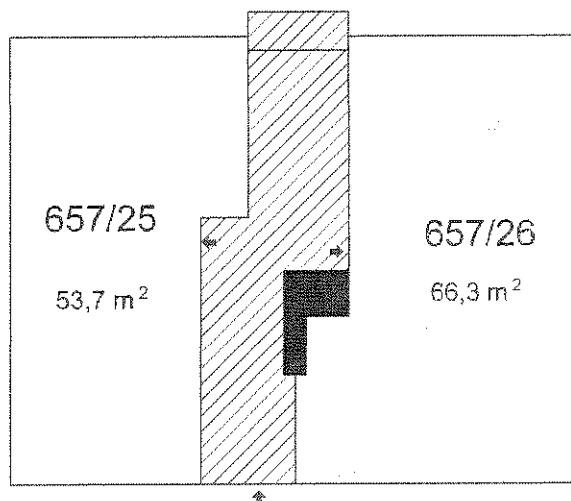
OBEC: PRAHA 10

-  - BYTOVÉ JEDNOTKY
-  - SPOLEČNÉ PROSTORY
-  - SPOLEČNÉ PROSTORY BEZ PODLAHOVÉ PLOCHY
-  - NEBYTOVÉ JEDNOTKY
-  - BALKONY, TERASY

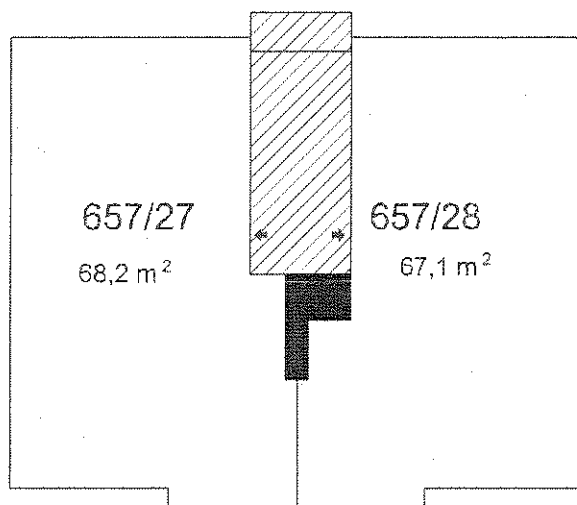
1.PP - SUTERÉN



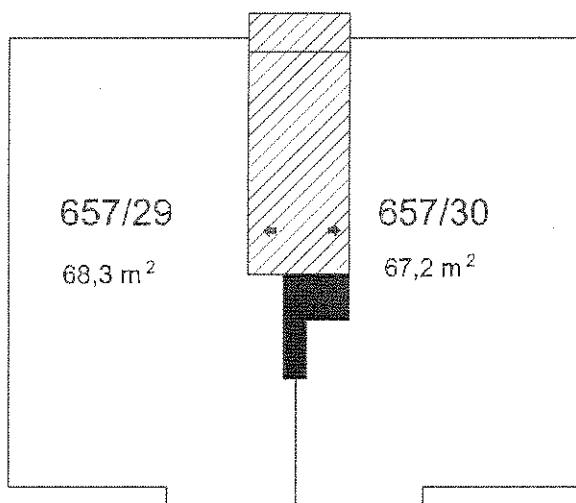
1.NP - PŘÍZEMÍ



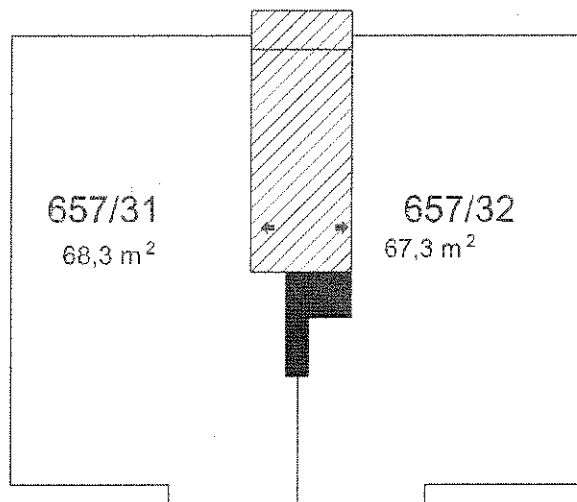
2.NP - 1.PATRO



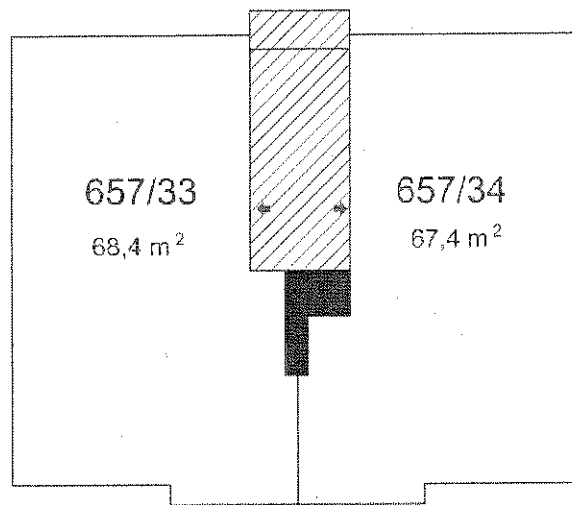
3.NP - 2.PATRO



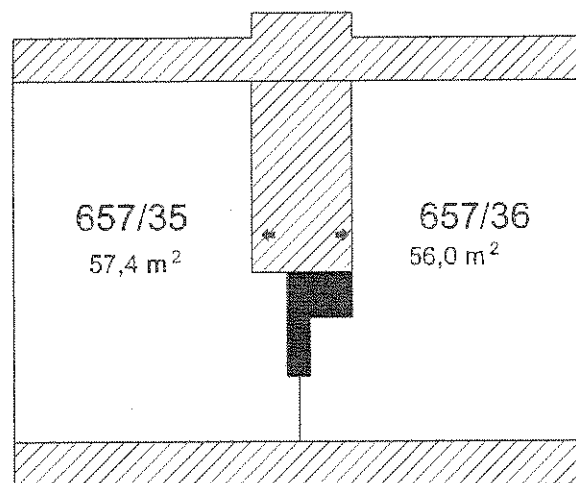
4.NP - 3.PATRO



5.NP – 4.PATRO



6.NP – 5.PATRO






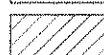


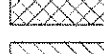
# Příloha k Prohlášení vlastníka o rozdělení domu č.p.660 na jednotky

ČÍSLO POPISNÉ: 660

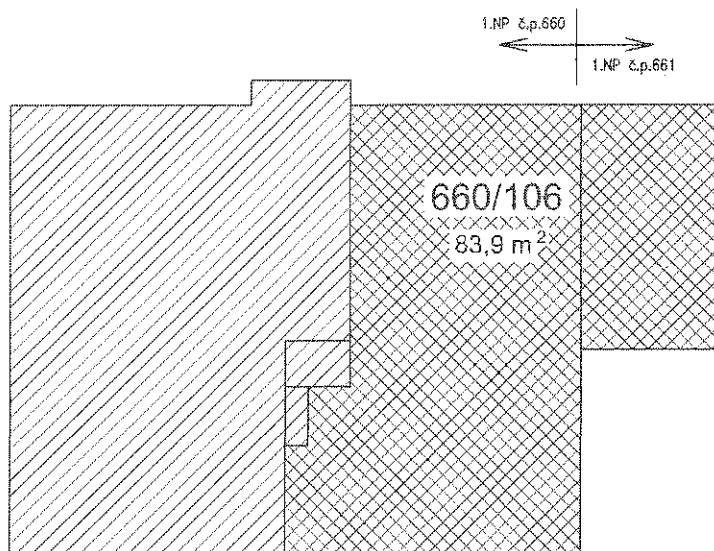
ULICE: GRUZÍNSKÁ 16

KAT.ÚZEMÍ: VRŠOVICE

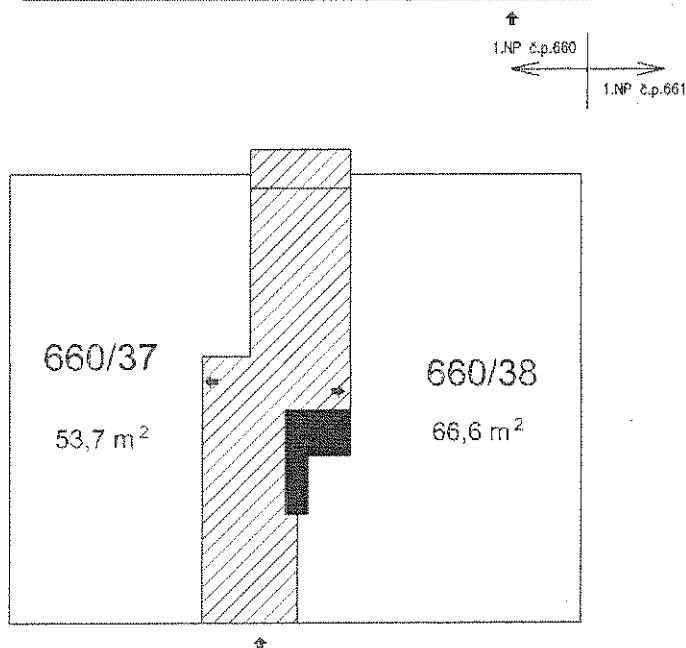
OBEC: PRAHA 10

-  - BYTOVÉ JEDNOTKY
-  - SPOLEČNÉ PROSTORY
-  - SPOLEČNÉ PROSTORY BEZ PODLAHOVÉ PLOCHY
-  - NEBYTOVÉ JEDNOTKY
-  - BALKONY, TERASY

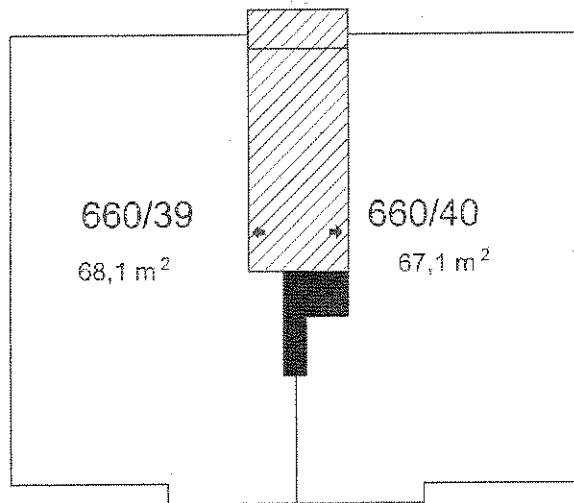
1.NP – PŘÍZEMÍ



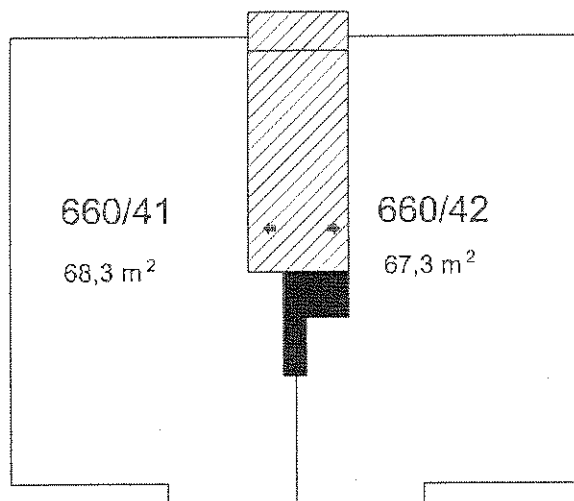
2.NP – 1.PATRO



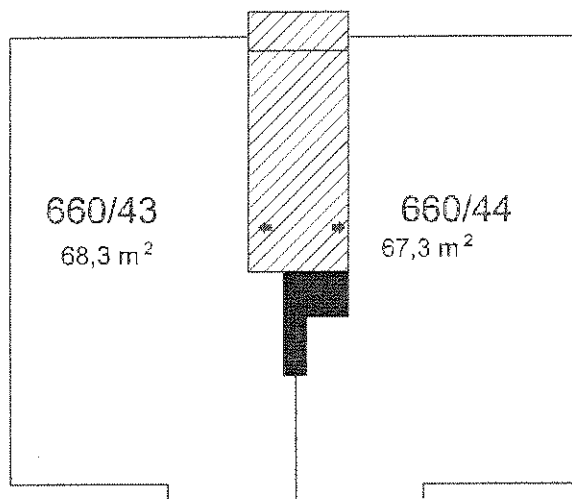
3.NP – 2.PATRO



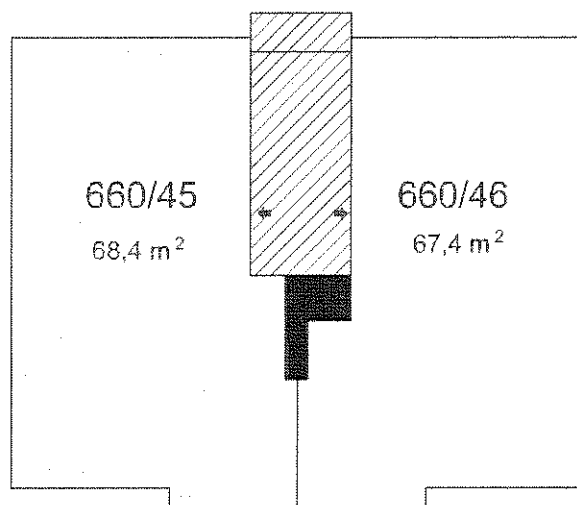
4.NP – 3.PATRO



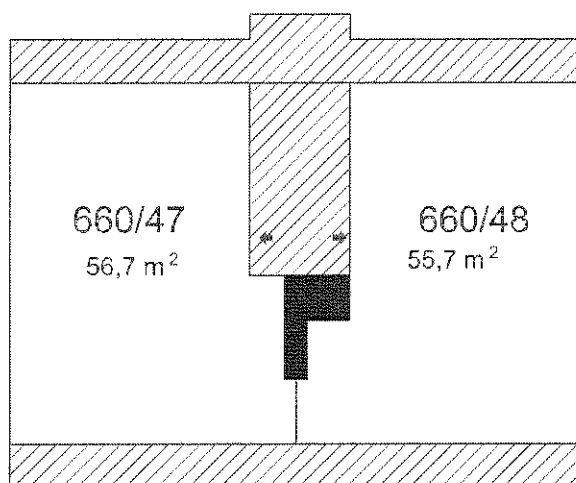
5.NP – 4.PATRO



6.NP - 5.PATRO



7.NP - 6.PATRO



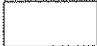
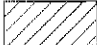


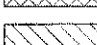
# Příloha k Prohlášení vlastníka o rozdělení domu č.p.661 na jednotky

ČÍSLO POPISNÉ: 661

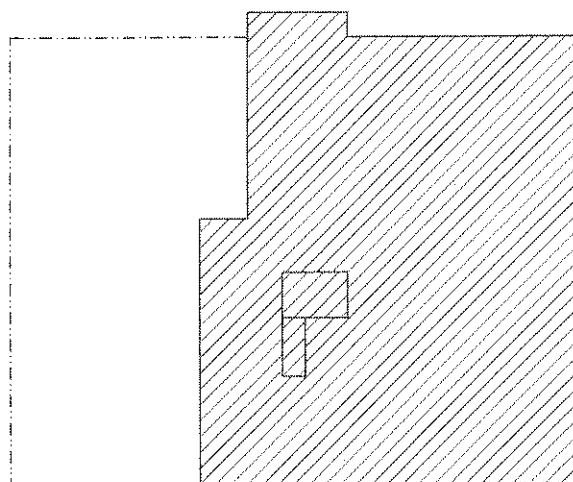
ULICE: GRUZÍNSKÁ 14

KAT.ÚZEMÍ: VRŠOVICE

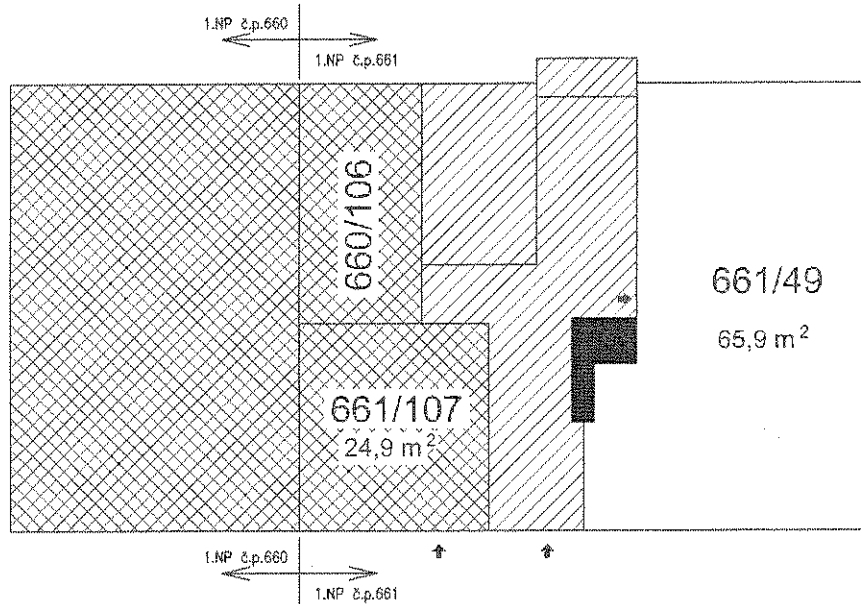
OBEC: PRAHA 10

-  - BYTOVÉ JEDNOTKY
-  - SPOLEČNÉ PROSTORY
-  - SPOLEČNÉ PROSTORY BEZ PODLAHOVÉ PLOCHY
-  - NEBYTOVÉ JEDNOTKY
-  - BALKONY, TERASY

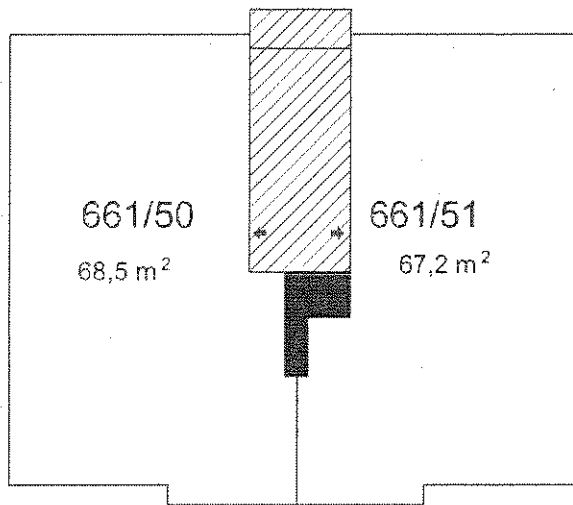
1.PP – SUTERÉN



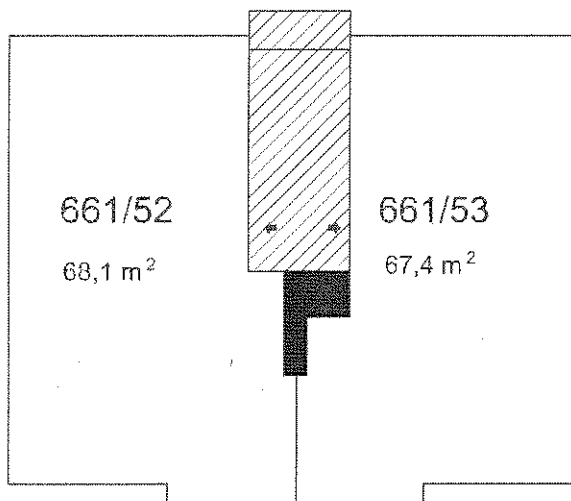
1.NP – PŘÍZEMÍ



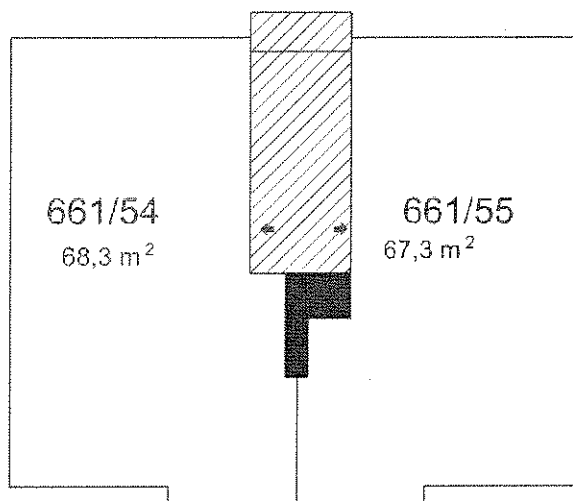
2.NP - 1.PATRO



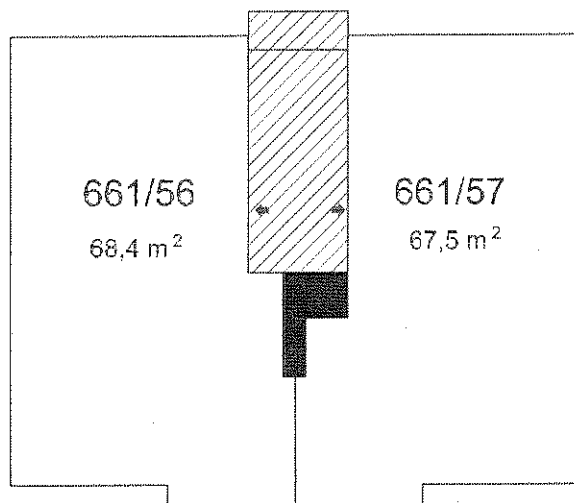
3.NP - 2.PATRO



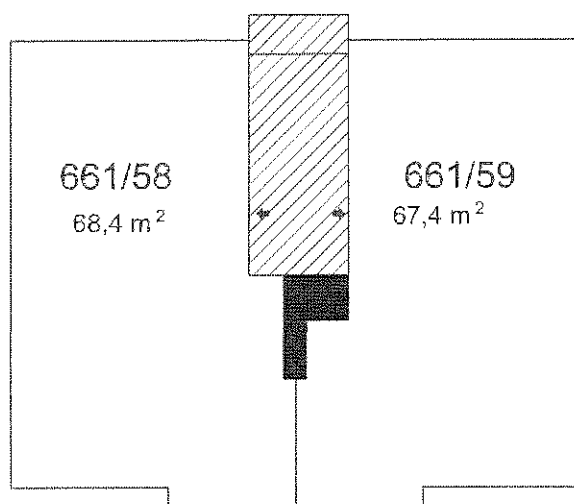
4.NP - 3.PATRO



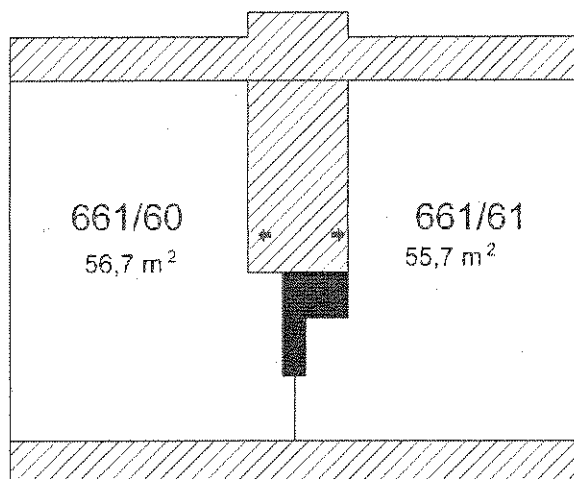
5.NP – 4.PATRO



6.NP – 5.PATRO



7.NP – 6.PATRO



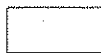
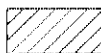


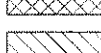
# Příloha k Prohlášení vlastníka o rozdělení domu č.p.662 na jednotky

ČÍSLO POPISNÉ: 662

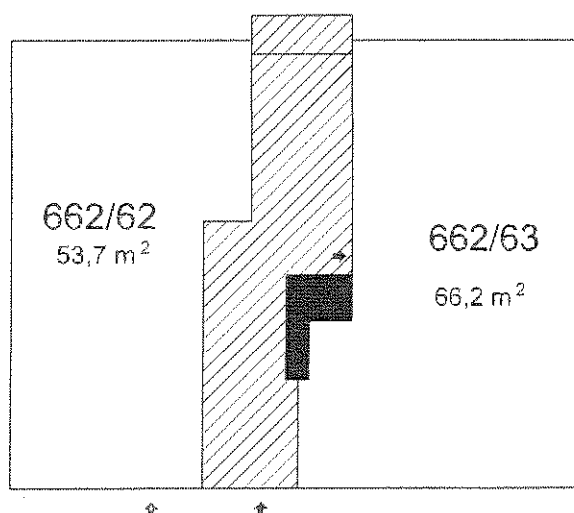
ULICE: GRUZÍNSKÁ 12

KAT.ÚZEMÍ: VRŠOVICE

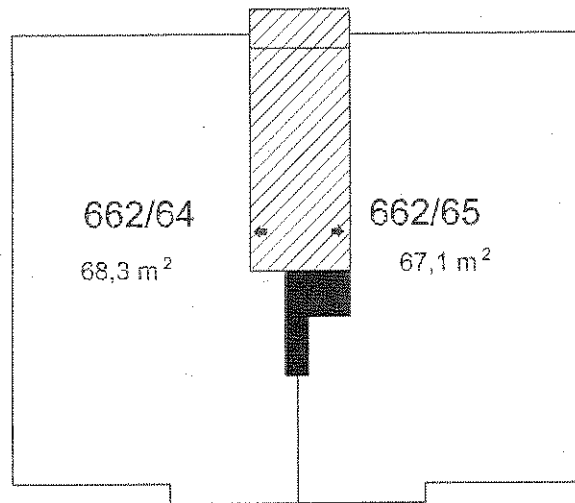
OBEC: PRAHA 10

-  - BYTOVÉ JEDNOTKY
-  - SPOLEČNÉ PROSTORY
-  - SPOLEČNÉ PROSTORY BEZ PODLAHOVÉ PLOCHY
-  - NEBYTOVÉ JEDNOTKY
-  - BALKONY, TERASY

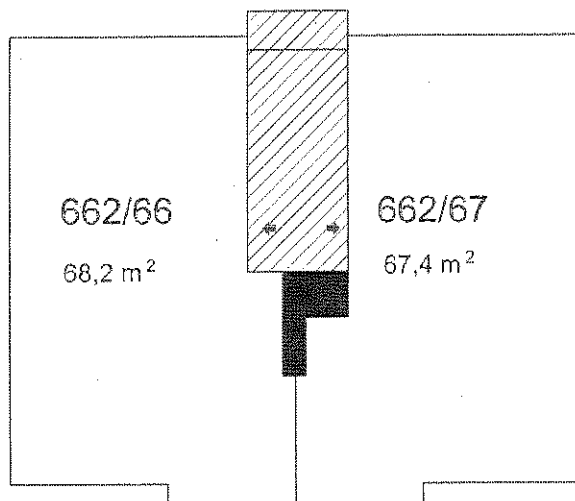
1.NP – PŘÍZEMÍ



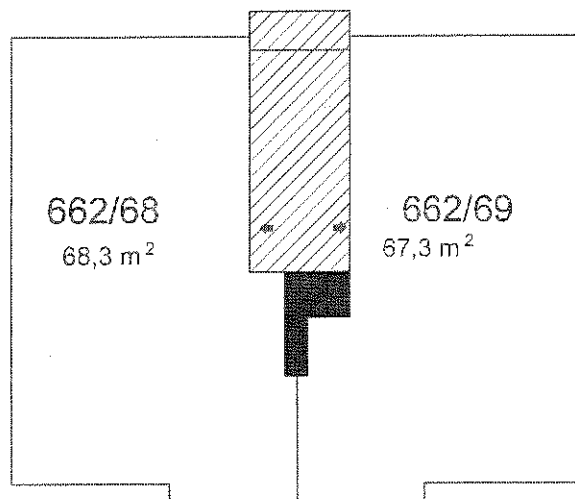
2.NP - 1.PATRO



3.NP - 2.PATRO

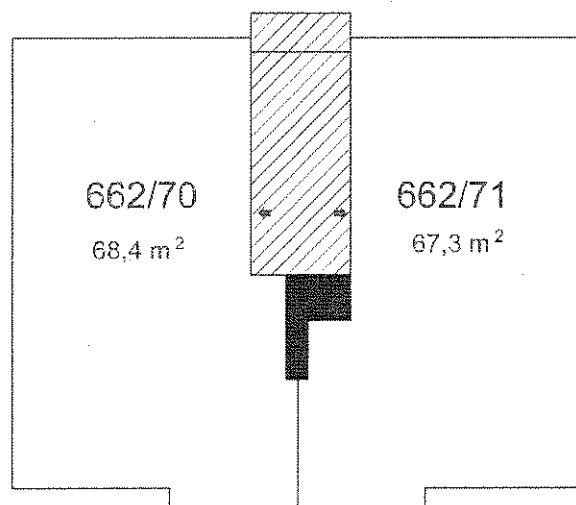


4.NP - 3.PATRO

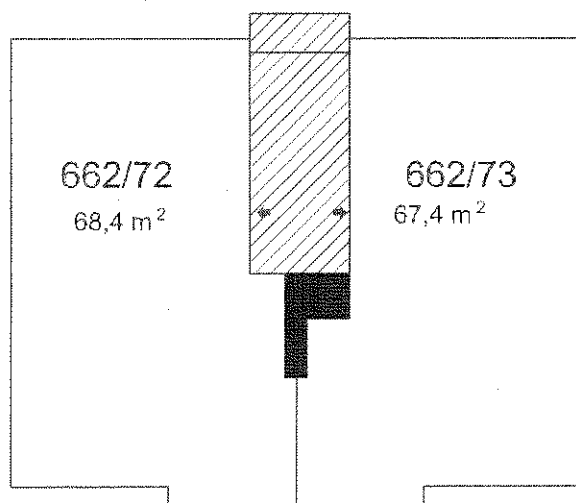




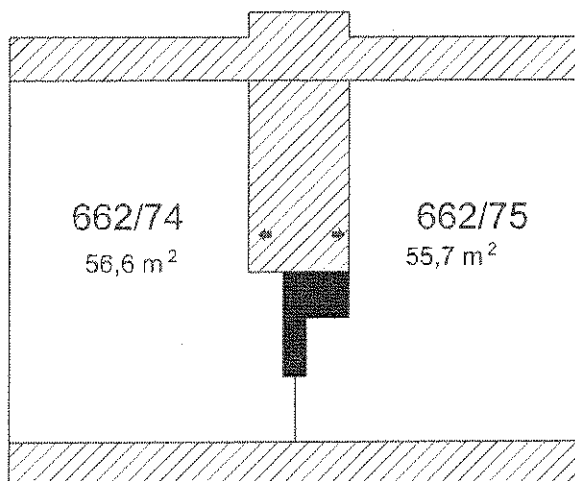
5.NP - 4.PATRO



6.NP - 5.PATRO



7.NP - 6.PATRO



# Příloha k Prohlášení vlastníka o rozdělení domu č.p.656 na jednotky

ČÍSLO POPISNÉ: 663

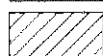
ULICE: VRŠOVICKÁ 73

KAT.ÚZEMÍ: VRŠOVICE

OBEC: PRAHA 10



- BYTOVÉ JEDNOTKY



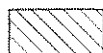
- SPOLEČNÉ PROSTORY



-SPOLEČNÉ PROSTORY BEZ PODLAHOVÉ PLOCHY

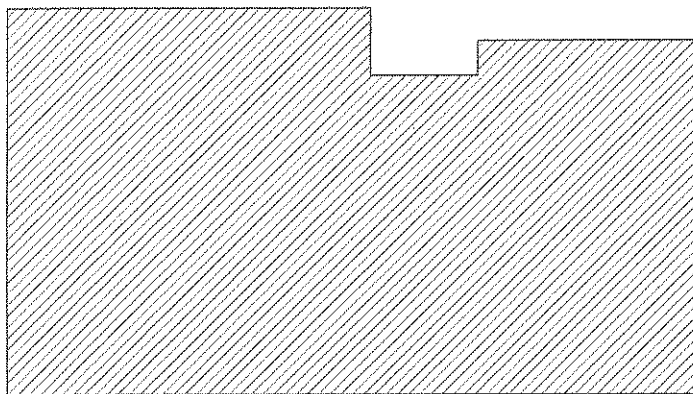


- NEBYTOVÉ JEDNOTKY

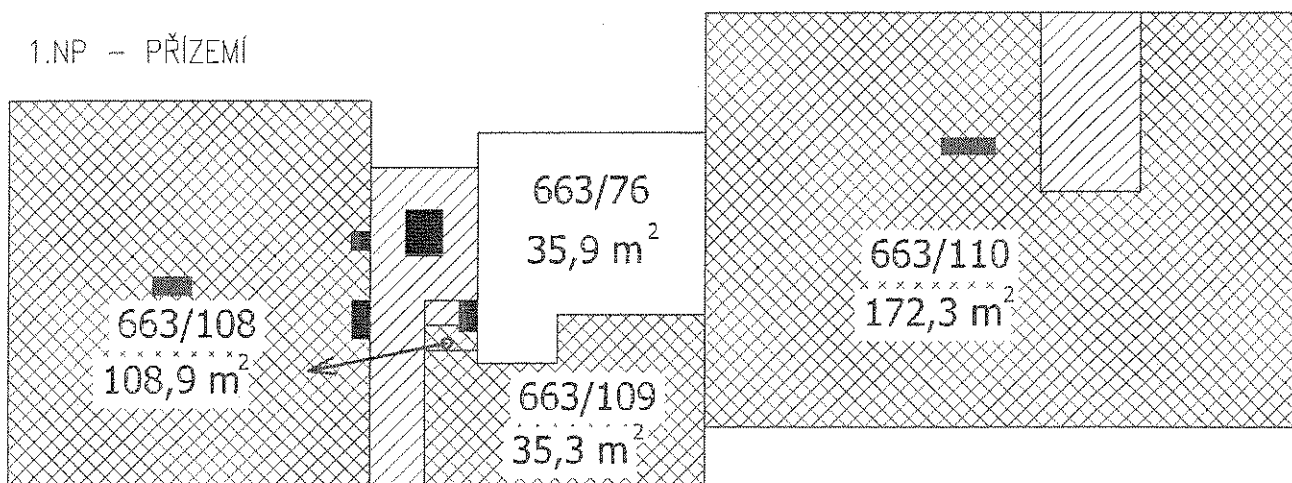


- BALKONY, TERASY

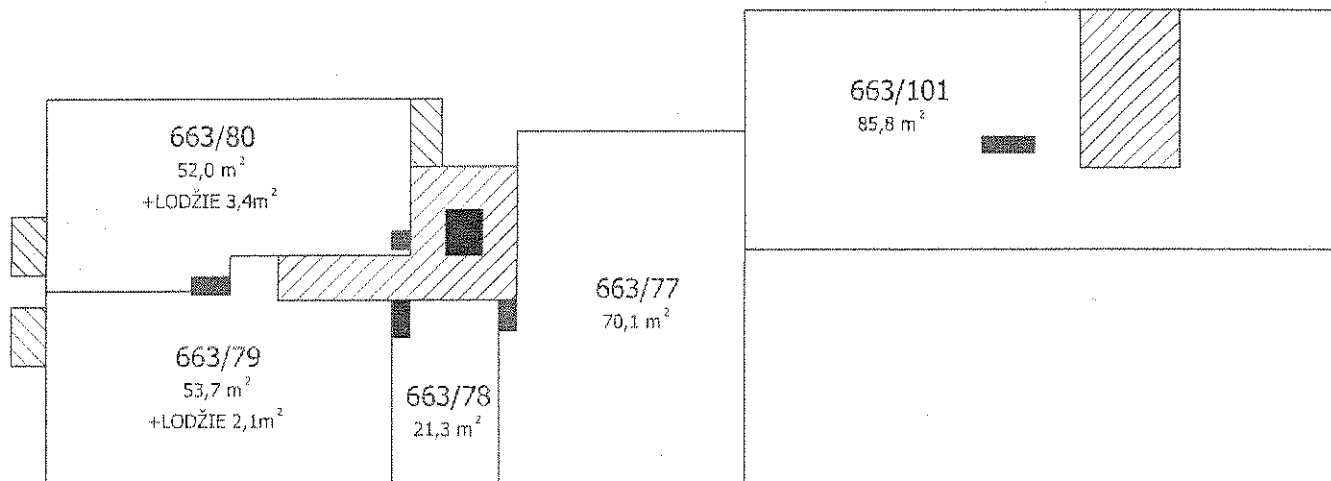
1.PP – SUTERÉN



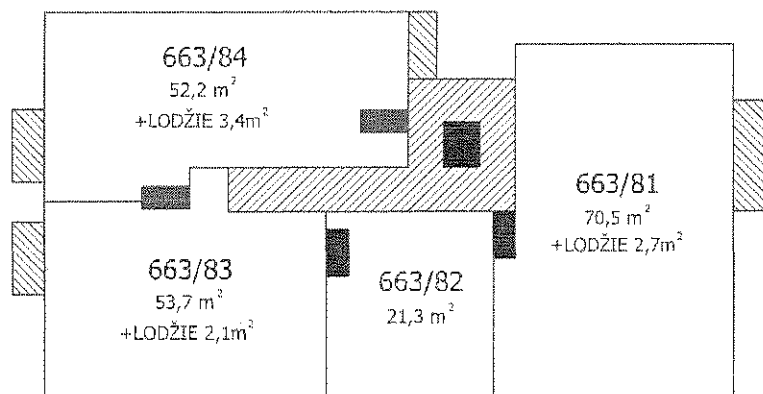
1.NP – PŘÍZEMÍ



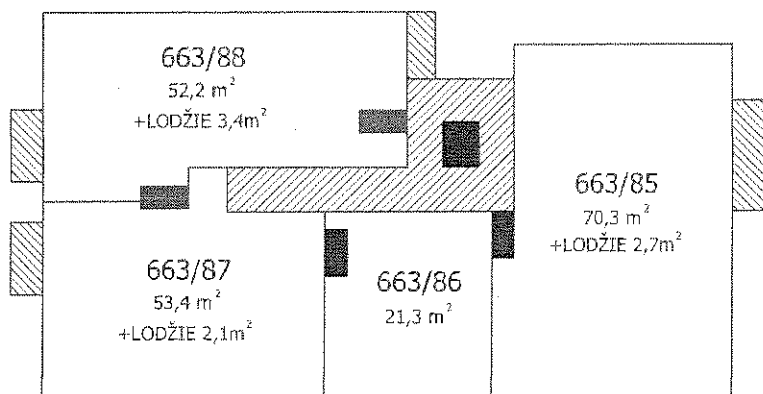
2.NP – 1.PATRO



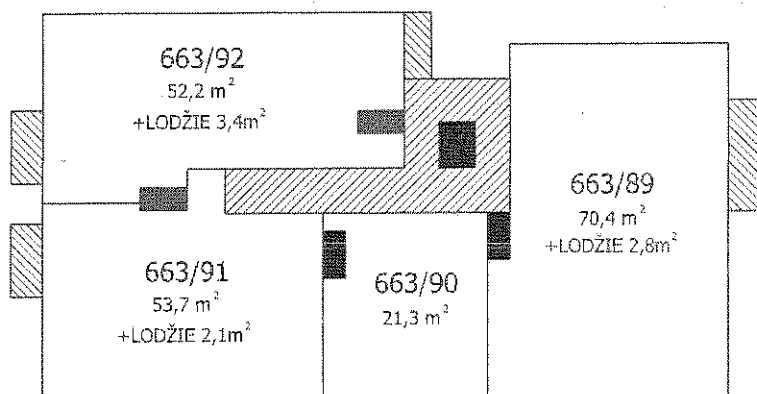
3.NP – 2.PATRO



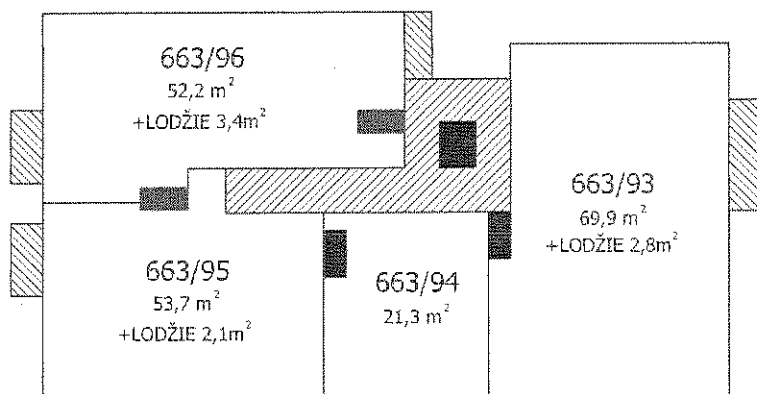
4.NP – 3.PATRO



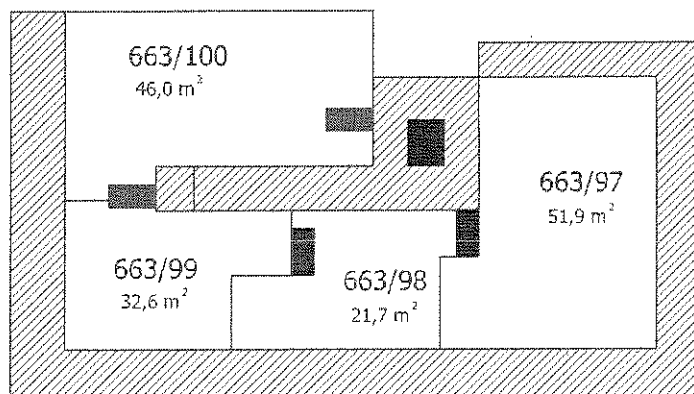
5.NP – 4.PATRO



6.NP – 5.PATRO



7.NP – 6.PATRO



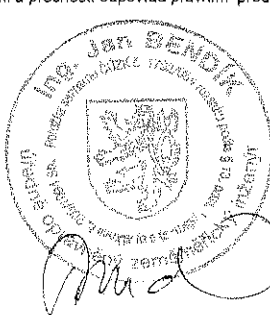

## Výkaz dosavadního a nového stavu údajů katastru nemovitostí

| Dosavadní stav                    |                |                | Nový stav                      |                                   |                |                |                                |                              |                    |  |                   |             |                |               |
|-----------------------------------|----------------|----------------|--------------------------------|-----------------------------------|----------------|----------------|--------------------------------|------------------------------|--------------------|--|-------------------|-------------|----------------|---------------|
| Označení pozemku parcelním číslem | Výměra parcely |                | Druh pozemku<br>Způsob využití | Označení pozemku parcelním číslem | Výměra parcely |                | Druh pozemku<br>Způsob využití | Typ stavby<br>Způsob využití | Způs. určení výměr | Porovnání se stavem evidence právních vztahů |                   |             |                | Označení dílu |
|                                   | ha             | m <sup>2</sup> |                                |                                   | ha             | m <sup>2</sup> |                                |                              |                    | Díl přechází z pozemku označ. v              | číslo list.vlast. | Výměra dílu |                |               |
|                                   |                |                |                                |                                   |                |                |                                |                              |                    | kat.nemovit.                                 | dv.pozem.evíd.    | ha          | m <sup>2</sup> |               |
| 1392/1                            | 2 32           |                | zast. pl.<br>obj. bydlení      | 1392/1                            | 1 78           |                | zast. pl.                      | č.p. 657<br>bytový dům       | 2                  | 1392/1                                       |                   | 1035        | 1 78           |               |
| 1393/2                            |                |                | ost. pl.<br>zeleň              | 1393/2                            |                |                | 5 02                           |                              |                    | ost. pl.<br>zeleň                            | 1393/2            |             |                |               |
| 1393/4                            | 1 66           |                | zast. pl.<br>obj. bydlení      | 1393/4                            | 1 31           |                | zast. pl.                      | č.p. 660<br>bytový dům       | 2                  | 1393/4                                       |                   | 1035        | 1 31           |               |
|                                   |                |                | ost. pl.<br>jiná pl.           | 1393/7                            |                |                | 1 32                           |                              |                    | ost. pl.<br>jiná pl.                         | 1393/2            |             |                |               |
|                                   |                |                |                                |                                   |                |                |                                |                              |                    | 1392/1                                       |                   | 1035        | 54             | b             |
|                                   |                |                |                                |                                   |                |                |                                |                              |                    | 1393/4                                       |                   | 1035        | 35             | c             |
|                                   |                |                |                                |                                   |                |                |                                |                              |                    |  |                   |             | 1 32           |               |
|                                   | 9 43           |                |                                |                                   | 9 43           |                |                                |                              |                    |  |                   |             |                |               |

## Seznam souřadnic (S-JTSK)

| č. bodu | Y (m)     | X (m)      |
|---------|-----------|------------|
| 71-338  | 739572.19 | 1045381.27 |
| 71-344  | 739569.53 | 1045396.03 |
| 71-429  | 739561.95 | 1045381.02 |
| 662-245 | 739564.23 | 1045404.15 |
| 662-254 | 739567.92 | 1045405.64 |
| 1064-1  | 739561.51 | 1045383.55 |
| 1064-2  | 739567.51 | 1045384.64 |
| 1064-3  | 739565.64 | 1045395.40 |

Dělit nebo scelovat pozemky lze jen na základě územního rozhodnutí, pokud podmínky pro ně nejsou stanoveny jiným rozhodnutím nebo opatřením.

|   |  |   |
|---|--|---|
| <p><b>GEOMETRICKÝ PLÁN pro:</b><br/>rozdělení pozemku</p> <p>Zhotovil: <b>Geotech - Ing. J. Bendík,</b><br/>IČO: 41141199</p> <p>Číslo plánu: <b>1164-166/2008</b></p> <p>Okres: _____</p> <p>Obec: <b>Praha</b></p> <p>Kat. území: <b>VRŠOVICE</b></p> <p>Mapový list: <b>DKM</b></p> <p>Kód způsobu určení výměr je určen podla §77 odst. 2 Vyhl. č. 26/2007 Sb.</p> <p>Dosavadním vlastníkům pozemků byla poskytnuta možnost seznámit se v terénu s průběhem navrhovaných nových hranic, které byly označeny předepsaným způsobem:<br/><b>zdmi</b></p> | <p>Náležitostmi a přesností odpovídá právním předpisům.</p> <div style="text-align: center;"> <br/> <b>Ing. Jan Bendík</b><br/>                 Úředně oprávněný zeměměřický inženýr.<br/>                 Dne: <b>3.12.2008</b>    Číslo: <b>166/2008</b><br/>                 Úředně oprávněný zeměměřický inž. odpovídá za odbornou úroveň geom.plánu, za dosažení předepsané přesnosti a za správnost a úplnost náležitostí podle právních předpisů.             </div> | <p>Katastr. úřad, kat. pracoviště souhlasí s očíslováním parcel.</p> <div style="text-align: center;"> <br/>                 Souhlas katastrálního úřadu, kat. pracoviště potvrdil:<br/> <b>PETRA KOPECKÁ</b><br/>                 Dne: <b>-7-01-2009</b><br/>                 Číslo: <b>6013/2008</b><br/>                 Jeden vpravo geometrického plánu a předepsané přílohy jsou uloženy u katastrálního úřadu.             </div> |
|---|--|---|

