

Příloha č.1 k prohlášení vlastníka domu č.p. 95 na jednotky

ČÍSLO POPISNÉ: 95

ULICE: MOSKEVSKÁ

KAT.ÚZEMÍ: VRŠOVICE

OBEC: PRAHA 10



- BYTOVÉ JEDNOTKY



- SPOLEČNÉ PROSTORY



- BEZPODLAHOVÉ PLOCHY



- NEBYTOVÝ PROSTOR

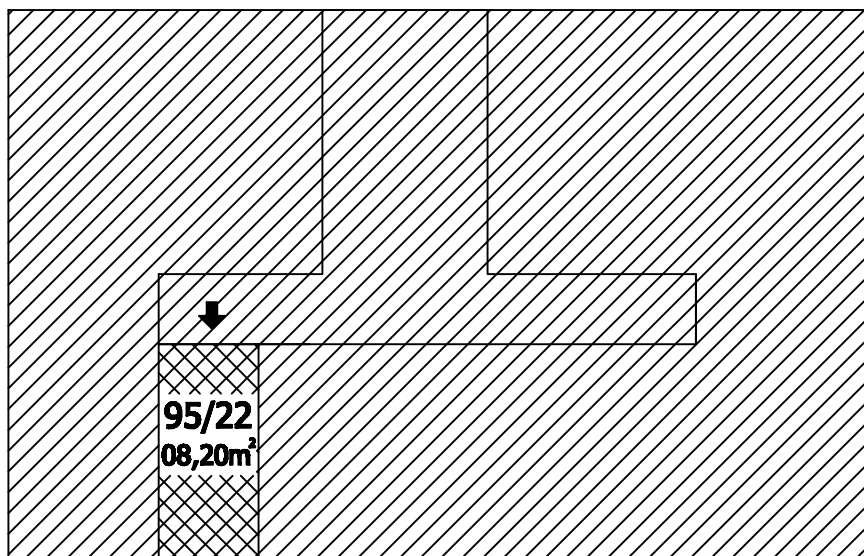


- BALKONY, TERASY

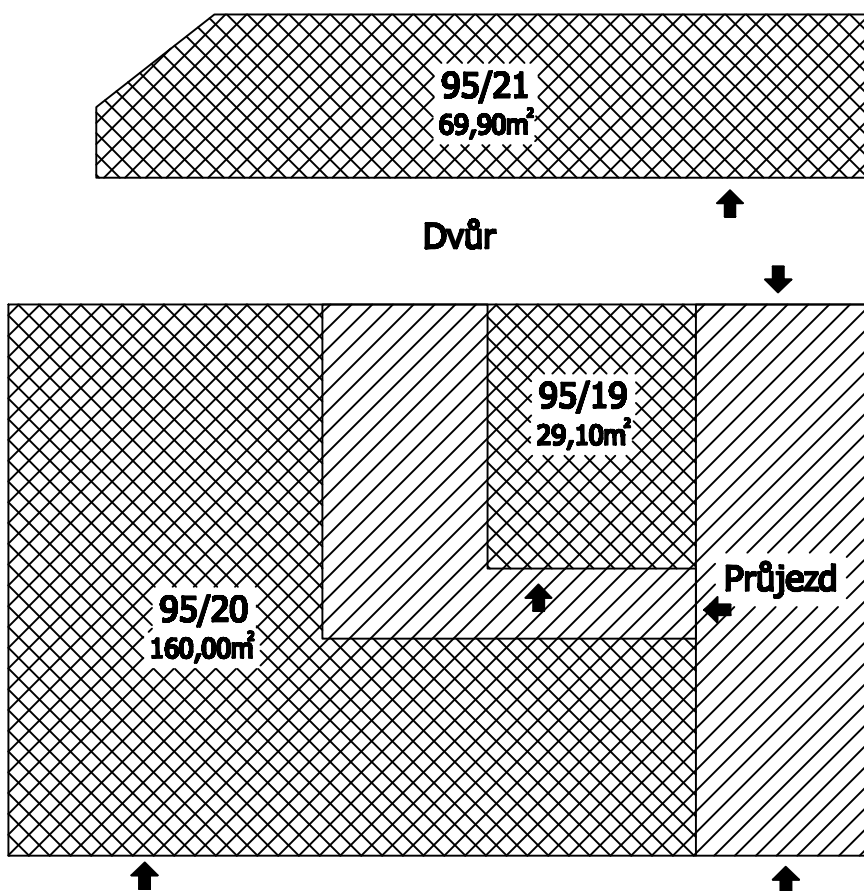


- SPOLEČNÉ PROSTORY JEDNOTEK

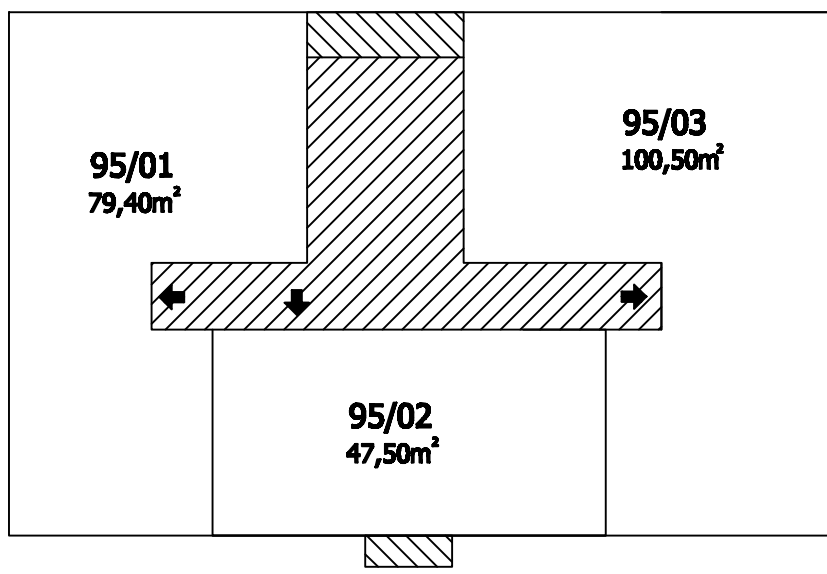
**1.P.P.
Moskevská 45**



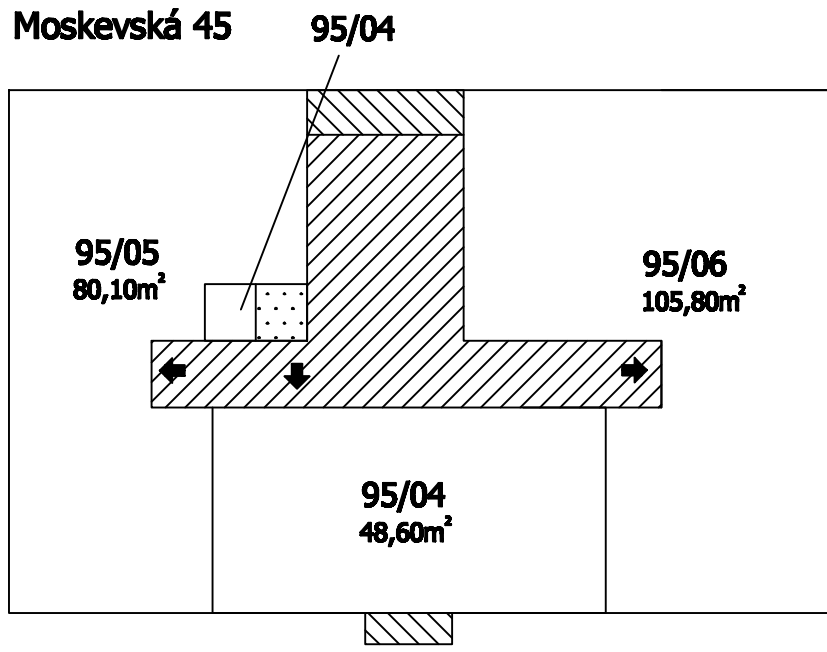
**1.N.P.
Moskevská 45**



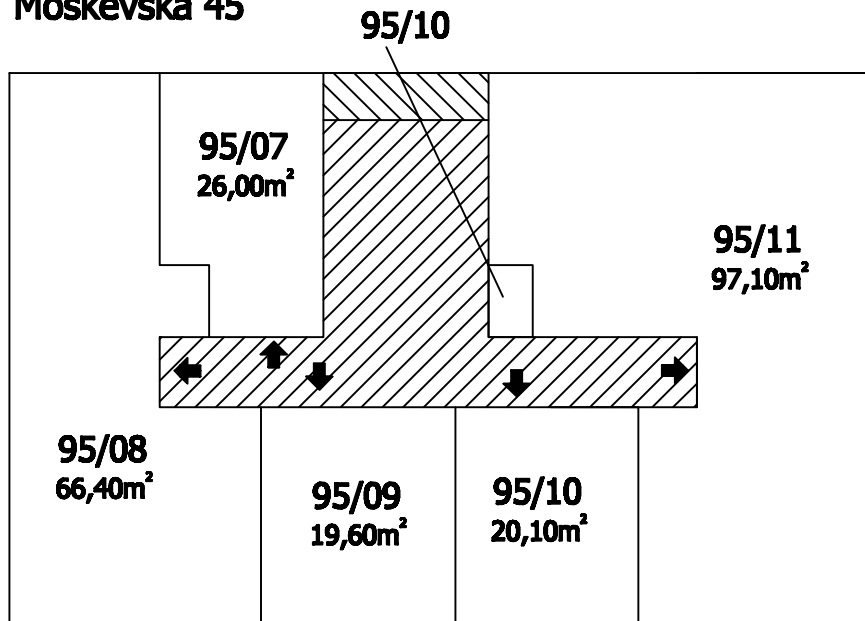
**2.N.P.
Moskevská 45**



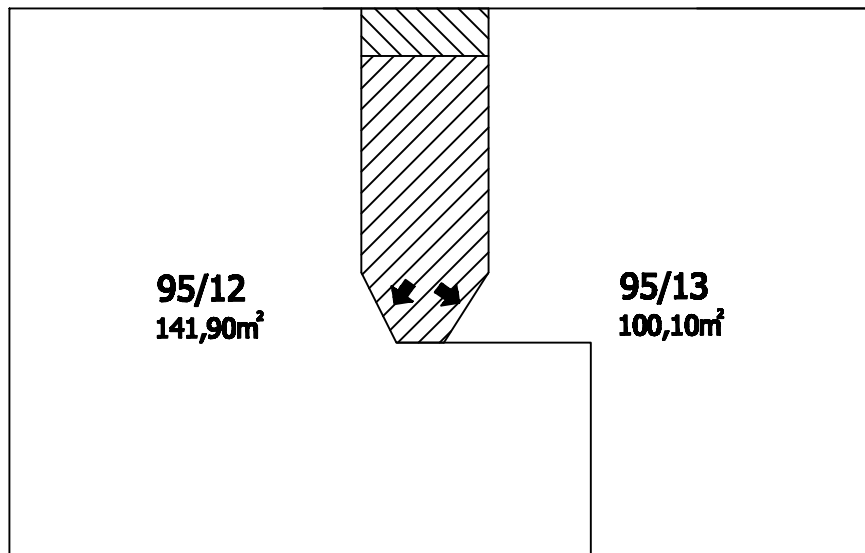
**3.N.P.
Moskevská 45**



**4.N.P.
Moskevská 45**



**5.N.P.
Moskevská 45**



**6.N.P.
Moskevská 45**

