

Prohlášení vlastníka

podle § 4 zákona č. 72/1994 Sb., v platném znění (dále jen "zákon")

Městská část Praha 10, Vršovická 1429/68, Praha 10

IČ : 00063941

zastoupená Ing. Milanem Richterem, starostou Městské části Praha 10
k smluvnímu jednání oprávněn Mgr. David Ekstein,
vedoucí odboru majetkoprávního Úřadu m. č. Praha 10
(dále také jen „vlastník“ nebo „vlastník budovy“ nebo „vlastník
nemovitostí“)

**vydává toto prohlášení vlastníka budovy
dle § 4 zákona č. 72/1994 Sb., v platném znění.**

Obsah:

- I. Označení budovy
- II. Vymezení jednotek v budově
- III. Určení společných částí budovy
- IV. Stanovení spoluvlastnických podílů vlastníků jednotek
- V. Označení pozemku
- VI. Práva a závazky týkající se budovy a pozemku
- VII. Pravidla pro přispívání spoluvlastníků domu na správu
- VIII. Pravidla pro správu společných částí domu a označení správce
- IX. Přílohy

I. Označení budovy
(§ 4 odst. 2 písm.a) zákona)

Vlastník prohlašuje, že ve smyslu příslušných ustanovení zákona č. 131/2000 Sb., o hlavním městě Praze, a na základě vyhlášky č. 55/2000 Sb. hl. m. Prahy, kterou se vydává Statut hl. m. Prahy, jsou mu svěřeny do správy níže specifikované nemovitosti, které jsou ve vlastnictví hlavního města Prahy, a to budova č.p. 95 na pozemku č.parc. 589 a pozemek č.parc. 589, vše v katastrální území Vršovice, obec Praha zapsáno u Katastrálního úřadu pro hl. m. Prahu, Katastrální pracoviště Praha na listu vlastnictví č. 1035, vedeného pro uvedené katastrální území. Stavebně technicky a funkčně se jedná o jednu budovu se jedním popisným číslem a jednou parcelou.

Číslo popisné: Číslo parcelní: výměra m2 Číslo orientační: LV:

95	589	578	45	1035
----	-----	-----	----	------

ulice **Moskevská**
obec **Praha**
katastrální území **Vršovice**

V budově je 13 bytových jednotek a 9 nebytových prostorů.
Budova má 1.P.P. a 6.N.P.
K budově nepatří další samostatné objekty.

II. Vymezení jednotek v budově
(§ 4 odst. 1 a § 4 odst. 2 písm.b) zákona)

Vlastník budovy tímto prohlášením určuje prostorově vymezené části budovy za jednotky ve smyslu § 2 písm. h) zákona č.72/1994 Sb. v platném znění

1. Jednotka č. 95/01 je byt 2+1 umístěný ve 2. N.P.
Celková výměra jednotky je 79,40 m²

název místnosti	plocha
kuchyň	18,60 m ²
pokoj 1	18,30 m ²
pokoj 2	22,60 m ²
předsíň	9,70 m ²
koupelna	3,00 m ²
WC	1,00 m ²
komora	6,20 m ²
celkem	79,40 m²

Vybavení jednotky: bez vybavení

Výměra podlahové plochy jednotky s příslušenstvím pro účely stanovení spoluvlastnického podílu na společných částech domu je 79,40 m².

K vlastnictví jednotky patří podlahová krytina, nenosné příčky, vnitřní dveře a okna nacházející se uvnitř bytu. Součástí jednotky jsou dále vnitřní instalace, vnitřní rozvody vody, plynu, odvody odpadních vod a vnitřní rozvody tepla a teplé užitkové vody kromě stoupacích vedení včetně uzavíracích ventilů.

K vlastnictví jednotky dále patří spoluvlastnický podíl na společných částech domu a pozemku o velikosti **794/ 12888**.

2. Jednotka č. 95/02 je byt 1+1 umístěný ve 2.N.P.
Celková výměra jednotky je 47,50 m²

název místnosti	plocha
kuchyň	24,20 m ²
pokoj 1	20,80 m ²
koupelna	2,50 m ²
celkem	47,50 m²
WC mimo byt	1,10 m ²
balkon	2,00 m ²

Vybavení jednotky: bez vybavení

Výměra podlahové plochy jednotky s příslušenstvím pro účely stanovení spoluvlastnického podílu na společných částech domu je 47,50 m².

K vlastnictví jednotky patří podlahová krytina, nenosné příčky, vnitřní dveře a okna nacházející se uvnitř bytu. Součástí jednotky jsou dále vnitřní instalace, vnitřní rozvody vody, plynu, odvody odpadních vod a vnitřní rozvody tepla a teplé užitkové vody kromě stoupacích vedení včetně uzavíracích ventilů.

K vlastnictví jednotky dále patří spoluvlastnický podíl na společných částech domu a pozemku o velikosti **475/ 12888**.

3. Jednotka č. 95/03 je byt 3+1 umístěný ve 2.N.P.
Celková výměra jednotky je 100,50 m²

název místnosti	plocha
kuchyň	17,30 m ²
pokoj 1	17,30 m ²
pokoj 2	20,80 m ²
pokoj 3	22,20 m ²
předsíň	13,60 m ²
koupelna	3,00 m ²
WC	1,30 m ²
spíž	1,00 m ²
komora	4,00 m ²
celkem	100,50 m²

Vybavení jednotky: bez vybavení

Výměra podlahové plochy jednotky s příslušenstvím pro účely stanovení spoluvlastnického podílu na společných částech domu je 100,50 m².

K vlastnictví jednotky patří podlahová krytina, nenosné příčky, vnitřní dveře a okna nacházející se uvnitř bytu. Součástí jednotky jsou dále vnitřní instalace, vnitřní rozvody vody, plynu, odvody odpadních vod a vnitřní rozvody tepla a teplé užitkové vody kromě stoupacích vedení včetně uzavíracích ventilů.

K vlastnictví jednotky dále patří spoluvlastnický podíl na společných částech domu a pozemku o velikosti **1005/ 12888**.

4. **Jednotka č. 95/04 je byt 1+1 umístěný ve 3. N.P.
Celková výměra jednotky je 48,60 m²**

název místnosti	plocha
kuchyň	19,00 m ²
pokoj 1	25,00 m ²
koupelna s WC	3,50 m ²
komora mimo byt	1,10 m ²
celkem	48,60 m²
WC společné s BJ 95/05	1,10 m ²
balkon	2,20 m ²

Vybavení jednotky: bez vybavení

Výměra podlahové plochy jednotky s příslušenstvím pro účely stanovení spoluvlastnického podílu na společných částech domu je 48,60 m².

K vlastnictví jednotky patří podlahová krytina, nenosné příčky, vnitřní dveře a okna nacházející se uvnitř bytu. Součástí jednotky jsou dále vnitřní instalace, vnitřní rozvody vody, plynu, odvody odpadních vod a vnitřní rozvody tepla a teplé užitkové vody kromě stoupacích vedení včetně uzavíracích ventilů.

K vlastnictví jednotky dále patří spoluvlastnický podíl na společných částech domu a pozemku o velikosti **486 / 12888**.

5. Jednotka č. 95/05 je byt 2 + 1 umístěný ve 3. N.P.
Celková výměra jednotky je 80,10 m²

název místnosti	plocha
kuchyň	18,90 m ²
pokoj 1	24,00 m ²
pokoj 2	19,50 m ²
spíž 2x	2,80 m ²
předsíň	8,60 m ²
komora	6,30 m ²
celkem	80,10 m²
WC spol. s BJ 95/04 mimo byt	1,10 m ²

Vybavení jednotky: bez vybavení

Výměra podlahové plochy jednotky s příslušenstvím pro účely stanovení spoluvlastnického podílu na společných částech domu je 80,10 m².

K vlastnictví jednotky patří podlahová krytina, nenosné příčky, , vnitřní dveře a okna nacházející se uvnitř bytu. Součástí jednotky jsou dále vnitřní instalace, vnitřní rozvody vody, plynu, odvody odpadních vod a vnitřní rozvody tepla a teplé užitkové vody kromě stoupacích vedení včetně uzavíracích ventilů.

K vlastnictví jednotky dále patří spoluvlastnický podíl na společných částech domu a pozemku o velikosti **801/ 12888**.

6. **Jednotka č. 95/06 je byt 3+1 umístěný ve 3. N.P.
Celková výměra jednotky je 105,80 m²**

název místnosti	plocha
kuchyň	17,00 m ²
pokoj 1	19,90 m ²
pokoj 2	22,30 m ²
pokoj 3	23,60 m ²
předsíň	12,00 m ²
koupelna	5,90 m ²
WC	1,00 m ²
spíž	1,10 m ²
komora	3,00 m ²
celkem	105,80 m²

Vybavení jednotky: bez vybavení

Výměra podlahové plochy jednotky s příslušenstvím pro účely stanovení spoluvlastnického podílu na společných částech domu je 105,80 m².

K vlastnictví jednotky patří podlahová krytina, nenosné příčky, vnitřní dveře a okna nacházející se uvnitř bytu. Součástí jednotky jsou dále vnitřní instalace, vnitřní rozvody vody, plynu, odvody odpadních vod a vnitřní rozvody tepla a teplé užitkové vody kromě stoupacích vedení včetně uzavíracích ventilů.

K vlastnictví jednotky dále patří spoluvlastnický podíl na společných částech domu a pozemku o velikosti **1058/ 12888**.

7. Jednotka č. 95/07 je byt 1+0 umístěný ve 4. N.P.
Celková výměra jednotky je 26,00 m²

název místnosti	plocha
pokoj 1	18,50 m ²
koupelna	6,20 m ²
WC	1,30 m ²
celkem	26,00 m²

Vybavení jednotky: bez vybavení

Výměra podlahové plochy jednotky s příslušenstvím pro účely stanovení spoluvlastnického podílu na společných částech domu je 26,00 m².

K vlastnictví jednotky patří podlahová krytina, nenosné příčky, vnitřní dveře a okna nacházející se uvnitř bytu. Součástí jednotky jsou dále vnitřní instalace, vnitřní rozvody vody, plynu, odvody odpadních vod a vnitřní rozvody tepla a teplé užitkové vody kromě stoupacích vedení včetně uzavíracích ventilů.

K vlastnictví jednotky dále patří spoluvlastnický podíl na společných částech domu a pozemku o velikosti **260/ 12888**.

8. Jednotka č. 95/08 je byt 2+1 umístěný ve 4.N.P
Celková výměra jednotky je 66,40 m²

název místnosti	plocha
kuchyň	18,70 m ²
pokoj 1	19,90 m ²
pokoj 2	18,70 m ²
předsíň	5,20 m ²
koupelna	2,80 m ²
WC na chodbě	1,10 m ²
celkem	66,40 m²

Vybavení jednotky: bez vybavení

Výměra podlahové plochy jednotky s příslušenstvím pro účely stanovení spoluvlastnického podílu na společných částech domu je 66,40 m².

K vlastnictví jednotky patří podlahová krytina, nenosné příčky, vnitřní dveře a okna nacházející se uvnitř bytu. Součástí jednotky jsou dále vnitřní instalace, vnitřní rozvody vody, plynu, odvody odpadních vod a vnitřní rozvody tepla a teplé užitkové vody kromě stoupacích vedení včetně uzavíracích ventilů.

K vlastnictví jednotky dále patří spoluvlastnický podíl na společných částech domu a pozemku o velikosti **664/ 12888**.

9. **Jednotka č. 95/09 je byt 1 + 0 umístěný ve 4.N.P**
Celková výměra jednotky je 19,60 m²

název místnosti	plocha
pokoj 1	12,20 m ²
předsíň	4,30 m ²
koupelna s WC	3,10 m ²
celkem	19,60 m²

Vybavení jednotky: bez vybavení

Výměra podlahové plochy jednotky s příslušenstvím pro účely stanovení spoluvlastnického podílu na společných částech domu je 19,60 m².

K vlastnictví jednotky patří podlahová krytina, nenosné příčky, vnitřní dveře a okna nacházející se uvnitř bytu. Součástí jednotky jsou dále vnitřní instalace, vnitřní rozvody vody, plynu, odvody odpadních vod a vnitřní rozvody tepla a teplé užitkové vody kromě stoupacích vedení včetně uzavíracích ventilů.

K vlastnictví jednotky dále patří spoluvlastnický podíl na společných částech domu a pozemku o velikosti **196/ 12888**.

10. Jednotka č. 95/10 je byt 1+0 umístěný ve 4. N.P.
Celková výměra jednotky je 20,10 m²

název místnosti	plocha
pokoj 1	18,80 m ²
WC na chodbě	1,30 m ²
celkem	20,10 m²

Vybavení jednotky: bez vybavení

Výměra podlahové plochy jednotky s příslušenstvím pro účely stanovení spoluvlastnického podílu na společných částech domu je 20,10 m².

K vlastnictví jednotky patří podlahová krytina, nenosné příčky, vnitřní dveře a okna nacházející se uvnitř bytu. Součástí jednotky jsou dále vnitřní instalace, vnitřní rozvody vody, plynu, odvody odpadních vod a vnitřní rozvody tepla a teplé užitkové vody kromě stoupacích vedení včetně uzavíracích ventilů.

K vlastnictví jednotky dále patří spoluvlastnický podíl na společných částech domu a pozemku o velikosti **201/ 12888**.

**11. Jednotka č. 95/11 je byt 3+1 umístěný ve 4. N.P.
Celková výměra jednotky je 97,10 m²**

název místnosti	plocha
kuchyň	19,50 m ²
pokoj 1	19,80 m ²
pokoj 2	19,00 m ²
pokoj 3	18,80 m ²
předsíň	10,10 m ²
koupelna	3,00 m ²
WC	0,90 m ²
komora	6,00 m ²
celkem	97,10 m²

Vybavení jednotky: bez vybavení

Výměra podlahové plochy jednotky s příslušenstvím pro účely stanovení spoluvlastnického podílu na společných částech domu je 97,10 m².

K vlastnictví jednotky patří podlahová krytina, nenosné příčky, vnitřní dveře a okna nacházející se uvnitř bytu. Součástí jednotky jsou dále vnitřní instalace, vnitřní rozvody vody, plynu, odvody odpadních vod a vnitřní rozvody tepla a teplé užitkové vody kromě stoupacích vedení včetně uzavíracích ventilů.

K vlastnictví jednotky dále patří spoluvlastnický podíl na společných částech domu a pozemku o velikosti **971/ 12888**.

**12. Jednotka č. 95/12 je byt 5+2 umístěný v 5. N.P.
Celková výměra jednotky je 141,90 m²**

název místnosti	plocha
kuchyň 2x	24,90 m ²
pokoj 1	19,90 m ²
pokoj 2	19,70 m ²
pokoj 3	20,30 m ²
pokoj 4	20,50 m ²
pokoj 5	19,90 m ²
předsíň	9,40 m ²
koupelna 2x	5,20 m ²
WC 2x	2,10 m ²
celkem	141,90 m²

Vybavení jednotky: bez vybavení

Výměra podlahové plochy jednotky s příslušenstvím pro účely stanovení spoluvlastnického podílu na společných částech domu je 141,90 m².

K vlastnictví jednotky patří podlahová krytina, nenosné příčky, vnitřní dveře a okna nacházející se uvnitř bytu. Součástí jednotky jsou dále vnitřní instalace, vnitřní rozvody vody, plynu, odvody odpadních vod a vnitřní rozvody tepla a teplé užitkové vody kromě stoupacích vedení včetně uzavíracích ventilů.

K vlastnictví jednotky dále patří spoluvlastnický podíl na společných částech domu a pozemku o velikosti **1419/ 12888**.

**13. Jednotka č. 95/13 je byt 3+1 umístěný v 5. N.P.
Celková výměra jednotky je 100,10 m²**

název místnosti	plocha
kuchyň	19,30 m ²
pokoj 1	20,30 m ²
pokoj 2	19,10 m ²
pokoj 3	19,40 m ²
předsíň	14,30 m ²
koupelna	4,10 m ²
WC	1,10 m ²
spíž	1,20 m ²
komora	1,30 m ²
celkem	100,10 m²

Vybavení jednotky: bez vybavení

Výměra podlahové plochy jednotky s příslušenstvím pro účely stanovení spoluvlastnického podílu na společných částech domu je 100,10 m².

K vlastnictví jednotky patří podlahová krytina, nenosné příčky, vnitřní dveře a okna nacházející se uvnitř bytu. Součástí jednotky jsou dále vnitřní instalace, vnitřní rozvody vody, plynu, odvody odpadních vod a vnitřní rozvody tepla a teplé užitkové vody kromě stoupacích vedení včetně uzavíracích ventilů.

K vlastnictví jednotky dále patří spoluvlastnický podíl na společných částech domu a pozemku o velikosti **1001/ 12888**.

**14. Nebytový prostor č. 95/14 - atelier umístěný v 6.
N.P. Celková výměra prostoru je 13,20 m²**

název místnosti	plocha
atelier	13,20 m ²
celkem	13,20 m²
WC mimo jednotku společné s 95/17 a 95/16	2,40 m ²

Vybavení jednotky: bez vybavení

Výměra podlahové plochy jednotky s příslušenstvím pro účely stanovení spoluvlastnického podílu na společných částech domu je 13,20 m².

K vlastnictví jednotky patří podlahová krytina, nenosné příčky, vnitřní dveře a okna nacházející se uvnitř jednotky. Součástí jednotky jsou dále vnitřní instalace, vnitřní rozvody vody, plynu, odvody odpadních vod a vnitřní rozvody tepla a teplé užitkové vody kromě stoupacích vedení včetně uzavíracích ventilů.

K vlastnictví jednotky dále patří spoluvlastnický podíl na společných částech domu a pozemku o velikosti **132 / 12888**.

**15. Nebytový prostor č. 95/15 - atelier umístěný v 6.
N.P. Celková výměra prostoru je 26,30 m²**

název místnosti	plocha
atelier	18,30 m ²
atelier	8,00 m ²
celkem	26,30 m²
WC na mimo jednotku společné s	
95/18	1,20 m ²

Vybavení jednotky: bez vybavení

Výměra podlahové plochy jednotky s příslušenstvím pro účely stanovení spoluvlastnického podílu na společných částech domu je 26,30 m².

K vlastnictví jednotky patří podlahová krytina, nenosné příčky, vnitřní dveře a okna nacházející se uvnitř jednotky. Součástí jednotky jsou dále vnitřní instalace, vnitřní rozvody vody, plynu, odvody odpadních vod a vnitřní rozvody tepla a teplé užitkové vody kromě stoupacích vedení včetně uzavíracích ventilů.

K vlastnictví jednotky dále patří spoluvlastnický podíl na společných částech domu a pozemku o velikosti **263/ 12888**.

16. Nebytová jednotka č. 95/16 je atelier umístěný v 6. N.P.
Celková výměra jednotky je 18,40 m²

název místnosti	plocha
atelier	18,40 m ²
celkem	18,40 m²
WC mimo jednotku společné s 95/17 a 95/14	2,40 m ²

Vybavení jednotky: bez vybavení

Výměra podlahové plochy jednotky s příslušenstvím pro účely stanovení spoluvlastnického podílu na společných částech domu je 18,40 m².

K vlastnictví jednotky patří podlahová krytina, nenosné příčky, vnitřní dveře a okna nacházející se uvnitř jednotky. Součástí jednotky jsou dále vnitřní instalace, vnitřní rozvody vody, plynu, odvody odpadních vod a vnitřní rozvody tepla a teplé užitkové vody kromě stoupacích vedení včetně uzavíracích ventilů.

K vlastnictví jednotky dále patří spoluvlastnický podíl na společných částech domu a pozemku o velikosti **184/ 12888**.

**17. Nebytový prostor č. 95/17 - atelier umístěný v 6.
N.P. Celková výměra prostoru je 16,80 m²**

název místnosti	plocha
atelier	12,90 m ²
předsíň	3,90 m ²
celkem	16,80 m²
WC mimo jednotku společné s 95/14 a 95/16	2,40 m ²

Vybavení jednotky: bez vybavení

Výměra podlahové plochy jednotky s příslušenstvím pro účely stanovení spoluvlastnického podílu na společných částech domu je 16,80 m².

K vlastnictví jednotky patří podlahová krytina, nenosné příčky, vnitřní dveře a okna nacházející se uvnitř jednotky. Součástí jednotky jsou dále vnitřní instalace, vnitřní rozvody vody, plynu, odvody odpadních vod a vnitřní rozvody tepla a teplé užitkové vody kromě stoupacích vedení včetně uzavíracích ventilů.

K vlastnictví jednotky dále patří spoluvlastnický podíl na společných částech domu a pozemku o velikosti **168/ 12888**.

**18. Nebytový prostor č. 95/18 - atelier umístěný v 6.
N.P. Celková výměra prostoru je 13,80 m²**

název místnosti	plocha
atelier	13,80 m ²
celkem	13,80 m²
WC mimo jednotku společné s 95/15	1,20 m ²

Vybavení jednotky: bez vybavení

Výměra podlahové plochy jednotky s příslušenstvím pro účely stanovení spoluvlastnického podílu na společných částech domu je 13,80 m².

K vlastnictví jednotky patří podlahová krytina, nenosné příčky, vnitřní dveře a okna nacházející se uvnitř bytu. Součástí jednotky jsou dále vnitřní instalace, vnitřní rozvody vody, plynu, odvody odpadních vod a vnitřní rozvody tepla a teplé užitkové vody kromě stoupacích vedení včetně uzavíracích ventilů.

K vlastnictví jednotky dále patří spoluvlastnický podíl na společných částech domu a pozemku o velikosti **138 / 12888**.

**19. Nebytový prostor č. 95/19 - atelier umístěný v 1.
N.P. Celková výměra prostoru je 29,10 m²**

název místnosti	plocha
kuchyň	6,00 m ²
atelier	20,90 m ²
WC	2,20 m ²
celkem	29,10 m²

Vybavení jednotky: bez vybavení

Výměra podlahové plochy jednotky s příslušenstvím pro účely stanovení spoluvlastnického podílu na společných částech domu je 29,10 m².

K vlastnictví jednotky patří podlahová krytina, nenosné příčky, vnitřní dveře a okna nacházející se uvnitř jednotky. Součástí jednotky jsou dále vnitřní instalace, vnitřní rozvody vody, plynu, odvody odpadních vod a vnitřní rozvody tepla a teplé užitkové vody kromě stoupacích vedení včetně uzavíracích ventilů.

K vlastnictví jednotky dále patří spoluvlastnický podíl na společných částech domu a pozemku o velikosti **291/ 12888**.

20. Nebytový prostor č. 95/20 - provozovna umístěná v 1. N.P. Celková výměra prostoru je 160,00 m²

název místnosti	plocha
provozní místnost 1	95,40 m ²
provozní místnost 2	35,70 m ²
předsíň (chodba)	7,20 m ²
kancelář	5,70 m ²
WC 3x	16,00 m ²
celkem	160,00 m²

Vybavení jednotky: bez vybavení

Výměra podlahové plochy jednotky s příslušenstvím pro účely stanovení spoluvlastnického podílu na společných částech domu je 160,00 m².

K vlastnictví jednotky patří podlahová krytina, nenosné příčky, vnitřní dveře a okna nacházející se uvnitř jednotky. Součástí jednotky jsou dále vnitřní instalace, vnitřní rozvody vody, plynu, odvody odpadních vod a vnitřní rozvody tepla a teplé užitkové vody kromě stoupacích vedení včetně uzavíracích ventilů.

K vlastnictví jednotky dále patří spoluvlastnický podíl na společných částech domu a pozemku o velikosti **1600/ 12888**.

**21. Nebytový prostor č. 95/21 - dílna umístěná
v 1. N.P. Celková výměra prostoru je 69,90 m²**

název místnosti	plocha
dílna 1	29,80 m ²
dílna 2	31,30 m ²
sklad	8,80 m ²
celkem	69,90 m²

Vybavení jednotky: bez vybavení

Výměra podlahové plochy jednotky s příslušenstvím pro účely stanovení spoluvlastnického podílu na společných částech domu je 69,90 m².

K vlastnictví jednotky patří podlahová krytina, nenosné příčky, vnitřní dveře a okna nacházející se uvnitř bytu. Součástí jednotky jsou dále vnitřní instalace, vnitřní rozvody vody, plynu, odvody odpadních vod a vnitřní rozvody tepla a teplé užitkové vody kromě stoupacích vedení včetně uzavíracích ventilů.

K vlastnictví jednotky dále patří spoluvlastnický podíl na společných částech domu a pozemku o velikosti **699/ 12888**.

22. Nebytový prostor č. 95/22 –jiný nebytový prostor- sklad umístěný v 1. P.P. Celková výměra jednotky je 8,20 m²

název místnosti	plocha
sklad	8,20 m ²
celkem	8,20 m²

Vybavení jednotky: bez vybavení

Výměra podlahové plochy jednotky s příslušenstvím pro účely stanovení spoluvlastnického podílu na společných částech domu je 8,20 m².

K vlastnictví jednotky patří podlahová krytina, nenosné příčky, vnitřní dveře a okna nacházející se uvnitř jednotky. Součástí jednotky jsou dále vnitřní instalace, vnitřní rozvody vody, plynu, odvody odpadních vod a vnitřní rozvody tepla a teplé užitkové vody kromě stoupacích vedení včetně uzavíracích ventilů.

K vlastnictví jednotky dále patří spoluvlastnický podíl na společných částech domu a pozemku o velikosti **82 / 12888**.

Určení společných částí budovy (§ 4 odst. 2 písm. c) zákona)

Společnými částmi domu jsou:

- a) základy včetně izolací, obvodové a nosné zdivo, hlavní stěny, průčelí,
- b) střecha, komíny
- c) hlavní svislé a vodorovné konstrukce,
- d) vchody, schodiště, chodby, sklepní kóje,
- e) okna a dveře, balkony, včetně vstupních dveří do bytů a do jejich příslušenství, přímo přístupných ze společných částí
- f) rozvody vody, kanalizace, plynu, elektřiny, domovní elektroinstalace (zvonek), rozvody telekomunikací včetně rozvodů umístěných mimo dům
- h) částmi budovy společnými pouze vlastníků jednotek č. 95/04 a č. 95/05 (relativně společné části budovy) je společné WC mimo byt o výměře 1,10 m² umístěná ve 3. NP domu. Spoluvlastnické podíly k částem budovy společným pouze vlastníků jednotek č. 95/04 a č. 95/05 náležející k jednotkám č. 95/04 a č. 95/05 jsou určeny poměrem podlahové plochy jednotlivé jednotky k součtu podlahových ploch jednotek č. 95/04 a č. 95/05 a činí:

jednotka č. 95/04 – podíl ve výši 486/1287

jednotka č. 95/05 – podíl ve výši 801/1287

- i) částmi budovy společnými pouze vlastníků jednotek č. 95/14 a č. 95/16 a 95/17 (relativně společné části budovy) je společné WC mimo byt o výměře 2,40 m² umístěná v 6. NP domu. Spoluvlastnické podíly k částem budovy společným pouze vlastníků jednotek č. 95/14 a č. 95/16 a č. 95/17 náležející k jednotkám č. 95/14 a č. 95/16 a č. 95/17 jsou určeny poměrem podlahové plochy jednotlivé jednotky k součtu podlahových ploch jednotek č. 95/14 a č. 95/16 a 95/17 a činí:

jednotka č. 95/14 – podíl ve výši 132/484

jednotka č. 95/16 – podíl ve výši 184/484

jednotka č. 95/17 – podíl ve výši 168/484

- j) částmi budovy společnými pouze vlastníků jednotek č. 95/15 a č. 95/18 (relativně společné části budovy) je společné WC mimo byt o výměře 1,20 m² umístěné v 6. NP domu. Spoluvlastnické podíly k částem budovy společným pouze vlastníků jednotek č. 95/15 a č. 95/18 náležející k jednotkám č. 95/15 a č. 95/18 jsou určeny poměrem podlahové plochy jednotlivé jednotky k součtu podlahových ploch jednotek č. 95/15 a č. 95/18 a činí:

jednotka č. 95/15 – podíl ve výši 263/401
jednotka č. 95/18 – podíl ve výši 138/401

Všechny tyto společné části mají právo užívat a povinnost podílet se podle výše svého spoluvlastnického podílu na jejich opravách a údržbě všichni spoluvlastníci z titulu svého spoluvlastnického práva .

IV. Stanovení spoluvlastnických podílů vlastníků jednotek (§ 4 odst. 2 písm. d) zákona)

Velikost spoluvlastnických podílů na společných částech domu se řídí vzájemným poměrem velikosti podlahové plochy jednotek k celkové ploše všech jednotek v domě. Spoluvlastnické podíly vyjádřené zlomkem jsou uvedeny u každé konkrétní jednotky a vztahují se ke všem společným částem domu.

Jednotka č. 95/ 01	spoluvlastnický podíl o velikosti	794/12888
Jednotka č. 95/02	spoluvlastnický podíl o velikosti	475/12888
Jednotka č. 95/03	spoluvlastnický podíl o velikosti	1005 /12888
Jednotka č. 95/04	spoluvlastnický podíl o velikosti	486/12888
Jednotka č. 95/05	spoluvlastnický podíl o velikosti	801/12888
Jednotka č 95/06	spoluvlastnický podíl o velikosti	1058/12888
Jednotka č. 95/07	spoluvlastnický podíl o velikosti	260/12888
Jednotka č 95/08	spoluvlastnický podíl o velikosti	664/12888
Jednotka č. 95/09	spoluvlastnický podíl o velikosti	196/12888
Jednotka č 95/10	spoluvlastnický podíl o velikosti	201/12888
Jednotka č. 95/11	spoluvlastnický podíl o velikosti	971/12888
Jednotka č 95/12	spoluvlastnický podíl o velikosti	1419/ 12888
Jednotka č. 95/13	spoluvlastnický podíl o velikosti	1001/12888
Jednotka č. 95/14	spoluvlastnický podíl o velikosti	132/12888
Jednotka č. 95/15	spoluvlastnický podíl o velikosti	263/12888
Jednotka č. 95/16	spoluvlastnický podíl o velikosti	184/12888
Jednotka č. 95/17	spoluvlastnický podíl o velikosti	168/12888
Jednotka č 95/18	spoluvlastnický podíl o velikosti	138/12888
Jednotka č. 95/19	spoluvlastnický podíl o velikosti	291/12888
Jednotka č 95/20	spoluvlastnický podíl o velikosti	1600/12888
Jednotka č. 95/21	spoluvlastnický podíl o velikosti	699/12888
Jednotka č 95/22	spoluvlastnický podíl o velikosti	82/12888

Celkem.....12888 / 12888

V. Označení pozemku
(§ 4 odst. 2 písm. d) zákona)

Pozemek (pozemky) v katastrálním území : **Vršovice**

parcelní číslo: 589

Pozemky jsou zastavěny budovou **č.p. 95**, ve které se vymezují jednotky podle zákona č. 72/1994 Sb., v platném znění.

Pozemky jsou ve vlastnictví hlavního města Praha, Městská část Praha 10, Vršovická 1429/68, IČO 00063941, **list vlastnictví č. 1035**.

VI. Práva a závazky týkající se budovy a práva k pozemku
(§ 4 odst. 2 písm. f) zákona)

Z vlastníka budovy přecházejí na vlastníky všech jednotek dnem nabytí vlastnictví k jednotkám tyto práva :

- 1) právo sjednaného odběru plynu a vody
- 2) právo sjednaného odběru el.energie
- 3) právo sjednaného odvozu komunálního odpadu

Vlastník budovy prohlašuje, že na nemovitosti neváznou žádné nesplacené úvěry, zástavní právo ani věcná břemena, či jiná právní omezení.

Pozemku uvedeného pod bodem V. se týkají tato práva:

Vlastník tímto prohlášením upravuje práva k pozemku tak, že výlučné vlastnictví k pozemku bude převedeno do podílového spoluvlastnictví všech vlastníků jednotek s tím, že velikost spoluvlastnických podílů odpovídá velikosti spoluvlastnických podílů na společných částech domu uvedených v tomto prohlášení.

VII. Pravidla pro přispívání spoluvlastníků domu na výdaje spojené se správou, údržbou a opravami
(§ 4 odst. 2 písm. g) zákona)

1. Vlastníci jednotek jsou povinni přispívat na náklady spojené se správou, údržbou a opravami společných částí domu a pozemku (dále jen "správa") podle velikosti svých spoluvlastnických podílů na společných částech domu, jestliže nedojde k jiné dohodě všech spoluvlastníků. Vlastník budovy stanoví tímto prohlášením, že pokud je v domě alespoň jedna jednotka, s jejímž užíváním je spojeno výhradní užívání společných částí domu, jako např. balkony, lodžie, terasy, sklepní kóje apod., hradí vlastníci jednotek příspěvky na správu domu a pozemku v poměru součtu velikosti podlahové plochy jednotky se započtením poloviny podlahové plochy jimi užívané společné části domu, která není místností, k součtu velikosti podlahových ploch všech jednotek v domě zvětšenému o součet polovin podlahových ploch společných částí domu, které nejsou místnostmi.

Příspěvky na správu domu určené na náklady na vlastní správní činnost společenství, zejména na odměny členů orgánů společenství a vedení účetnictví, se stanoví stejnou částkou za jednotku.

2. Výbor společenství popřípadě správce je povinen evidovat náklady a výdaje za každý dům a příslušející pozemek odděleně od ostatních domů a pozemků, které má ve své správě. Rovněž je povinen samostatně evidovat náklady, které jsou povinni uhradit jednotliví vlastníci jednotek.

3. Výbor společenství popřípadě správce sestavuje na každý kalendářní rok rozpočet domu – přehled předpokládaných nákladů a výnosů, včetně tvorby dlouhodobých zdrojů na opravy, rekonstrukce a modernizace domu plánované v budoucích letech a předkládá je schválení shromáždění vlastníků. Shromáždění vlastníků určí výši příspěvků od vlastníků jednotek. Na základě schváleného rozpočtu stanoví výbor společenství popřípadě správce jednotlivým vlastníkům výši měsíčních záloh na náklady spojené se správou domu, které jsou povinni hradit na jeho účet v termínu stanoveném shromážděním vlastníků.

4. Náklady na správu domu představují zejména:

- a) náklady na údržbu a opravy a výdaje na rekonstrukce a modernizace společných částí domu,
- b) daň z nemovitostí,
- c) pojištění domu,
- d) náklady spojené s pozemkem příslušejícím k domu (nájem, údržba, úklid chodníků apod.),
- e) náklady na správce domu,
- f) potřeba energií ve společných částech domu,
- g) další náklady.

5. Vyúčtování záloh na náklady spojené se správou domu provede výbor společenství popřípadě správce každoročně nejpozději do 3 měsíců po skončení

kalendářního roku. Vzájemné vypořádání přeplatků a nedoplatků se provede nejpozději do 1 měsíce po vyúčtování. Nevyčerpaný zůstatek zálohy na opravy, rekonstrukce a modernizace domu se s jednotlivými vlastníky nevypořádává a převádí se do dalšího roku.

6. Vlastníci jednotek jsou povinni platit na účet společenství případně správce zálohy na úhradu za plnění poskytovaná s užíváním jednotky (dále jen "služby"), a to ve stejném termínu jako zálohy na náklady spojené se správou domu. Při stanovení výše záloh, způsobu a termínů jejich vyúčtování postupuje výbor společenství popřípadě správce v souladu se zvláštními předpisy (pokud je v domě alespoň jeden nepřevedený byt postavený podle předpisů o finanční, úvěrové a jiné pomoci družstevní výstavbě podle vyhl. č. 85/1997 Sb.). V ostatních případech na základě dohody všech jednotek. Vzájemné vypořádání přeplatků a nedoplatků z vyúčtování služeb se provede nejpozději do 1 měsíce po vyúčtování.

7. Zálohy podle bodů 3 a 6 při změně vlastníka jednotky během kalendářního roku se nevypořádávají (původní vlastník jednotky a nabyvatel se vypořádají vzájemně).

8. Podrobnosti týkající se těchto pravidel jsou řešeny smlouvou o správě společných částí domu.

VIII. Pravidla pro správu společných částí domu, označení správce (§ 4 odst. 2 písm. h) zákona)

1. Současným správcem budovy je PMC FACILITY a.s., IČ: 480 36 242, se sídlem Praha 1, Revoluční 767/25, PSČ 110 00. Práva a povinnost správce jsou podrobně vymezeny v mandátní smlouvě.

Správce může být fyzická osoba, která má k činnosti oprávnění podle zákona, nebo právnická osoba, která je způsobilá činnost vykonávat podle zákona, původní vlastník.

Správou společných částí domu se rozumí:

- a) technicko-administrativní správa domu
- b) sjednávání smluv, souvisejících se správou, údržbou, opravami a úpravami společných částí domu
- c) zajišťování služeb, spojených s užíváním jednotek a společných částí domu
- d) vnitřní činnosti společenství spojené se správou domu a pozemků

2. Vzájemné vztahy vlastníků jednotek, jejich práva a povinnosti jsou určeny zákonem, občanským zákoníkem, tímto prohlášením a stanovami společenství vlastníků s právní subjektivitou.

3. Společenství musí alespoň jednou ročně konat shromáždění, na kterém projednává záležitosti správy společných částí domu a pozemků a schvaluje účetní uzávěrku společenství.

4. Shromáždění je schopné usnášení, jsou-li přítomni vlastníci jednotek, kteří mají většinu hlasů. K přijetí usnesení je zapotřebí nadpoloviční většiny přítomných hlasů, pokud není třeba kvalifikované většiny podle zákona nebo stanov společenství.

5. Při hlasování je rozhodující velikost spoluvlastnických podílů vlastníků jednotek na společných částech domu.

6. Vlastník jednotky se podílí na správě domu v rozsahu, který odpovídá jeho spoluvlastnickému podílu na společných částech domu, není-li mezi vlastníky jednotek dohodnuto jinak.

7. Vlastník jednotky má právo užívat jednotku tak, aby nebyla dotčena práva ostatních vlastníků jednotek v domě. Dále má právo spoluužívat prostory určené ke společnému užívání a všechny společné části domu a pozemku, pokud neslouží pouze některým vlastníkům jednotek.

8. Bytové jednotky v domě jsou určeny výhradně k bydlení. Každá změna takto stanoveného účelu vyžaduje souhlas všech vlastníků jednotek.

9. Před nařízeným prodejem jednotky projedná společenství s vlastníkem jednotky neplnění povinností. Nedojde-li ve lhůtě 60 dnů ode dne projednání k nápravě, upozorní společenství písemně vlastníka jednotky na možnost podání žaloby k soudu.

10. Na společné vlastnictví se musí uzavřít nejméně toto pojištění:

- a) živelní
- b) odpovědnostní

Prohlášení vlastníka je vyhotoveno ve třech originálních výtiscích, z nichž dva obdrží katastrální úřad a jeden výtisk vlastník budovy po zaregistrování katastrálním úřadem.

IX. Přílohy

Půdorysy všech podlaží a jejich schémata určující polohu jednotky a společných částí domu, s údaji o podlahových plochách jednotek.

V dne

.....
městská část Praha 10
Mgr. David Ekstein,
vedoucí odboru majetkoprávního Úřadu m. č. Praha 10

Příloha č.1 k prohlášení vlastníka domu č.p. 95 na jednotky

ČÍSLO POPISNÉ: 95

ULICE: MOSKEVSKÁ

KAT.ÚZEMÍ: VRŠOVICE

OBEC: PRAHA 10



- BYTOVÉ JEDNOTKY



- SPOLEČNÉ PROSTORY



- BEZPODLAHOVÉ PLOCHY



- NEBYTOVÝ PROSTOR

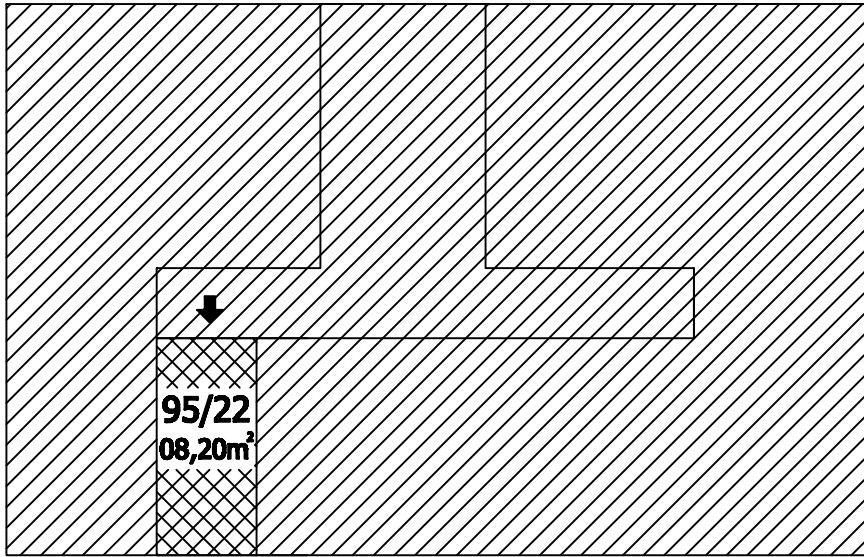


- BALKONY, TERASY

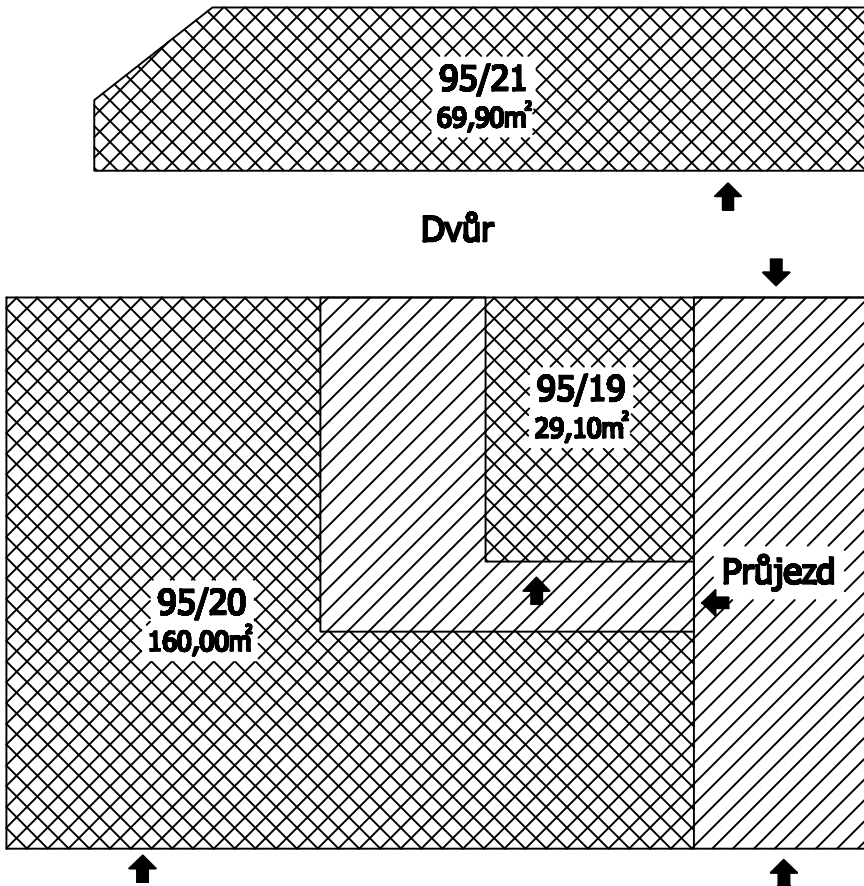


- SPOLEČNÉ PROSTORY JEDNOTEK

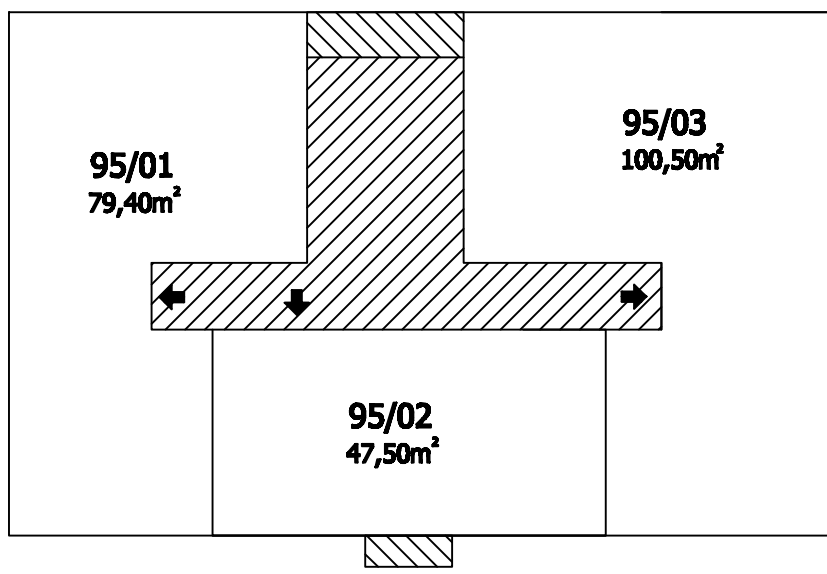
**1.P.P.
Moskevská 45**



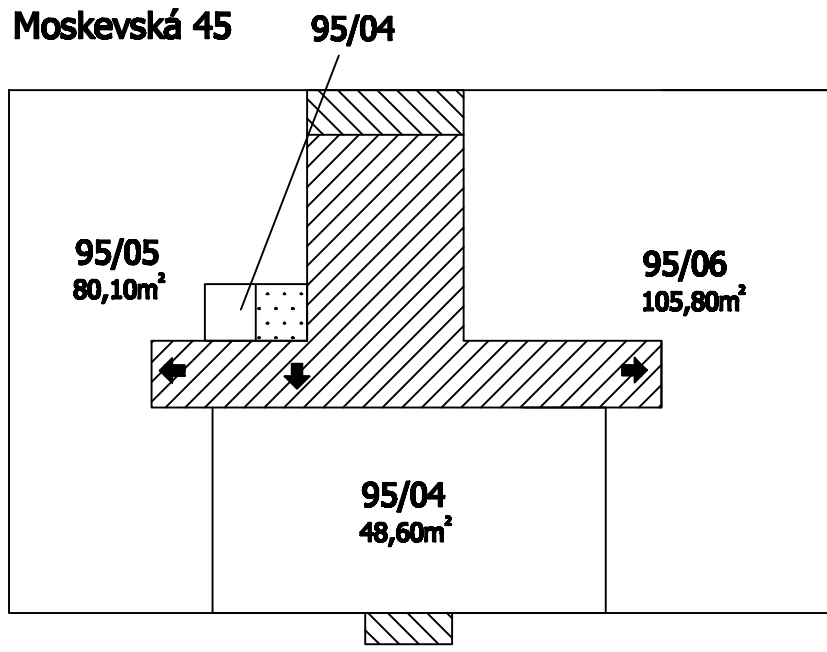
**1.N.P.
Moskevská 45**



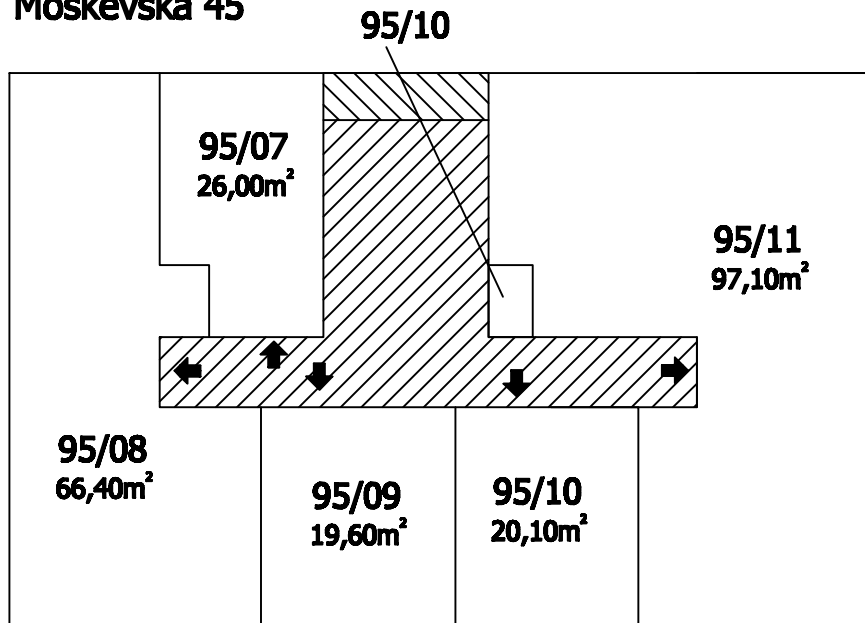
2.N.P.
Moskevská 45



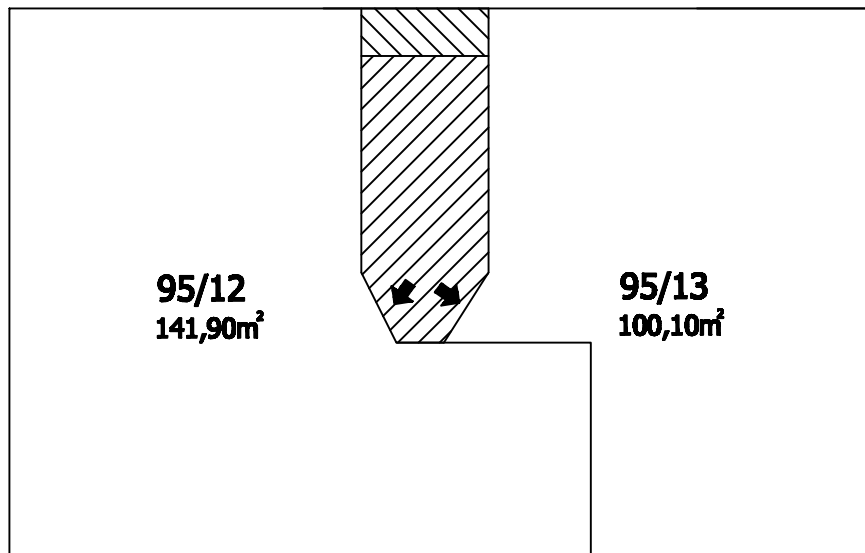
3.N.P.
Moskevská 45



**4.N.P.
Moskevská 45**



**5.N.P.
Moskevská 45**



6.N.P.
Moskevská 45

